

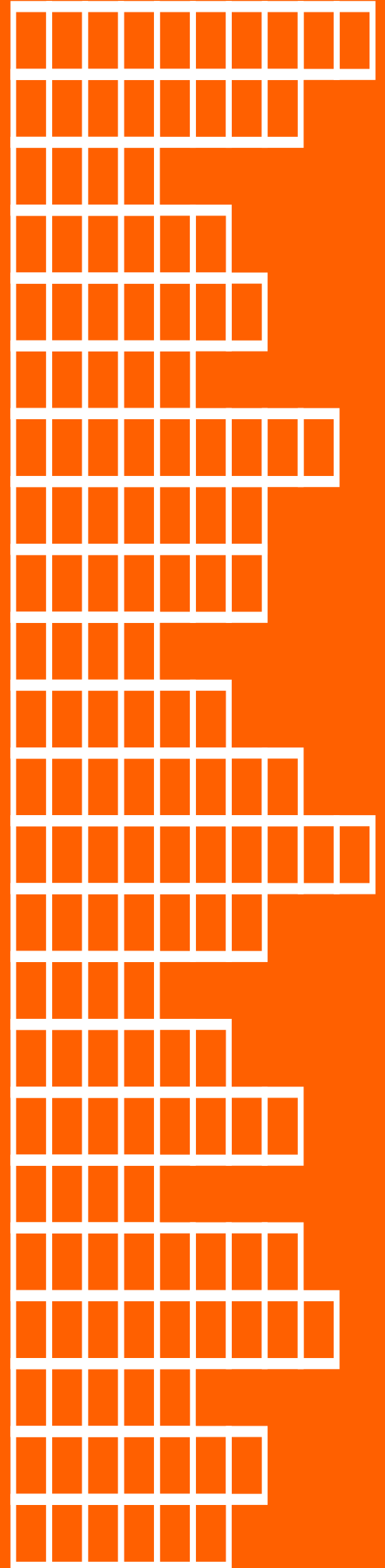
股票代號：6693

廣閱科技股份有限公司
inergy Technology Inc.

一一〇年度年報
2021 Annual Report

中華民國一一一年四月十五日刊印

年報查詢網址(公開資訊觀測站)
<http://mops.twse.com.tw>



一、發言人、代理發言人姓名、職稱、聯絡電話及電子郵件信箱

	發言人	代理發言人
姓名	陳森福	潘嘉君
職稱	總經理室特別助理	管理部資深經理
聯絡電話	(03) 5525766	(03) 5525766
電子郵件信箱	IR@inergy.com.tw	IR@inergy.com.tw

二、總公司、分公司、工廠之地址及電話

總公司之地址及電話：新竹縣竹北市台元二街8號8樓之三；(03) 5525766

分公司之地址及電話：無。

工廠之地址及電話：無。

三、股票過戶機構之名稱、地址、網址及電話

名稱：元大證券股份有限公司股務代理部

地址：台北市大同區承德路三段210號B1

網址：<http://www.yuanta.com.tw>

電話：(02) 2586-5859

四、最近年度財務報告簽證會計師姓名、事務所名稱、地址、網址及電話

會計師姓名：唐嘉鍵會計師、蘇彥達會計師

事務所名稱：安侯建業聯合會計師事務所

地址：台北市信義路五段7號68樓

網址：<http://www.kpmg.com.tw>

電話：(02) 8101-6666

五、海外有價證券掛牌買賣之交易場所名稱及查詢該海外有價證券資訊之方式：無。

六、公司網址：<http://www.inergy.com.tw/>。

廣閱科技股份有限公司

目錄

壹、致股東報告書	1
貳、公司簡介	5
一、設立日期	5
二、公司沿革	5
參、公司治理報告	6
一、組織系統	6
二、董事、監察人、總經理、副總經理、協理、各部門及分支機構主管資料	7
三、最近年度給付董事、監察人、總經理及副總經理等之酬金	14
四、公司治理運作情形	18
五、簽證會計師公費資訊	36
六、更換會計師資訊	36
七、公司之董事長、總經理、負責財務或會計事務之經理人，最近一年內曾任職於簽證會計師所屬事務所或其關係企業資訊	36
八、董事、監察人、經理人及持股比例超過 10% 之股東股權移轉及股權質押變動情形	37
九、持股比例占前十名之股東，其相互間為關係人或為配偶、二親等以內之親屬關係之資訊	38
十、公司、公司之董事、監察人、經理人及公司直接或間接控制之事業對同一轉投資事業之持股數，並合併計算綜合持股比例	38
肆、募資情形	39
一、資本及股份	39
二、公司債、特別股、海外存託憑證、員工認股權憑證、限制員工權利新股及併購或受讓他公司股份發行新股辦理情形	43
三、資金運用計畫執行情形	44
伍、營運概況	46
一、業務內容	46
二、市場及產銷概況	53
三、從業員工資訊	60
四、環保支出資訊	60
五、勞資關係	60
六、資通安全管理	61
七、重要契約	62
陸、財務概況	63
一、最近五年度簡明資產負債表及綜合損益表	63
二、最近五年度財務分析	67
三、最近年度財務報告之審計委員會審查報告	70

四、最近年度財務報告	70
五、最近年度經會計師查核簽證之公司個體財務報告.....	70
六、公司及其關係企業最近年度及截至年報刊印日止，如有發生財務週轉困難情 事，應列明其對本公司財務狀況之影響	70
柒、財務狀況及財務績效之檢討分析與風險事項	71
一、財務狀況	71
二、財務績效	72
三、現金流量	73
四、最近年度重大資本支出對財務業務之影響	73
五、最近年度轉投資政策、其獲利或虧損之主要原因、改善計畫及未來一年投資 計畫	73
六、風險事項分析評估	74
七、其他重要事項	78
捌、特別記載事項.....	79
一、關係企業相關資料.....	79
二、最近年度及截至年報刊印日止，私募有價證券辦理情形	80
三、最近年度及截至年報刊印日止，子公司持有或處分本公司股票情形	80
四、其他必要補充說明事項	80
玖、最近年度及截至年報刊印日止，如發生證券交易法第 36 條第 3 項第 2 款所定對股 東權益或證券價格有重大影響之事項	80
附件一、內部控制聲明書	
附件二、110 年度財務報告之審計委員會審查報告	
附件三、110 年度合併財務報告及會計師查核報告	
附件四、110 年度經會計師查核簽證個體財務報告	

壹、致股東報告書

各位親愛的股東女士/先生們：

首先謹代表廣閱科技股份有限公司及全體員工感謝各位股東對本公司的支持。

茲將本公司民國 110 年度營業結果及未來營業計劃概要等報告如下：

一、民國 110 年度營業結果

(一)營業計畫實施成果

本公司 110 年度營業收入淨額為新台幣 1,212,392 仟元，較 109 年度新台幣 860,440 仟元成長 40.90%，並帶動 110 年度營業毛利較 109 年度增加新臺幣 141,427 千元，成長 77.59%；110 年度營業淨利較 109 年度增加新台幣 113,098 仟元，成長 288.71%。110 年度稅後淨利為新台幣 118,080 仟元，較 109 年度增加新台幣 88,817 仟元，成長 303.51%。

單位：新臺幣千元

項 目	110 年度	109 年度	增(減)金額	變動比率(%)
營業收入	1,212,392	860,440	351,952	40.90%
營業毛利	323,710	182,283	141,427	77.59%
營業淨利	152,271	39,173	113,098	288.71%
營業外收入及支出	(13,067)	(9,910)	(3,157)	(31.86)%
稅前淨利	139,204	29,263	109,941	375.70%
本期淨利	118,080	29,263	88,817	303.51%

(二)預算執行情形

本公司民國 110 年並未對外進行財務預測。

(三)財務收支及獲利能力分析

單位：%

分 析	項 目	110 年度	109 年度
財務結構	負債占資產比率	58.29	55.64
	長期資金占不動產、廠房及設備比率	271.73	261.69
償債能力	流動比率	169.47	172.66
	速動比率	99.82	95.01
獲利能力	資產報酬率	11.10	3.90
	股東權益報酬率	25.09	7.30
	稅前純益占實收資本比率	34.25	7.20
	純益率	9.74	3.40
	基本每股盈餘(元)	2.91	0.72

(四)研究發展狀況

本公司擁有功率半導體元件(功率金氧半場效電晶體)、無刷直流馬達驅動控制方案整合模組及數位類比可程式化 SOC 風扇驅動 IC 之核心技術，且主要關鍵元件皆自主研發設計、生產及行銷。研發策略是不斷提升既有產品效能及特性，也積極開發新產品、新市場與新應用，除了符合各國新節能減碳的標準規範，也逐步建立技術門檻以擴大市場占有率，成為業界技術的領先者。

110 年研發成功之新技術暨高效能產品及方案如下表：

產品分類	研發成果
功率半導體元件 (功率金氧半場效電晶體)	● 第三代 100V/120V/150V SGT Power MOSFET 技術開發
	● 開發新型態大電流封裝技術
	● 導入電動機車、無人機，高效能電源供應器
	● 第三類半導體技術開發
無刷直流馬達驅動控制 技術及模組	● 5G 通訊基地台散熱風扇方案
	● 雲端資料中心散熱系統
	● sensorless 控制技術
數位類比可程式化 SOC 散熱風扇驅動 IC	● 電競 CPU/數位貨幣礦機/雲端伺服器散熱
	● 高電流整合型 SOC 散熱風扇驅動 IC

二、111 年度營業計劃概要

(一)經營方針

1.研究發展策略

本公司長期以來的產品開發方向，主要專注提升能源使用效率、改善電子系統散熱，及以高效能具備成本競爭力整合 IC 取代舊有應用方式。

既有之三大產品線，包括功率半導體元件(功率金氧半場效電晶體)、無刷直流馬達驅動控制技術及模組，以及數位類比可程式化 SOC 風扇驅動 IC，持續深耕三大產品線及拓展應用，專注軟體控制，並在三大產品線之間開發整合單晶片技術，建立競爭障礙，目標成為亞太區提供完整方案之直流馬達驅動 IC 領導公司。

2.行銷策略

積極強化業務管理、培養行銷人員、配合市場應用需求，並與國內、外銷售代理合作，擴大銷售通路，此外，與重點客戶技術合作、共同開發，以提供客戶多元且完整產品系列，同時強化核心產品之市場定位與持續擴大新產品銷售，提高產品獲利，增加營業利潤率。

3.生產策略

持續與晶圓廠、封裝測試廠等建立良好合作夥伴關係，簽訂長期晶片供貨合約，以確保產能取得與掌握產品交期，並提供生產客製化選項，以符合客戶產品特殊需求並提升客戶滿意度。

(二)預期銷售情形及依據

本公司參考主要研究機構之市場分析，並依客戶之預估需求，整體考量產能規劃，並以過去經營績效為依據，訂定年度出貨目標；惟本公司民國 111 年並未對外進行財務預測。

(三)重要產銷政策

1.生產政策

秉持挑選優質之晶圓廠及封測廠等協力廠商，包括台積電、世界先進、力積電等世界級 IC 代工廠商，建立長期合作夥伴關係，以確保可靠且穩定的產能、先進的製程技術、穩定品質及成本優勢，建立能快速反應之生產供應鏈。

2.銷售政策

持續經營既有市場並在既有客戶群上擴大產品市占率，深耕與客戶的夥伴關係，以精準掌握市場脈動及客戶對產品的需求，進而與客戶更加緊密合作研發符合市場及客戶期待之新產品，同時運用現有完整之銷售及代理體系，持續開發新領域市場及新客戶，以加速擴大新產品之市場規模。

三、未來公司發展策略

- (一)與重要客戶策略及技術需求結合，運用優質 IC 研發能力，以數位控制軟體為基礎，搭配類比驅動及高性能功率元件，提供客戶客製化兼具廣度、深度及前瞻性之產品，並提供多元化產品線滿足客戶需求，鞏固核心產品之市場定位與持續擴大營業規模，以提高產品獲利及利潤率。
- (二)強化公司經營體系，因應市場及產品線需求，增強組織效能及行銷業務管理系統，以掌握市場之變化與產品發展之脈動，提升公司軟硬體、韌體、方案技術及設計服務整合的品牌形象，積極開發國際品牌客戶，並逐步擴大國際行銷市場，提高全球市場占有率。
- (三)持續與晶圓代工、封裝測試及電路板組裝廠商維持長期合作關係，進而成為策略夥伴，以確保產能取得與掌握產品交期，同時合作開發先進及特殊功能之製程，協助降低成本及研發更具效能競爭力之產品。
- (四)本公司持續專注開發在提高能源使用效率的電機驅動 IC 及功率半導體元件(功率金氧半場效電晶體)，在節能領域上，仍然有許多新技術及市場待開發及拓展，包括通訊散熱、節能空調、車載電機、充電式家電，提供本公司未來很大的成長動能。

四、受到外部競爭環境、法規環境及總體經營環境及影響

本公司長期以來的產品開發方向，主要專注提升能源使用效率、改善電子系統散熱，及以高效能具備成本競爭力整合 IC 取代舊有應用方式為主，整體目標市場不止開創出新的客戶節能需求，並且也取代舊有的市場，加上本公司因為與客戶合作緊密，能有效掌握終端市場變化並運用核心技術，在最快時間推出符合市場需要之優質產品，並持續厚植核心技術，使本公司能快速因應市場變化。

本公司一直持續注意可能影響公司營運的國內、外政策及法令變動，並即時擬定因應對策，以降低任何變動對公司營運、財務及業務等之影響。

多變的國際政治情勢導致不穩定的金融匯率，進而影響全球景氣，本公司能提早洞悉市場變化，適時調整產品銷售組合，並強化代理商銷售機制，嚴格管控客戶信用以降低收款風險，並全力加強管控內部資源配置，以確保永續發展的競爭力。

相信在全體經營團隊的努力之下，今年能再創新佳績，以回饋各位股東的支持與鼓勵。最後謹祝各位股東身體健康，萬事如意！

董事長暨總經理 林明璋博士



貳、公司簡介

一、設立日期

中華民國 96 年 11 月 01 日。

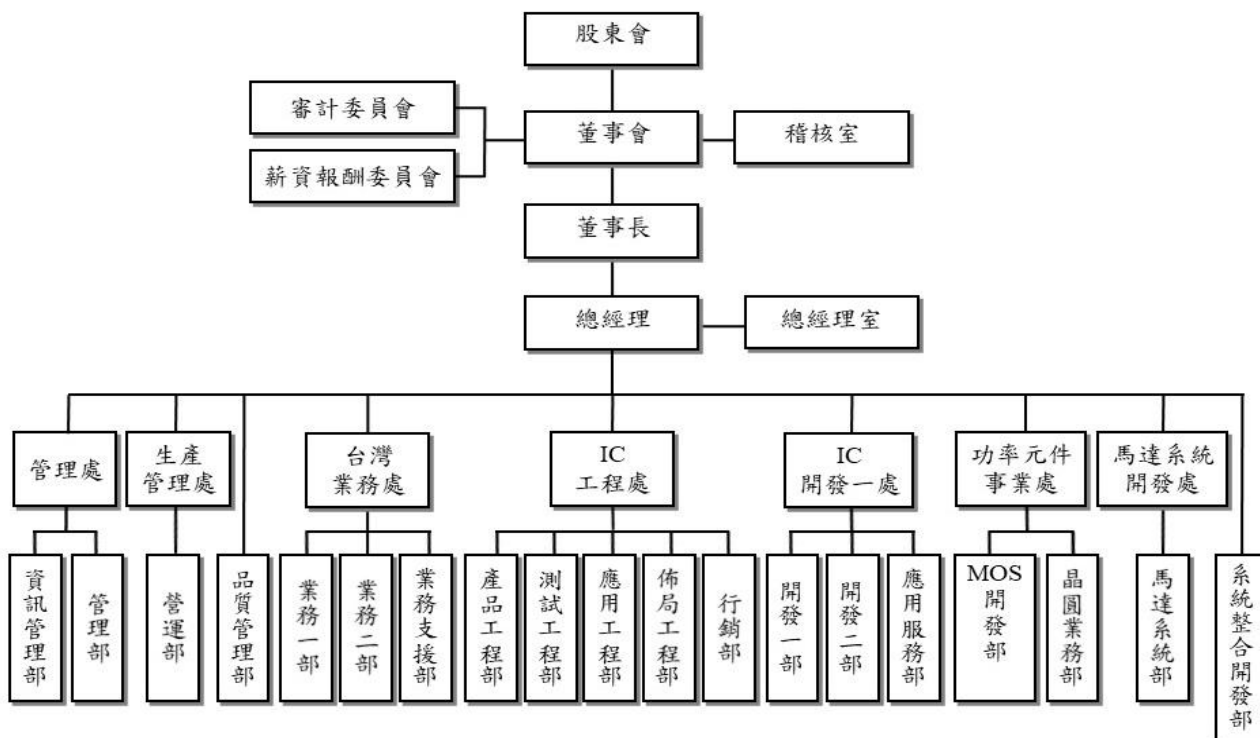
二、公司沿革

年 度	項 目
民國 96 年	● 民國 96 年 11 月成立於台灣新竹，實收資本額新臺幣 80,000 千元。
民國 97 年	● 民國 97 年 08 月第一顆 IC 量產銷售(第一代半橋驅動 IC)。 ● 民國 97 年 11 月完成辦理增資 56,000 千元，增資後實收資本額為 136,000 千元。 ● 民國 97 年 12 月通過 ISO9001 品質認證。
民國 98 年	● 民國 98 年 8 月大陸深圳辦事處成立。
民國 99 年	● 民國 99 年 01 月完成辦理增資 64,000 千元，增資後實收資本額為 200,000 千元。
民國 100 年	● 民國 100 年 05 月完成辦理增資 65,000 千元，增資後實收資本額為 265,000 千元。 ● 與日立共同開發馬達驅動方案。
民國 101 年	● 電源管理 IC 獲日系客戶採用。
民國 102 年	● 民國 102 年 05 月完成辦理增資 86,000 千元，增資後實收資本額為 351,000 千元。 ● 第一代變頻空調內外機風扇驅動方案。
民國 103 年	● 功率半導體元件獲得韓國三星智慧型手機承認並量產。
民國 104 年	● 馬達驅動方案銷售達成 10 萬組。 ● 與日本馬達大廠共同開發馬達驅動器並進入量產。
民國 105 年	● 民國 105 年 06 月境外子公司成立。 ● 民國 105 年 11 月大陸子公司成立。 ● 馬達驅動方案銷售達成 100 萬組。
民國 106 年	● 完成第二代超低導通阻智慧型手機快充使用功率半導體元件。 ● 完成第二代高整合度之馬達驅動模組(IPM)。 ● 第三代變頻空調內外機驅動方案量產。 ● 馬達驅動方案銷售達成 300 萬組。
民國 107 年	● EC Motor 導入冷凍冷藏產業鏈。 ● 靜音低電磁波無刷直流驅動開發。 ● 完成 3KW 工具機方案開發。 ● 經財團法人中華民國證券櫃檯買賣中心核准公開發行。 ● 辦理現金增資 25,000 千元及執行員工認股權發行新股 30,400 千元，增資後實收資本額為 406,400 千元。 ● 民國 107 年 12 月 26 日登錄興櫃股票櫃檯買賣。
民國 108 年	● 數位類比可程式化全功能整合散熱風扇驅動 IC，開發完成並獲得大廠承認。 ● 新型 SGT 60~150V 功率金氧半場效電晶體開發完成並導入電源及馬達系統。 ● 直流馬達驅動整合控制模組，新增數款白色家電應用，進入量產。 ● 導入車規流程審核系統。
民國 109 年	● SGT 功率半導體元件(功率金氧半場效電晶體)導入新一代節能要求電源供應器。 ● 直流馬達驅動控制技術及模組單月出貨超過 150 萬組。 ● 數位類比可程式化 SOC 散熱風扇驅動 IC 應用於 CPU/高階運算散熱系統，開始出貨。
民國 110 年	● 數位類比可程式化 SOC 驅動 IC 用於資料中心伺服器，及 CPU 散熱，每月出貨超過 100 萬顆。 ● 高效能功率半導體元件用於動力電池通過數家客戶認證，並開始出貨。

參、公司治理報告

一、組織系統

(一)組織結構



(二)各主要部門所營業務

部門	主要職掌
總經理室	協助總經理綜理、協調全公司各項事務工作之執行、投資人關係管理。
稽核室	內部控制制度之推動與監督、規劃並執行內部稽核計劃，適時提供改善建議、依規定申報主管機關稽核相關事項。
管理處	財會業務、股務事宜、人事行政、總務、網路及資訊系統管理。
生產管理處	採購業務、生產管理、庫房管理。
臺灣業務處	新客戶開發、客戶關係維護、客戶問題處理。
IC 工程處	電源 IC 應用、依市場需求訂定產品方向及產品規格、引進合作廠商、開發案件管理、研發後段工程支援、製程開發、良率改善、可靠度量測、客訴工程處理。
IC 開發一處	數位類比可程式化 SOC 散熱風扇驅動 IC 等產品應用及開發。
功率元件事業處	功率半導體元件開發、產品銷售、客戶關係維護、客戶問題處理。
馬達系統開發處	無刷直流馬達驅動控制模組開發。
品質管理部	管理文件管制中心。工作環境之維持。品質變更預警、要求改善提出。製定管理手冊。協調品質目標訂定與執行。檢驗、量測、測試設備校正、管理。客戶品質抱怨管理。不符合事項、矯正、預防措施之驗證。
系統整合開發部	BLDC 馬達硬體系統設計、高功率高功因非隔離電源(10-4KW)設計和低功率(<100W)隔離電源設計、電源和搖控模組整合、系統 EMI 對策、馬達應用推廣。

二、董事、監察人、總經理、副總經理、協理、各部門及分支機構主管資料

(一)董事

1.一般董事及獨立董事資料

111年04月15日；單位：股；%

職稱	國籍或註冊地	姓名	性別 年齡	選(就)任 日期	任期	初次選 任日期	選任時 持有股份		現在持有股數		配偶、未成年子女 現在持有股份		利用他人 名義持有 股份		主要經(學)歷	目前兼任本公司及 其他公司之職務	具配偶或二親等以 內關係之其他主 管、董事或監察人			備註
							股數	持股 比率	股數	持股 比率	股數	持股 比率	股數	持股 比率			職稱	姓名	關係	
董事長	中華民國	林明璋	男 41~50	108/06/19	3年	98/06/02	1,294,540	2.83	1,294,540	2.83	416,000	0.91	—	—	國立交通大學電子博士 茂達電子(股)公司研發部經理	廣闊科技(股)公司總經理 廣闊動力驅動(深圳)電子研發科技 有限公司執行董事暨總經理	—	—	—	(註1)
董事	中華民國	茂迪(股)公司	—	108/06/19	3年	96/10/05	8,558,750	18.72	8,558,750	18.72	—	—	—	—	茂捷系統開發(股)公司董事 Think Global Enterprises Limited 董 事 東元茂迪(股)公司董事 Power Islands Limited 董事	—	—	—	—	
	中華民國	代表人： 呂明孝	男 61~70	108/06/19	3年	96/10/05	—	—	—	—	—	—	—	—	臺北工專機械科 茂創(股)公司董事	永隆工程(股)公司副總經理 茂迪(股)公司董事 茂迪(股)公司所屬子公司監察人 茂訊電腦(股)公司董事	—	—	—	—
	中華民國	代表人： 李智貴	男 71~80	108/06/19	3年	99/05/31	—	—	—	—	529,496	1.16	—	—	淡江大學物理學士	茂迪(股)公司暨所屬子公司董事 晒好國際(股)公司董事暨總經理 西勝國際(股)公司董事	—	—	—	—
董事	中華民國	吳佩芬	女 51~60	108/08/07	註2	103/06/24	—	—	2,000	0.00	—	—	—	—	密西根州立大學電傳視訊管理碩士 美台電訊(股)公司副總裁辦公室特助 維揚國際(股)公司協理 工業技術研究院微系統中心技術推廣 經理 創新工業技術移轉(股)公司協理	創新工業技術移轉(股)公司副總經 理 盛復工業(股)公司董事代表人	—	—	—	—
董事	中華民國	敦南科技(股) 公司	—	108/06/19	3年	100/06/07	3,380,000	7.39	3,380,000	7.39	—	—	—	—	—	—	—	—	—	—
	中華民國	代表人： 黃正鑫	男 51~60	109/06/01	註3	100/06/07	—	—	—	—	—	—	—	—	德州大學電機系博士 Mixed-Signal Test Manager at Texas Instruments, Inc.(Dallas) R&D VP Viditec/Infinite, Inc.(Plano/Shanghai) MOSFET BU Manager at Diodes, Inc.	MOSFET & Discrete Power BD at Manager at Diodes, Inc.	—	—	—	—

職稱	國籍或註冊地	姓名	性別 年齡	選(就)任 日期	任期	初次選 任日期	選任時 持有股份		現在持有股數		配偶、未成年子女 現在持有股份		利用他人 名義持有 股份		主要經(學)歷	目前兼任本公司及 其他公司之職務	具配偶或二親等以 內關係之其他主 管、董事或監察人			備註
							股數	持 股 比 率	股數	持 股 比 率	股數	持 股 比 率	股數	持 股 比 率			職稱	姓名	關係	
董事	中華民國	廖崇維	男 41~50	108/06/19	3年	99/05/31	1,120,220	2.45	1,120,220	2.45	359,503	0.78	—	—	國立清華大學電子博士 茂達電子(股)公司研發部副理	廣闊科技(股)公司副總經理 廣闊動力驅動(深圳)電子研發科技 有限公司監事	—	—	—	—
獨立董事	中華民國	許朱勝	男 61~70	108/06/19	3年	107/09/25	—	—	—	—	—	—	—	—	史蒂文斯理工學院電腦科學碩士 台灣 IBM 總經理 台灣 GE 總經理	國立台灣大學領導學程兼任教授 國立清華大學科技管理研究院兼任 教授 東哥企業(股)公司獨立董事暨審計 委員會委員及薪資報酬委員會委員 富邦華一銀行獨立董事暨薪酬委員 會、提名委員會、審計委員會、消 費者權益保護委員會、信貸終審委 員會、風險及關聯交易控制委員會 成員	—	—	—	—
獨立董事	中華民國	陳家淇	男 51~60	108/06/19	3年	107/09/25	—	—	—	—	—	—	—	—	國立中山大學企業管理研究所碩士 茂迪(股)公司董事長室特別助理	中國通訊多媒體集團有限公司財務 長	—	—	—	—
獨立董事	中華民國	沈士傑(註4)	男 51~60	108/06/19	3年	107/09/25	—	—	—	—	—	—	—	—	國立清華大學電機所博士 台灣積體電路製造(股)公司研發主任 工程師	力旺電子(股)公司董事暨總經理	—	—	—	—
獨立董事	中華民國	江政隆(註5)	男 41~50	110/09/23	註5	110/09/23	—	—	—	—	—	—	—	—	國立交通大學電子研究所碩士	力領科技(股)公司董事代表人暨總 經理	—	—	—	—

註1：本公司總經理與董事長為同一人，其原因、合理性、必要性及因應措施說明如下：

- 1.自本公司96年11月成立以來，林明璋先生即擔任總經理，並自民國98年06月選任為董事，另本公司為提昇決策規劃與執行之整體經營效率，於民國105年06月由董事會選任林明璋先生為董事長，在其對於營運事務既有之熟稔度，加上提昇董事會決策規劃之執行度運作下，本公司營運規模拓展與成長效果顯然。
- 2.本公司董事長除定期於董事會，平時亦與各董事保持良好溝通，惟為強化董事會之獨立性，除下列已有現行具體措施，未來亦規劃採增加獨立董事席次之方式以提昇並強化董事會之監督功能。
 - (1)董事會成員過半數董事並未兼任經理人或員工。
 - (2)本公司董事會成員共9席，包含董事長、其餘五位一般董事及三位獨立董事分別對於半導體產業、經營管理、財務會計等領域之實務經驗閱歷豐富，皆可充分討論溝通、提出建議及決策執行，以落實董事會有效運行。
 - (3)已由三位獨立董事成立審計委員會及薪資報酬委員會，並定期召開以有效發揮其監督職權。

註2：自108年08月07日新任董事，任期與現任第五屆董事相同，至民國111年06月18日止。

註3：於109年05月20日接獲法人董事-敦南科技(股)公司指派書，自109年06月01日改派黃正鑫先生為代表人。

註4：於110年07月21日因逝世卸任。

註5：自110年09月23日新任獨立董事，任期與現任第五屆董事相同，至民國111年06月18日止。

2.法人股東之主要股東

111 年 04 月 15 日

法人股東名稱	法人股東之主要股東(10%或前十名)
茂迪(股)公司	匯豐託管景順太陽能 ETF(6.11%)
	曾永輝(2.98%)
	財團法人鄭福田文教基金會(2.06%)
	王丕彰(1.17%)
	李智貴(1.13%)
	美商摩根大通銀行台北分行受託保管梵加德集團公司經理之梵加德新興市場股票指數基金投資專戶(1.13%)
	財團法人中華民國佛教慈濟慈善事業基金會(1.11%)
	渣打託管 iShares 新興市場 ETF(0.98%)
	大通託管先進星光先進總合國際股票指數(0.91%)
	匯豐(台灣)商業銀行股份有限公司受託保管包施爾匯兌交易信託基金 II-包施爾全球潔淨能源投資組合投資專戶(0.78%)
敦南科技(股)公司	台灣達爾科技股份有限公司(100%)

資料來源：茂迪(股)公司股東會年報及經濟部商業司商工登記公示資料查詢服務。

3.法人股東之主要股東為法人者，其主要股東

111 年 04 月 15 日

法人名稱	法人之主要股東(10%或前十名)
台灣達爾科技股份有限公司	盧森堡商 DIODES TAIWAN S.A.R.L.(100%)

資料來源：經濟部商業司商工登記公示資料查詢服務。

4.董事專業資格及獨立董事獨立性資訊揭露

111年04月15日

姓名	條件	專業資格 (註1)	經驗	獨立性情形 (註2)	兼任其他 公開發行 公司獨立 董事家數
林明璋		具商務、法務、財務、會計或公司業務所須之工作經驗	國立交通大學電子博士 茂達電子(股)公司研發部經理 廣閱科技(股)公司總經理 廣閱動力驅動(深圳)電子研發科技有限公 司執行董事暨總經理	(5)(6)(7)(8)(9)(10)(11)(12)	無
茂迪(股)公司 代表人：呂明孝		具商務、法務、財務、會計或公司業務所須之工作經驗	臺北工專機械科 茂創(股)公司董事 永隆工程(股)公司副總經理 茂迪(股)公司董事 茂迪(股)公司所屬子公司監察人 茂訊電腦(股)公司董事	(1)(2)(3)(4)(6)(7)(8)(9)(10)(11)	無
茂迪(股)公司 代表人：李智貴		具商務、法務、財務、會計或公司業務所須之工作經驗	淡江大學物理學士 茂迪(股)公司暨所屬子公司董事 晒好國際(股)公司董事暨總經理 西勝國際(股)公司董事	(1)(2)(4)(6)(7)(8)(9)(10)(11)	無
吳佩芬		具商務、法務、財務、會計或公司業務所須之工作經驗	密西根州立大學電傳視訊管理碩士 美台電訊(股)公司副總裁辦公室特助 維揚國際(股)公司協理 工業技術研究院微系統中心技術推廣經理 創新工業技術移轉(股)公司協理 創新工業技術移轉(股)公司副總經理 盛復工業(股)公司董事代表人	(1)(2)(3)(4)(6)(7)(8)(9)(10)(11)(12)	無
敦南科技(股)公司 代表人：黃正鑫		具商務、法務、財務、會計或公司業務所須之工作經驗	德州大學電機系博士 Mixed-Signal Test Manager at Texas Instruments, Inc.(Dallas) R&D VP at Viditec/Infinite, Inc.(Plano/Shanghai) MOSFET BU Manager at Diodes, Inc. MOSFET & Discrete Power BD Manager at Diodes, Inc.	(1)(2)(3)(4)(6)(7)(8)(9)(10)(11)	無
廖崇維		具商務、法務、財務、會計或公司業務所須之工作經驗	國立清華大學電子博士 茂達電子(股)公司研發部副理 廣閱科技(股)公司副總經理 廣閱動力驅動(深圳)電子研發科技有限公 司監事	(5)(6)(7)(8)(9)(10)(11)(12)	無
許朱勝		具商務、法務、財務、會計或公司業務所須相關科系之公私立大專院校講師以上； 具商務、法務、財務、會計或公司業務所須之工作經驗	史蒂文斯理工學院電腦科學碩士 台灣 IBM 總經理 台灣 GE 總經理 國立台灣大學領導學程兼任教授 國立清華大學科技管理研究院兼任教授 東哥企業(股)公司獨立董事暨審計委員會 委員及薪資報酬委員會委員 富邦華一銀行獨立董事暨薪酬委員會、提名委員會、審計委員會、消費者權益保護 委員會、信貸終審委員會、風險及關聯交 易控制委員會成員	(1)(2)(3)(4)(5)(6)(7)(8)(9)(10)(11)(12)	2
陳家淇		具商務、法務、財務、會計或公司業務所須之工作經驗	國立中山大學企業管理研究所碩士 茂迪(股)公司董事長室特別助理 中國通訊多媒體集團有限公司財務長	(1)(2)(3)(4)(5)(6)(7)(8)(9)(10)(11)(12)	無
江政隆		具商務、法務、財務、會計或公司業務所須之工作經驗	國立交通大學電子研究所碩士 力領科技(股)公司董事代表人暨總經理	(1)(2)(3)(4)(5)(6)(7)(8)(9)(10)(11)(12)	無

註1：上述董事及獨立董事皆未有公司法第30條各款情事。

註2：各董事、監察人於選任前二年及任職期間符合下述各條件者，請於各條件代號下方空格中打“√”。

- (1)非為公司或其關係企業之受僱人。
- (2)非公司或其關係企業之董事、監察人(但如為公司與其母公司、子公司或屬同一母公司之子公司依本法或當地國法令設置之獨立董事相互兼任者，不在此限)。
- (3)非本人及其配偶、未成年子女或以他人名義持有公司已發行股份總數1%以上或持股前十名之自然人股東。
- (4)非(1)所列之經理人或(2)、(3)所列人員之配偶、二親等以內親屬或三親等以內直系血親親屬。
- (5)非直接持有公司已發行股份總數5%以上、持股前五名或依公司法第27條第1項或第2項指派代表人擔任公司董事或監察人之法人股東之董事、監察人或受僱人(但如為公司與其母公司、子公司或屬同一母公司之子公司依本法或當地國法令設置之獨立董事相互兼任者，不在此限)。
- (6)非與公司之董事席次或有表決權之股份超過半數係由同一人控制之他公司董事、監察人或受僱人(但如為公司或其母公司、子公司或屬同一母公司之子公司依本法或當地國法令設置之獨立董事相互兼任者，不在此限)。
- (7)非與公司之董事長、總經理或相當職務者互為同一人或配偶之他公司或機構之董事(理事)、監察人(監事)或受僱人(但如為公司與其母公司、子公司或屬同一母公司之子公司依本法或當地國法令設置之獨立董事相互兼任者，不在此限)。
- (8)非與公司有財務或業務往來之特定公司或機構之董事(理事)、監察人(監事)、經理人或持股5%以上股東(但特定公司或機構如持有公司已發行股份總數20%以上，未超過50%，且為公司與其母公司、子公司或屬同一母公司之子公司依本法或當地國法令設置之獨立董事相互兼任者，不在此限)。
- (9)非為公司或關係企業提供審計或最近二年取得報酬累計金額未逾新臺幣50萬元之商務、法務、財務、會計等相關服務之專業人士、獨資、合夥、公司或機構之企業主、合夥人、董事(理事)、監察人(監事)、經理人及其配偶。但依證券交易法或企業併購法相關法令履行職權之薪資報酬委員會、公開收購審議委員會或併購特別委員會成員，不在此限。
- (10)未與其他董事間具有配偶或二親等以內之親屬關係。
- (11)未有公司法第30條各款情事之一。
- (12)未有公司法第27條規定以政府、法人或其代表人當選。

5. 董事會多元化及獨立性

(1) 董事會多元化

依本公司「董事選任程序」第三條之規定，董事之選任，應考量董事會之整體配置。董事會成員組成應考量多元化，並就本身運作、營運型態及發展需求應適當考量多元化，宜包括但不限於以下二大面向之標準：

- ①基本條件與價值：性別、年齡、國籍及文化等。
- ②專業知識技能：專業背景(如法律、會計、產業、財務、行銷或科技)、專業技能及產業經驗等。

董事會成員應普遍具備執行職務所必須之知識、技能及素養，其整體應具備之能力如下：

- ①營運判斷能力。
- ②會計及財務分析能力。
- ③經營管理能力。
- ④危機處理能力。
- ⑤產業知識。
- ⑥國際市場觀。
- ⑦領導能力。
- ⑧決策能力。

本公司董事會目前設有董事九席，成員中女性董事一席，占比為11%、具員工身分董事共2席，占比為22%、獨立董事共3席占比為33%。一般董事及獨立董事均具備完整豐富之專業資格與經驗，落實情形如下表所示，本公司確實落實董事會成員多元化。

職稱/姓名	性別	國籍	年齡	專業資格與經驗 (具有五年以上工作經驗及下列專業資格)		兼任 本公司 員工	擔任 本公司董事時間	
				商務、法務、財務、 會計或公司業務所須 相關科系之公私立大 專院校講師以上	商務、法務、財務、 會計或公司業務所 須之工作經驗		0~9 年	10年 以上
董事長	林明璋	男	中華民國	41~50歲		√	√	√
(茂迪)法人董事 代表人	呂明孝	男	中華民國	61~70歲		√		√
(茂迪)法人董事 代表人	李智貴	男	中華民國	71~80歲		√		√
董事	吳佩芬	女	中華民國	51~60歲		√		√
(敦南)法人董事 代表人	黃正鑫	男	中華民國	51~60歲		√		√
董事	廖崇維	男	中華民國	41~50歲		√	√	√
獨立董事	許朱勝	男	中華民國	61~70歲	√	√		√
獨立董事	陳家淇	男	中華民國	51~60歲		√		√
獨立董事	江政隆	男	中華民國	41~50歲		√		√

(2)董事會獨立性

本公司董事會席次設置九人，其中三席為獨立董事，占董事會席次比重為 1/3，另董事會獨立性請參閱參、二、(一)、1.一般董事及獨立董事資料及參、二、(一)、4.董事專業資格及獨立董事獨立性資訊揭露。

本公司自 107 年 09 月 25 日設置審計委員會，故不適用監察人制度，且董事會九席成員彼此間均未具有配偶或二親等以內之親屬關係，故無證券交易法第 26 條之 3 第 3 項及第 4 項之情事。

(三)總經理、副總經理、協理、各部門及分支機構主管資料

111年04月15日；單位：股；%

職稱 (註1)	國籍	姓名	性別	選(就)任 日期	持有股份		配偶、未成年子女 持有股份		利用他人名義 持有股份		主要經(學)歷 (註2)	目前兼任其他公司之職務	具配偶或二親等以內 關係之經理人			備註
					股數	持股 比率	股數	持股 比率	股數	持股 比率			職稱	姓名	關係	
總經理	中華民國	林明璋	男	96/11/01	1,294,540	2.83	416,000	0.91	—	—	國立交通大學電子博士 茂達電子(股)公司研發部經理	廣閱動力驅動(深圳)電子研發科技 有限公司執行董事暨總經理	—	—	—	(註3)
副總經理	中華民國	廖崇維	男	97/02/21	1,120,220	2.45	359,503	0.78	—	—	國立清華大學電子博士 茂達電子(股)公司研發部副理	廣閱動力驅動(深圳)電子研發科技 有限公司監事	—	—	—	—
管理部 資深經理	中華民國	潘嘉君	女	96/11/12	76,000	0.17	—	—	—	—	中華大學財務管理學士 眾智聯合會計師事務所審計組資深組 長 慧盟資訊股份有限公司高級管理師 美商庫利索法股份有限公司主辦會計	—	—	—	—	—

註1：應包括總經理、副總經理、協理、各部門及分支機構主管資料，以及凡職位相當於總經理、副總經理或協理者，不論職稱，亦均應予揭露。

註2：與擔任目前職位相關之經歷，如於前揭期間曾於查核簽證會計師事務所或關係企業任職，應敘明其擔任之職稱及負責之職務。

註3：本公司總經理與董事長為同一人，其原因、合理性、必要性及因應措施說明如下：

- 1.自本公司96年11月成立以來，林明璋先生即擔任總經理，並自民國98年06月選任為董事，另本公司為提昇決策規劃與執行之整體經營效率，於民國105年06月由董事會選任林明璋先生為董事長，在其對於營運事務既有之熟稔度，加上提昇董事會決策規劃之執行度運作下，本公司營運規模拓展與成長效果顯然。
- 2.本公司董事長除定期於董事會，平時亦與各董事保持良好溝通，惟為強化董事會之獨立性，除下列已有現行具體措施，未來亦規劃採增加獨立董事席次之方式以提昇並強化董事會之監督功能。
 - (1)董事會成員過半數董事並未兼任經理人或員工。
 - (2)本公司董事會成員共9席，包含董事長、其餘五位一般董事及三位獨立董事分別對於半導體產業、經營管理、財務會計等領域之實務經驗閱歷豐富，皆可充分討論溝通、提出建議及決策執行，以落實董事會有效運行。
 - (3)已由三位獨立董事成立審計委員會及薪資報酬委員會，並定期召開以有效發揮其監督職權。

三、最近年度給付董事、監察人、總經理及副總經理等之酬金

(一)一般董事及獨立董事之酬金

110年12月31日；單位：新臺幣千元；%

職稱	姓名	董事酬金								A、B、C及D等四項總額及占稅後純益之比例		兼任員工領取相關酬金								A、B、C、D、E、F及G等七項總額及占稅後純益之比例		領取來自子公司以外投資事業或母公司酬金		
		報酬(A)		退職退休金(B)		董事酬勞(C)		業務執行費用(D)				薪資、獎金及特支費等(E)		退職退休金(F)		員工酬勞(G)								
		本公司	財務報告內所有公司	本公司	財務報告內所有公司	本公司	財務報告內所有公司	本公司	財務報告內所有公司			本公司	財務報告內所有公司	本公司		財務報告內所有公司		本公司	財務報告內所有公司					
										現金金額	股票金額			現金金額	股票金額									
董事長	林明璋																							
董事	茂迪(股)公司 代表人：呂明孝																							
董事	茂迪(股)公司 代表人：李智貴																							
董事	吳佩芬																							
董事	敦南科技(股)公司 代表人：黃正鑫(註1)																							
董事	廖崇維																							
獨立董事	許朱勝																							
獨立董事	陳家洪																							
獨立董事	沈士傑(註2)	685	685	-	-	356	356	140	140	總額： 1,181 比例： 1.00	總額： 1,181 比例： 1.00	-	-	-	-	-	-	-	-	總額： 1,181 比例： 1.00	總額： 1,181 比例： 1.00			
獨立董事	江政隆(註2)																							

1.請敘明獨立董事酬金給付政策、制度、標準與結構，並依所擔負之職責、風險、投入時間等因素敘明與給付酬金數額之關聯性：

- (1)本公司對於董事之報酬業於「公司章程」進行規範，依「公司章程」第17-1條及第20條內容分別摘要如下：全體董事之報酬，不論營業盈虧授權由董事會得依其對本公司營運參與之程度及貢獻之價值，並參酌國內外同業水準議定之。另公司年度如有獲利，應提撥不高於5%為董事酬勞。董事酬勞僅得以現金為之。此外，本公司亦於108年11月經董事會通過「董事會暨功能性委員會績效評估辦法」，並於其中規範本公司個別董事績效評估結果可作為訂定其個別薪資報酬之參考依據，而董事會績效評估自109年起開始實施。
- (2)本公司獨立董事於各次功能性委員會出席踴躍，並且積極參與董事會運作，落實本公司「獨立董事之職責範疇規則」、「審計委員會組織規程」及「薪資報酬委員會組織規程」相關職權之施行，對於營運結果檢討及決策規劃討論更是不遺餘力、傾囊相授。本公司獨立董事110年度酬金包括依薪資報酬委員會同意並經董事會決議之每月固定薪津作為報酬，以及業務執行車馬費，再加上年度獲利分派之酬勞。

2.除上表揭露外，最近年度公司董事為財務報告內所有公司提供服務(如擔任母公司/財務報告內所有公司/轉投資事業非屬員工之顧問等)領取之酬金：無。

註1：於109年05月20日接獲法人董事-敦南科技(股)公司指派書，自109年06月01日改派黃正鑫先生為代表人。

註2：沈士傑先生於110年07月21日因逝世卸任，另江政隆先生自110年09月23日新任獨立董事，任期與現任第五屆董事相同，至民國111年06月18日止。

董事酬金級距表

給付本公司各個董事酬金級距	董事姓名			
	前四項酬金總額(A+B+C+D)		前七項酬金總額(A+B+C+D+E+F+G)	
	本公司	財務報告內所有公司	本公司	財務報告內所有公司
低於 1,000,000 元	林明璋、茂迪(股)公司代表人：呂明孝、茂迪(股)公司代表人：李智貴、吳佩芬、敦南科技(股)公司代表人：黃正鑫、廖崇維、沈士傑、許朱勝、陳家淇、江政隆	林明璋、茂迪(股)公司代表人：呂明孝、茂迪(股)公司代表人：李智貴、吳佩芬、敦南科技(股)公司代表人：黃正鑫、廖崇維、沈士傑、許朱勝、陳家淇、江政隆	茂迪(股)公司代表人：呂明孝、茂迪(股)公司代表人：李智貴、吳佩芬、敦南科技(股)公司代表人：黃正鑫、沈士傑、許朱勝、陳家淇、江政隆	茂迪(股)公司代表人：呂明孝、茂迪(股)公司代表人：李智貴、吳佩芬、敦南科技(股)公司代表人：黃正鑫、沈士傑、許朱勝、陳家淇、江政隆
1,000,000 元 (含) ~ 2,000,000 元 (不含)	—	—	—	—
2,000,000 元 (含) ~ 3,500,000 元 (不含)	—	—	廖崇維	廖崇維
3,500,000 元 (含) ~ 5,000,000 元 (不含)	—	—	林明璋	林明璋
5,000,000 元 (含) ~ 10,000,000 元 (不含)	—	—	—	—
10,000,000 元 (含) ~ 15,000,000 元 (不含)	—	—	—	—
15,000,000 元 (含) ~ 30,000,000 元 (不含)	—	—	—	—
30,000,000 元 (含) ~ 50,000,000 元 (不含)	—	—	—	—
50,000,000 元 (含) ~ 100,000,000 元 (不含)	—	—	—	—
100,000,000 元以上	—	—	—	—
總計	10 人	10 人	10 人	10 人

(二) 監察人之酬金

本公司自 107 年 09 月 25 日設置審計委員會替代監察人職權，故不適用。

(三) 總經理及副總經理之酬金

110 年 12 月 31 日；單位：新臺幣千元；%

職稱	姓名	薪資 (A)		退職退休金 (B)		獎金及特支費等 (C)		員工酬勞金額 (D)				A、B、C 及 D 等四項總額及占稅後純益之比例(%)		領取來自子公司以外投資或轉事業母公司酬金
		本公司	財務報告內所有公司	本公司	財務報告內所有公司	本公司	財務報告內所有公司	本公司		財務報告內所有公司		本公司	財務報告內所有公司	
								現金金額	股票金額	現金金額	股票金額			
總經理	林明璋	4,708	5,229	108	108	1,033	1,033	384	—	384	—	總額：6,233 比例：5.28	總額：6,754 比例：5.72	無
副總經理	廖崇維													

總經理及副總經理酬金級距表

給付本公司各個總經理及副總經理酬金級距	總經理及副總經理姓名	
	本公司	財務報告內所有公司
低於 1,000,000 元	—	—
1,000,000 元 (含) ~ 2,000,000 元 (不含)	—	—
2,000,000 元 (含) ~ 3,500,000 元 (不含)	林明璋、廖崇維	廖崇維
3,500,000 元 (含) ~ 5,000,000 元 (不含)	—	林明璋
5,000,000 元 (含) ~ 10,000,000 元 (不含)	—	—
10,000,000 元 (含) ~ 15,000,000 元 (不含)	—	—
15,000,000 元 (含) ~ 30,000,000 元 (不含)	—	—
30,000,000 元 (含) ~ 50,000,000 元 (不含)	—	—
50,000,000 元 (含) ~ 100,000,000 元 (不含)	—	—
100,000,000 元以上	—	—
總計	2 人	2 人

(四)分派員工酬勞之經理人姓名及分派情形

110年12月31日；單位：新臺幣千元

	職稱	姓名	股票金額	現金金額	總計	總額占稅後純益之比例(%)
經理人	董事長暨總經理	林明璋	—	487	487	0.41
	董事暨副總經理	廖崇維				
	管理部資深經理	潘嘉君				

(五)分別比較說明本公司及合併報表所有公司於最近兩年度給付本公司董事、監察人、總經理及副總經理等之酬金總額占稅後純益比例之分析，並說明給付酬金之政策、標準與組合、訂定酬金之程序、與經營績效及未來風險之關聯性

1.本公司及合併報表所有公司於最近兩年度給付本公司董事、監察人、總經理及副總經理酬金總額占稅後純益比例

單位：%

職稱	109年度		110年度	
	本公司	財務報告內所有公司	本公司	財務報告內所有公司
董事	20.46	22.22	7.29	7.73
總經理及副總經理	18.12	19.88	5.28	5.72

2.給付酬金之政策、標準與組合、訂定酬金之程序、與經營績效及未來風險之關聯性

本公司董事酬金主要為業務執行車馬費，獨立董事則加計按月給付之固定報酬，總經理及副總經理之酬金包含薪資、獎金。另董事及員工酬勞政策已明定於公司章程，依本公司公司章程之第十七之一條及第二十條規定提撥，經薪資報酬委員會審核後提交董事會決議，本公司110年度董事及員工酬勞業經111年03月17日董事會決議通過，分配情形另依本公司「董事、功能性委員及經理人薪資報酬政策及給付辦法」，並經薪資報酬委員會及董事會參酌個別董事及經理人所擔任之職位、承擔之責任及對公司之貢獻度而議定辦理發放之。

四、公司治理運作情形

(一)董事會運作情形

110 年度及 111 年截至年報刊印日止，董事會開會 7 次，董事出席情形如下：

職稱	姓名	實際出席次數(註)	委託出席次數	實際出席率(%)	備註
董事長	林明璋	7/7	0	100	
董事	茂迪(股)公司 代表人：呂明孝	7/7	0	100	
董事	茂迪(股)公司 代表人：李智貴	7/7	0	100	
董事	吳佩芬	7/7	0	100	
董事	敦南科技(股)公司 代表人：黃正鑫	7/7	0	100	
董事	廖崇維	7/7	0	100	
獨立董事	許朱勝	7/7	0	100	
獨立董事	陳家淇	7/7	0	100	
獨立董事	沈士傑	1/2	1	50	110 年 7 月 21 日卸任
獨立董事	江政隆	3/3	0	100	110 年 9 月 23 日新任

其他應記載事項

一、董事會之運作如有下列情形之一者，應敘明董事會日期、期別、議案內容、所有獨立董事意見及公司對獨立董事意見之處理

(一)證券交易法第14 條之3 所列事項

本公司自107年09月25日選任三席獨立董事並成立審計委員會，不適用證券交易法第14 條之3 規定，另有關證券交易法第14 條之5 所列事項之說明，請參閱本年報-參、四、(二)、1.審計委員會運作情形。

(二)除前開事項外，其他經獨立董事反對或保留意見且有紀錄或書面聲明之董事會議決事項：無此情形。

二、董事對利害關係議案迴避之執行情形，應敘明董事姓名、議案內容、應利益迴避原因以及參與表決情形

董事會召開日期 (屆次)	議案內容	董事姓名	迴避原因	參與表決情形
110/03/25 (第五屆第九次)	本公司獨立董事薪酬調整案	許朱勝、 陳家淇、 沈士傑	董事因有自身利害關係之虞，除依法應予利益迴避外且不得加入討論及表決。	獨立董事 許朱勝先生、獨立董事 陳家淇先生主動迴避，獨立董事 沈士傑先生委託棄權。經主席徵詢其餘出席董事無異議依照董事會召開日期同日召開之薪資報酬委員會審議結果通過。

董事會召開日期 (屆次)	議案內容	董事姓名	迴避原因	參與表決情形
110/06/24 (第五屆第十次)	本公司經理人 民國109年度績 效評估報告案 本公司經理人 薪酬結構與標 準案 擬訂定本公司 經理人薪資調 整乙案 擬發放本公司 經理人民國110 年第一季績效 獎金乙案	林明璋、 廖崇維	具經理人身分之 董事因有自身利 害關係之虞，除 依法應予利益迴 避外且不得加入 討論及表決。	經董事 林明璋先生及董事 廖崇維先生主動迴避，林明璋 主席委託獨立董事 沈士傑先 生代理主席。 經代理主席徵詢其餘出席董 事無異議依照董事會召開日 期同日召開之薪資報酬委員 會審議結果通過。
110/07/22 (第五屆第十一次)	本公司109年度 董事酬勞及經 理人員工酬勞 分配案	林明璋、 廖崇維	具經理人身分之 董事因有自身利 害關係之虞，除 依法應予利益迴 避外且不得加入 討論及表決。	經董事 林明璋先生及董事 廖崇維先生主動迴避，林明璋 主席委託董事 李智貴先生代 理主席。 經代理主席徵詢其餘出席董 事無異議依照董事會召開日 期同日召開之薪資報酬委員 會審議結果通過。

三、上市上櫃公司應揭露董事會自我(或同儕)評鑑之評估週期及期間、評估範圍、方式及評估內容等資訊，並填列下表董事會評鑑執行情形

董事會評鑑執行情形

評估週期	評估期間	評估範圍	評估方式	評估內容
本公司董事會 每年執行一次 內部董事會及 功能性委員會 績效評估	110/01/01 ~ 110/12/31	董事會及功能 性委員會之績 效評估	董事會及功能性 委員會以內部問卷方 式，進行自評	1.本公司董事會及功能性委 員會績效評估之項目至少 包括下列面向： (1)對公司營運之參與程度 (2)提升董事會決策品質(提 升功能性委員會決策品 質) (3)董事會組成與結構 (4)董事之選任及持續進修 (功能性委員會組成及成 員選任) (5)功能性委員會職責認知 (6)內部控制 2.董事成員績效評估之項目 至少包括下列面向： (1)公司目標與任務之掌握 (2)董事職責認知 (3)對公司營運之參與程度 (4)內部關係經營與溝通 (5)董事之專業及持續進修 (6)內部控制

四、當年度及最近年度加強董事會職能之目標(例如設立審計委員會、提升資訊透明度等)與執行情形評估

(一)審計委員會之設置

本公司依證券交易法第14條之4規定，於107年09月25日成立審計委員會替代監察人，審計委員會委員係由三席獨立董事擔任，均具備財務或業務等相關專業知識及經驗，並訂定「審計委員會組織規程」，審計委員會獨立行使職責之權能，以確實監督公司內部控制之有效實施與財務報表之編製。

(二)薪資報酬委員會之設置

本公司依證券交易法第14條之6規定，於107年08月07日成立薪資報酬委員會，薪資報酬委員會委員係由三席獨立董事擔任，並訂定「薪資報酬委員會組織規程」，依其職權審查相關議案並交由董事會決議，以健全監督功能及強化管理機能。

(三)提升資訊透明度

本公司財務資料、重大議事決議等資訊均已依相關法令規定公佈於公開資訊觀測站，供股東及利害關係人參考公司財務、業務資訊。

(四)董事及重要職員責任保險

為使董事及重要職員於執行職務時所承擔之風險得以獲得保障，本公司每年均投保「董事及重要職員責任保險」，且定期檢討保單內容，以確保承保範圍及理賠額度符合需求。

(五)董事會自我評鑑

本公司依「董事會暨功能性委員會績效評估辦法」進行董事會及功能性委員會自我評鑑，每年定期執行一次，110年度評估結果已提交111年03月17日董事會報告。

註：列示方式為實際出席次數/任職期間應出席次數。

(二)審計委員會運作情形或監察人參與董事會運作情形

1.審計委員會運作情形

110 年度及 111 年截至年報刊印日止，審計委員會開會 7 次，委員出席情形如下：

職稱	姓名	實際出席次數(註)	委託出席次數	實際出席率(%)	備註
獨立董事	沈士傑	1/2	1	50	召集人； 110年7月21日卸任
獨立董事	許朱勝	7/7	0	100	
獨立董事	陳家淇	7/7	0	100	自110年7月22日經 推舉為召集人
獨立董事	江政隆	3/3	0	100	110年9月23日新任

其他應記載事項：

一、審計委員會之運作如有下列情形之一者，應敘明董事會日期、期別、議案內容、獨立董事建議或反對事項內容、審計委員會決議結果以及公司對審計委員會意見之處理

(一)證券交易法第14 條之5 所列事項

審計委員會日期及期別	議案內容	審計委員會決議結果	公司對審計委員會意見
110年03月25日 第二屆第八次	1.委任民國一一〇年度簽證會計師之獨立性及適任性評估暨委任案。 2.本公司民國一〇九年度營業報告書及財務報表案。 3.本公司民國一〇九年度盈虧撥補案。 4.本公司109年度「內部控制制度有效性之考核」及「內部控制制度聲明書」案。 5.修正「內部控制制度-電腦化資訊處理循環」及「內部稽核制度-電腦化資訊處理循環」。 6.本公司辦理初次上櫃現金增資提撥公開承銷案。	全體出席委員 同意通過	全體出席董事 決議通過
110年06月24日 第二屆第九次	1.為配合初次上櫃申請需要，辦理本公司財務報告編製能力說明評估。 2.本公司109年4月1日至110年3月31日「內部控制制度有效性之考核」及110年3月31日「內部控制制度聲明書」案。	全體出席委員 同意通過	全體出席董事 決議通過
110年07月22日 第二屆第十次	1.本公司民國一一〇年第二季合併財務報表案。 2.本公司民國一一〇年度預算修正案。 3.修正「內部控制制度-銷售及收款循環」及「內部稽核制度-銷售及收款循環」案。 4.修正「集團企業、特定公司及關係人交易作業程序」案。 5.本公司初次上櫃申請之財務預測案。 6.本公司擬與主辦推薦券商簽訂「穩定價格機制協議書」案。 7.訂定本公司分派現金股利日期相關事宜案。	全體出席委員 同意通過	全體出席董事 決議通過
110年08月05日 第二屆第十一次	本公司109年7月1日至110年6月30日「內部控制制度有效性之考核」及110年6月30日「內部控制制度聲明書」案。	全體出席委員 同意通過	全體出席董事 決議通過

審計委員會 日期及期別	議案內容	審計委員會 決議結果	公司對審計 委員會意見
110年11月19日 第二屆第十二次	1.本公司111年度稽核計畫案。 2.本公司民國一一〇年第三季合併財務報表案。	全體出席委員 同意通過	全體出席董事 決議通過
110年12月09日 第二屆第十三次	1.本公司民國一百一十一年度預算案 2.本公司辦理現金增資發行新股供初次申請上櫃前公開承銷案。	全體出席委員 同意通過	全體出席董事 決議通過
111年03月17日 第二屆第十四次	1.委任民國一一一年度簽證會計師之獨立性及適任性評估暨委任案。 2.本公司民國一一〇年度營業報告書及財務報表案。 3.本公司110年度「內部控制制度有效性之考核」及「內部控制制度聲明書」案。 4.修正「企業社會責任實務守則」名稱為「永續發展實務守則」暨部分條文案。 5.修正「取得或處分資產處理程序」部分條文案。	全體出席委員 同意通過	全體出席董事 決議通過

(二)除前開事項外，其他未經審計委員會通過，而經全體董事三分之二以上同意之議決事項：
無此情形。

二、獨立董事對利害關係議案迴避之執行情形，應敘明獨立董事姓名、議案內容、應利益迴避原因以及參與表決情形：無此情形。

三、獨立董事與內部稽核主管及會計師之溝通情形(應包括就公司財務、業務狀況進行溝通之重大事項、方式及結果等)

(一)本公司稽核主管均定期交付稽核報告予獨立董事審查，並列席各次審計委員會，且於會議中報告內部稽核業務，與獨立董事溝通情形良好。

(二)本公司自107年09月25日成立審計委員會，審計委員與簽證會計師溝通狀況良好，110年度簽證會計師分別於110年03月25日、110年07月22日及110年11月19日出席審計委員會，並向審計委員會委員說明查核或核閱公司財務報表過程及相關法令修訂對公司帳務影響等情形，審計委員會委員得與會計師進行當面充分之溝通。

註：列示方式為實際出(列)席次數/任職期間應出(列)席次數。

2.監察人參與董事會運作情形資訊

本公司自107年09月25日設置審計委員會替代監察人職權，故不適用。

(三) 公司治理運作情形及與上市上櫃公司治理實務守則差異情形及原因

評估項目	運作情形			與上市上櫃公司治理實務守則差異情形及原因
	是	否	摘要說明	
一、公司是否依據「上市上櫃公司治理實務守則」訂定並揭露公司治理實務守則？	✓		本公司已訂定「公司治理實務守則」，並揭露於公開資訊觀測站及本公司網站。	無重大差異情形。
二、公司股權結構及股東權益				
(一) 公司是否訂定內部作業程序處理股東建議、疑義、糾紛及訴訟事宜，並依程序實施？	✓		(一) 本公司設有發言人與代理發言人之專責人員，並設有投資人電子郵件信箱，此外，亦已委任專業股務代理機構處理股東建議、疑義或糾紛等問題。	無重大差異情形。
(二) 公司是否掌握實際控制公司之主要股東及主要股東之最終控制者名單？	✓		(二) 本公司已委任專業股務代理機構協助處理股務相關事宜，並定期依股務代理機構於公司辦理停止過戶日時所提供之股東名冊掌握實際控制公司之主要股東及主要股東之最終控制者名單之情形。	無重大差異情形。
(三) 公司是否建立、執行與關係企業間之風險控管及防火牆機制？	✓		(三) 本公司已訂定「集團企業、特定公司及關係人交易作業程序」以規範與關係企業間之交易往來。	無重大差異情形。
(四) 公司是否訂定內部規範，禁止公司內部人利用市場上未公開資訊買賣有價證券？	✓		(四) 本公司已訂定「防範內線交易管理作業」、「內部重大資訊處理作業」禁止公司內部人利用市場上未公開資訊買賣有價證券。	無重大差異情形。
三、董事會之組成及職責				
(一) 董事會是否就成員組成擬訂多元化政策、具體管理目標及落實執行？	✓		(一) 本公司已於「董事選任程序」、「公司治理實務守則」規範董事會成員組成應考量多元化，本公司董事會目前設有董事九席，成員中女性董事一席，占比為11%、具員工身分董事共2席，占比為22%、獨立董事共3席占比為33%。一般董事及獨立董事均具備完整豐富之專業資格與經驗，落實情形請參閱參、二、(一)、5、(1)董事會多元化，本公司確實落實董事會成員多元化。	無重大差異情形。
(二) 公司除依法設置薪資報酬委員會及審計委員會，是否自願設置其他各類功能性委員會？	✓		(二) 本公司已於107年08月07日設置薪酬委員會，另於107年09月25日設置審計委員會，其他功能性委員會之設置將依公司實際需要設置。	無重大差異情形。
(三) 公司是否訂定董事會績效評估辦法及其評估方式，每年並定期進行績效評估，且將績效評估之結果提報董事會，並運用於個別董事薪資報酬及提名續任之參考？	✓		(三) 本公司已於108年11月21日經董事會通過「董事會暨功能性委員會績效評估辦法」，並自109年度起定期辦理，110年度相關績效評估結果業於111年03月17日提交董事會報告。本公司董事會績效評估結果可作為遴選或提名董事時之參考依據；另個別董事績效評估結果可作為訂定其個別薪資報酬之參考依據。	無重大差異情形。

評估項目	運作情形			與上市上櫃公司治理實務守則差異情形及原因
	是	否	摘要說明	
(四)公司是否定期評估簽證會計師獨立性？	✓		(四)本公司審計委員會及董事會已依據「公司治理實務守則」第29條之規定，定期(至少一年一次)評估聘任會計師之獨立性及適任性，最近一次評估日期為111年03月17日。	無重大差異情形。
四、上市上櫃公司是否是否配置適任及適當人數之公司治理人員，並指定公司治理主管，負責公司治理相關事務(包括但不限於提供董事監察人執行業務所需資料、協助董事、監察人遵循法令、依法辦理董事會及股東會之會議相關事宜、製作董事會及股東會議事錄等)？	✓		本公司管理部為董事會議事事務單位，負責處理公司治理相關事務，包括董事會議程之擬訂、會議資料及議事錄之提供，另依法規期限線上登記股東會召開日期，製作並申報股東會開會通知、議事手冊及議事錄等，此外，如有公司章程修正、董事改選、資本額(股份)等異動情形，向經濟部辦理變更登記。	無重大差異情形。
五、公司是否建立與利害關係人(包括但不限於股東、員工、客戶及供應商等)溝通管道，及於公司網站設置利害關係人專區，並妥適回應利害關係人所關切之重要企業社會責任議題？	✓		本公司設有發言人、代理發言人及聯絡信箱作為與利害關係人溝通管道，並揭露於本公司網站。	無重大差異情形。
六、公司是否委任專業股務代辦機構辦理股東會事務？	✓		本公司股東會事務已委任專業股務代辦機構-元大證券股份有限公司股務代理部辦理。	無重大差異情形。
七、資訊公開				
(一)公司是否架設網站，揭露財務業務及公司治理資訊？	✓		(一)本公司已架設中、英文公司網站(www.inergy.com.tw)揭露財務業務及公司治理資訊。	無重大差異情形。
(二)公司是否採行其他資訊揭露之方式(如架設英文網站、指定專人負責公司資訊之蒐集及揭露、落實發言人制度、法人說明會過程放置公司網站等)？	✓		(二)本公司設有發言人及代理發言人各一人，並負責公司資訊之蒐集及揭露；如有法人說明會情事，亦遵循法令規定辦理重大訊息/公告申報，並上傳相關會議資料。	無重大差異情形。
(三)公司是否於會計年度終了後兩個月內公告並申報年度財務報告，及於規定期限前提早公告並申報第一、二、三季財務報告與各月份營運情形？	✓		(三)本公司遵循法令規定辦理公告申報經董事會通過暨會計師查核簽證之年度財務報告，及於規定期限前提早公告並申報各季財務報告與各月份營運情形。	無重大差異情形。

評估項目	運作情形			與上市上櫃公司治理實務守則差異情形及原因
	是	否	摘要說明	
八、公司是否有其他有助於瞭解公司治理運作情形之重要資訊(包括但不限於員工權益、僱員關懷、投資者關係、供應商關係、利害關係人之權利、董事及監察人進修之情形、風險管理政策及風險衡量標準之執行情形、客戶政策之執行情形、公司為董事及監察人購買責任保險之情形等)？	✓		(一)員工權益：依勞基法及相關法令辦理外，以維護員工權益。 (二)僱員關懷：規劃員工團體保險、定期健康檢查，並辦理各項員工教育訓練。 (三)投資者關係及利害關係人之權利：本公司設有發言人及代理發言人，負責公司對外關係之溝通，以保障投資人及利害關係人之權益。 (四)供應商關係：本公司定期進行廠商評核，並與供應商維持良好的合作關係。 (五)董事進修之情形：本公司將不定期為各董事安排適當進修課程，各董事進修情形，詳註1。 (六)風險管理政策及風險衡量標準之執行情形：依法訂定各項內部控制制度及規章，進行風險管理及評估，並由內部稽核單位查核內部控制制度之落實程度。 (七)客戶政策之執行情形：本公司依據與客戶簽訂之合約及相關規定，提供優質產品及服務，並確保本公司及客戶權益。 (八)公司為董事購買責任保險之情形：本公司已為全體董事購買責任保險，以強化股東權益之保障。	無重大差異情形。
九、請就臺灣證券交易所股份有限公司公司中心最近年度發布之公司治理評鑑結果說明已改善情形，及就尚未改善者提出優先加強事項與措施。(未列入受評公司者無需填列)	✓		本公司未列入受評公司。	不適用。

註1：110年度及111年截至年報刊印日止，本公司董事進修情形如下：

職稱	姓名	進修日期	主辦單位	課程名稱	進修時數
董事	林明璋	110/10/18	財團法人證券櫃檯買賣中心	上櫃興櫃公司內部人股權宣導說明會	3.0
		110/03/25	社團法人中華公司治理協會	公開發行公司董事會與股東會實務	3.0
法人董事代表人	呂明孝	110/05/25	財團法人中華民國會計研究發展基金會	分析 ESG 對企業正面影響	3.0
法人董事代表人	李智貴	110/06/08	財團法人中華民國會計研究發展基金會	運用 ESG 提升企業策略能力	3.0
法人董事代表人	黃正鑫	110/03/25	社團法人中華公司治理協會	公開發行公司董事會與股東會實務	3.0

職稱	姓名	進修日期	主辦單位	課程名稱	進修時數
董事	吳佩芬	110/12/16	社團法人證券暨期貨發展基金會	從重大企業弊案談董監之法律風險與因應	3.0
		110/05/20	財團法人中華民國會計研究發展基金會	企業配合會計師查核實務：查核財務報導對舞弊之責任	3.0
董事	廖崇維	110/03/25	社團法人中華公司治理協會	公開發行公司董事會與股東會實務	3.0
獨立董事	許朱勝	110/10/05	社團法人證券暨期貨發展基金會	談量子科技的關鍵技與商機	3.0
		110/08/26	社團法人證券暨期貨發展基金會	從重大企業弊案談董監之法律風險與因應	3.0
		110/03/25	社團法人中華公司治理協會	公開發行公司董事會與股東會實務	3.0
獨立董事	陳家淇	110/04/22	財團法人中華民國會計研究發展基金會	公司治理 3.0 重要政策措施解析	3.0
獨立董事	江政隆	110/08/04	財團法人中華民國會計研究發展基金會	公司治理 3.0 永續發展藍圖與公司治理評鑑實務解析	3.0
		110/07/29	兆豐證券股份有限公司	證券法規研習課程	3.0

(四)公司如有設置薪資報酬委員會或提名委員會者，應揭露其組成及運作情形

1.薪資報酬委員會成員資料

身份別	條件	專業資格與經驗	獨立性情形	兼任其他公開發行公司薪資報酬委員會成員家數	備註
	姓名				
獨立董事	許朱勝	參閱「參、二、(一)、4.董事專業資格及獨立董事獨立性資訊揭露」相關內容	參閱「參、二、(一)、4.董事專業資格及獨立董事獨立性資訊揭露」相關內容	1	召集人
獨立董事	陳家淇			無	
獨立董事	沈士傑			無	註 1
獨立董事	江政隆			無	註 2

註 1：於 110 年 07 月 21 日卸任。

註 2：自 110 年 08 月 05 日經董事會決議通過委任。

2.薪資報酬委員會運作情形

(1)本公司之薪資報酬委員會委員計3人。

(2)本屆委員任期

本公司自 107 年 08 月 07 日設置薪酬委員會，本屆任期自 108 年 06 月 19 日起至同委任之董事會任期截止日。110 年度及 111 年截至年報刊印日止，薪資報酬委員會共開會 5 次，委員出席情形如下：

職 稱	姓 名	實際出席次數	委託出席次數	實際出席率(%)	備 註
召集人	許朱勝	5/5	0	100	
委 員	陳家淇	5/5	0	100	
委 員	沈士傑	1/2	1	50	註 1
委 員	江政隆	2/2	1	100	註 2

其他應記載事項：

一、董事會如不採納或修正薪資報酬委員會之建議，應敘明董事會日期、期別、議案內容、董事會決議結果以及公司對薪資報酬委員會意見之處理：無。

二、薪資報酬委員會之議決事項，如成員有反對或保留意見且有紀錄或書面聲明者，應敘明薪資報酬委員會日期、期別、議案內容、所有成員意見及對成員意見之處理：無。

註 1：於 110 年 07 月 21 日卸任。

註 2：自 110 年 08 月 05 日經董事會決議通過委任。

3.提名委員會成員資料及運作情形資訊：本公司未設立提名委員會，故不適用。

(五)推動永續發展執行情形及與上市上櫃永續發展實務守則差異情形及原因

推動項目	執行情形		與上市上櫃公司永續發展實務守則差異情形及原因	
	是	否		摘要說明
一、公司是否建立推動永續發展之治理架構，且設置推動永續發展專(兼)職單位，並由董事會授權高階管理階層處理，及董事會督導情形？	✓		本公司尚未設置推動專(兼)職單位，惟已定有「永續發展實務守則」，並由各部門同仁依其職責及職務範疇盡力推動企業永續發展，並依處理事項適時向董事會進行報告，包含營運業務報告及董事會責任保險續保情形等有關環境、社會及公司治理之議題。	尚無重大差異。
二、公司是否依重大性原則，進行與公司營運相關之環境、社會及公司治理議題之風險評估，並訂定相關風險管理政策或策略？	✓		<p>本公司已定有「永續發展實務守則」，作為對環境、社會及公司治理議題影響之管理，並進行與公司營運相關之風險管理或策略包含如下：</p> <p><u>環境議題：</u> 本公司為無工廠之IC設計公司，非屬高耗能產業亦未設置或使用產生大量溫室氣體設施，而在公司營運專業領域上，本公司持續投入研發高效能產品，希望藉由產品提升與運用，以達節約能源，減少對環境的衝擊，善盡企業環保之責。</p> <p><u>社會議題：</u> 在勞雇關係上，本公司遵守相關勞動法規，保障員工之合法權益，並定有「工作守則」，維護良好工作環境，落實平等僱用、訓練及昇遷機會，以保障員工權益。</p> <p><u>公司治理議題：</u> 本公司已訂定「公司治理實務守則」，並揭露於公開資訊觀測站及本公司網站，且已為全體董事購買責任保險，以強化股東權益之保障，另已於108年11月21日經董事會通過「董事會暨功能性委員會績效評估辦法」，並自109年度起定期辦理，110年度相關績效評估結果業於111年03月17日提交董事會報告。</p>	尚無重大差異。
<p>三、環境議題</p> <p>(一)公司是否依其產業特性建立合適之環境管理制度？</p> <p>(二)公司是否致力於提升能源使用效率及使用對環境負荷衝擊低之再生物料？</p>	<p>✓</p> <p>✓</p>		<p>(一)本公司為無工廠之IC設計公司，故無特殊汙染源。本公司員工為維護環境整潔，各自負責工作所在區域，並僱請專責人員負責維護員工整體工作區域及公共環境，並委由合格廠商進行廢棄物之回收處理作業。</p> <p>(二)公司為善盡各項資源之利用，推動並執行資源垃圾分類、回收等活動，公司落實回收紙使用，並提升各項資源之利用效率，徹底執行資源回收再利用。</p>	<p>尚無重大差異。</p> <p>尚無重大差異。</p>

推動項目	執行情形			與上市上櫃公司永續發展實務守則差異情形及原因
	是	否	摘要說明	
(三)公司是否評估氣候變遷對企業現在及未來的潛在風險與機會，並採取氣候相關議題之因應措施？	✓		(三)本公司在營運專業領域上，持續投入研發高效能產品，希望藉由產品提升與運用，以達節約能源，減少對環境的衝擊，為企業社會責任貢獻一己之力。	尚無重大差異。
(四)公司是否統計過去兩年溫室氣體排放量、用水量及廢棄物總重量，並制定節能減碳、溫室氣體減量、減少用水或其他廢棄物管理之政策？	✓		(四)本公司非高耗能產業，亦未設置或使用產生大量溫室氣體、用水量及廢棄物之設施，而在營運專業領域上，本公司累積出貨超過4千多萬顆直流電機驅動IC及系統方案取代傳統交流電機，直流電機較交流電機平均節省60%之用電量，一年可節省20多億度電，節省電力約為台中火力發電廠一組50萬千瓦(500MW)燃煤機組50%之年度發電量，也約為台灣核能電廠一組100萬千瓦(1000MW)機組25%之年度發電量。 本公司為無工廠之IC設計公司，且自成立以來所開發之產品皆以節能減碳為主要訴求，持續致力於協助提升客戶產品能源利用率，落實發展綠能科技，並將著手評估辦理營運辦公室用電、用水量之溫室氣體排放盤查作業，以達善盡企業環保之責。	尚無重大差異。
四、社會議題				
(一)公司是否依照相關法規及國際人權公約，制定相關之管理政策與程序？	✓		(一)本公司遵守相關勞動法規，保障員工之合法權益，並定有「工作守則」，維護良好工作環境，落實平等僱用、訓練及昇遷機會，以保障員工權益。	尚無重大差異。
(二)公司是否訂定及實施合理員工福利措施(包括薪酬、休假及其他福利等)，並將經營績效或成果適當反映於員工薪酬？	✓		(二)本公司已訂定「工作守則」，內容包含員工福利措施之實施(包括薪酬、休假及其他福利等)，並定有「績效評核管理辦法」以落實獎勵及懲戒制度。	尚無重大差異。
(三)公司是否提供員工安全與健康之工作環境，並對員工定期實施安全與健康教育？	✓		(三)本公司辦公出入口均設有門禁卡管制，工作環境每年進行消防檢查，並定期進行辦公室環境清潔，此外，員工除享有勞、健保外，亦享有本公司全額負擔之團體保險，以提供員工更完善保障，另每年定期舉辦員工健康檢查。綜上，本公司持續致力於維護工作環境之安全與衛生、提升員工健康，以及降低工作環境對員工之危害。	尚無重大差異。

推動項目	執行情形			與上市上櫃公司永續發展實務守則差異情形及原因
	是	否	摘要說明	
(四)公司是否為員工建立有效之職涯能力發展培訓計畫？	✓		(四)本公司針對每位新進員工進行教育訓練，並鼓勵各部門配合工作內容，安排參與外部進修課程提升員工專業職能。	尚無重大差異。
(五)針對產品與服務之顧客健康與安全、客戶隱私、行銷及標示等議題，公司是否遵循相關法規及國際準則，並制定相關保護消費者或客戶權益政策及申訴程序？	✓		(五)本公司對於產品與服務之行銷與標示遵循相關智財法規及國際準則，以保障相關權益，並已訂定「客訴處理作業」作為處理客戶訴怨之依據。	尚無重大差異。
(六)公司是否訂定供應商管理政策，要求供應商在環保、職業安全衛生或勞動人權等議題遵循相關規範，及其實施情形？	✓		(六)本公司對往來供應商皆依據已訂定之「供應商管理作業」規定辦理，雖無特別訂定要求供應商在環保、職業安全衛生或勞動人權等議題遵循相關規範，但供應商對環境與社會有顯著影響時，本公司將視情事嚴重程度終止或解除合作關係。	尚無重大差異。
五、公司是否參考國際通用之報告書編製準則或指引，編製永續報告書等揭露公司非財務資訊之報告書？前揭報告書是否取得第三方驗證單位之確信或保證意見？	✓		本公司尚無須編製永續報告書，惟已訂定「永續發展實務守則」，並揭露於公開資訊觀測站及本公司網站，永續發展之執行落實於日常營活動，如積極推動公司治理、提供員工良好工作環境等，日後若編製永續報告書則將採用國際上廣泛認可之準則或指引，以揭露推動永續發展情形，並宜取得第三方確信或保證，以提高非財務資訊揭露之可靠性。	尚無重大差異。
六、公司如依據「上市上櫃公司永續發展實務守則」定有本身之永續發展守則者，請敘明其運作與所定守則之差異情形 本公司已定有「永續發展實務守則」，並持續推動企業永續發展之實踐，與所定守則無重大差異。				
七、其他有助於瞭解推動永續發展執行情形之重要資訊：無。				

(六)履行誠信經營情形及採行措施及與上市上櫃公司治理實務守則差異情形及原因

評估項目	運作情形			與上市上櫃公司誠信經營守則差異情形及原因
	是	否	摘要說明	
<p>一、訂定誠信經營政策及方案</p> <p>(一)公司是否制定經董事會通過之誠信經營政策，並於規章及對外文件中明示誠信經營之政策、作法，以及董事會與高階管理階層積極落實經營政策之承諾？</p> <p>(二)公司是否建立不誠信行為風險之評估機制，定期分析及評估營業範圍內具較高不誠信行為風險之營業活動，並據以訂定防範不誠信行為方案，且至少涵蓋「上市上櫃公司誠信經營守則」第七條第二項各款行為之防範措施？</p> <p>(三)公司是否於防範不誠信行為方案內明定作業程序、行為指南、違規之懲戒及申訴制度，且落實執行，並定期檢討修正前揭方案？</p>	<p>✓</p> <p>✓</p> <p>✓</p>		<p>(一)本公司定有「誠信經營守則」及「道德行為準則」，作為本公司董事會與管理階層誠信經營之指引。經營階層恪遵公司法、證券交易法及其他商業行為相關法令，以落實誠信經營精神，並於內部營運管理及外部商業活動中確實執行。</p> <p>(二)本公司定有「誠信經營守則」並於其中明定禁止行賄及收賄、不當慈善捐贈或贊助、提供或接受不合理禮物、款待或其他不正當利益、侵害營業秘密、商標權、專利權、著作權及其他智慧財產權、從事不公平競爭之行為、產品及服務於研發、採購、製造、提供或銷售時直接或間接損害消費者或其他利害關係人之權益、健康與安全等行為。另本公司已制定之「工作守則」、「違反誠信及不法行為檢舉辦法」及其餘之內部控制制度皆為防範措施。</p> <p>(三)本公司定有「誠信經營守則」及「道德行為準則」規範禁止不誠信行為，此外，亦定有「違反誠信及不法行為檢舉辦法」，同時設有舉報信箱且揭露於本公司網站，使違反誠信或不法行為之檢舉及處理有所依循與管道，並適時注意最新法令規定或更新，以檢討修正。</p>	<p>尚無重大差異。</p> <p>尚無重大差異。</p> <p>尚無重大差異。</p>
<p>二、落實誠信經營</p> <p>(一)公司是否評估往來對象之誠信紀錄，並於其與往來交易對象簽訂之契約中明定誠信行為條款？</p> <p>(二)公司是否設置隸屬董事會之推動企業誠信經營專責單位，並定期(至少一年一次)向董事會報告其誠信經營政策與防範不誠信行為方案及監督執行情形？</p> <p>(三)公司是否制定防止利益衝突政策、提供適當陳述管道，並落實執行？</p>	<p>✓</p> <p>✓</p> <p>✓</p>		<p>(一)本公司雖未與往來之客戶及供應商於簽訂契約中明定誠信行為條款，惟對客戶以信用調查、對供應商以評鑑為評估方式，慎選交易對象，並避免不誠信商業活動。</p> <p>(二)本公司稽核室依據年度稽核計畫定期稽核公司內部控制制度之運作，以監督企業誠信經營之執行情形，並定期做成內部稽核業務報告向董事會報告。</p> <p>(三)本公司定有「誠信經營守則」及「道德行為準則」規範禁止不誠信行為，另於董事會所列任何重要決策或交易之議案，若本公司董事或經理人有涉及自身利益衝突時，應予利益迴避外且不得加入討論及表決。</p>	<p>尚無重大差異。</p> <p>尚無重大差異。</p> <p>尚無重大差異。</p>

評估項目	運作情形		與上市上櫃公司誠信經營守則差異情形及原因	
	是	否		摘要說明
(四)公司是否為落實誠信經營已建立有效的會計制度、內部控制制度，並由內部稽核單位依不誠信行為風險之評估結果，擬訂相關稽核計畫，並據以查核防範不誠信行為方案之遵循情形，或委託會計師執行查核？	✓		(四)為合理確保營運之效果及效率、報導之可靠、及時、透明及相關法令之遵循，本公司定有會計制度及內部控制制度，並定期委由專業會計師事務所查核簽證，以落實誠信經營之精神。	尚無重大差異。
(五)公司是否定期舉辦誠信經營之內、外部之教育訓練？	✓		(五)本公司已將「誠信經營守則」及「道德行為準則」等相關規章揭露於公開資訊觀測站及本公司網站，供員工同仁及利害關係人隨時查閱，以宣導本公司誠信經營之理念與原則。	尚無重大差異。
三、公司檢舉制度之運作情形				
(一)公司是否訂定具體檢舉及獎勵制度，並建立便利檢舉管道，及針對被檢舉對象指派適當之受理專責人員？	✓		(一)本公司定有「違反誠信及不法行為檢舉辦法」使違反誠信或不法行為之檢舉及處理有所依循，並設有舉報信箱且揭露於本公司網站。	尚無重大差異。
(二)公司是否訂定受理檢舉事項之調查標準作業程序、調查完成後應採取之後續措施及相關保密機制？	✓		(二)本公司定有「違反誠信及不法行為檢舉辦法」使違反誠信或不法行為之檢舉及處理有所依循，對於舉報人及參與調查人員之身份、檢舉內容、相關事實證據等，應絕對保密及保護。	尚無重大差異。
(三)公司是否採取保護檢舉人不因檢舉而遭受不當處置之措施？	✓		(三)本公司定有「違反誠信及不法行為檢舉辦法」使違反誠信或不法行為之檢舉及處理有所依循，承諾保護舉報人不因檢舉情事而遭不當處置。。	尚無重大差異。
四、加強資訊揭露 公司是否於其網站及公開資訊觀測站，揭露其所定誠信經營守則內容及推動成效？	✓		本公司已將「誠信經營守則」及「道德行為準則」等相關規章揭露於公開資訊觀測站及本公司網站。	尚無重大差異。
五、公司如依據「上市上櫃公司誠信經營守則」定有本身之誠信經營守則者，請敘明其運作與所定守則之差異情形 本公司已定有「誠信經營守則」，並持續遵守誠信經營守則，與所定守則無重大差異。				
六、其他有助於瞭解公司誠信經營運作情形之重要資訊：(如公司檢討修正其訂定之誠信經營守則等情形) 本公司隨時注意國內、外誠信經營相關規範之發展，據以改進現有訂定之誠信經營政策及推動之措施，另每月業依相關規定將公司重大財務資訊於公開資訊觀測站申報公告，以供投資人及利害關係人參閱。				

(七)公司如有訂定公司治理守則及相關規章者，應揭露其查詢方式

本公司已訂定「公司治理實務守則」，可於公司網站 (<http://www.inergy.com.tw/>)及公開資訊觀測站(<http://mops.twse.com.tw>)中查詢。

(八)其他足以增進對公司治理運作情形瞭解之重要資訊，得一併揭露：無。

(九)內部控制制度執行狀況應揭露下列事項

- 1.內部控制聲明書：請參閱附件一。
- 2.委託會計師專案審查內部控制制度者，應揭露會計師審查報告：不適用。

(十)最近年度及截至年報刊印日止，公司及其內部人員依法被處罰，或公司對其內部人員違反內部控制制度規定之處罰，其處罰結果可能對股東權益或證券價格有重大影響者，應列明其處罰內容、主要缺失與改善情形：無。

(十一)最近年度及截至年報刊印日止，股東會及董事會之重要決議

1.股東會之重要決議及執行情形

召開日期	重要決議	執行情形
110/07/14 常會	1.承認一〇九年度營業報告書及財務報表案	決議通過
	2.承認一〇九年度盈虧撥補案	決議通過，每股配發現金新台幣0.1969元。訂定民國110年08月15日為除息基準日，並於民國110年09月03日發放現金股利
	3.通過本公司辦理初次上櫃現金增資提撥公開承銷案	本公司辦理股票初次上櫃前現金增資發行普通股5,080,000股，除保留10%供員工認購外，其餘供初次上櫃前公開承銷，現金增資基準日為111年02月24日
110/09/23 第一次臨時會	1.補選獨立董事一席案	獨立董事當選名單為江政隆先生
	2.通過解除新選任獨立董事競業禁止限制案	決議通過

2.董事會之重要決議及執行情形

召開日期 (屆次)	重要決議	執行情形
110/03/25 第五屆第九次	<ol style="list-style-type: none"> 1.委任民國一一〇年度簽證會計師之獨立性及適任性評估暨委任案。(註) 2.本公司民國一〇九年度營業報告書及財務報表案。(註) 3.本公司109年度董事及員工酬勞分配案。 4.本公司民國一〇九年度盈虧撥補案。(註) 5.本公司109年度「內部控制制度有效性之考核」及「內部控制制度聲明書」案。(註) 6.修正「內部控制制度-電腦化資訊處理循環」及「內部稽核制度-電腦化資訊處理循環」。(註) 7.本公司申請股票上櫃案。 8.本公司辦理初次上櫃現金增資提撥公開承銷案。(註) 9.本公司110年股東常會開會日期及召集事由案。 10.本公司與金融機構往來授信額度案。 11.本公司獨立董事薪酬調整案。 12.訂定本公司經理人薪資調整乙案。 	已依決議結果執行

召開日期 (屆次)	重要決議	執行情形
110/06/24 第五屆第十次	1.為配合初次上櫃申請需要，辦理本公司財務報告編製能力說明評估。(註) 2.本公司109年4月1日至110年3月31日「內部控制制度有效性之考核」及110年3月31日「內部控制制度聲明書」案。(註) 3.申請上櫃需要之公司治理評鑑自評報告案。 4.本公司經理人民國109年度績效評估報告案。 5.本公司經理人薪酬結構與標準案 6.擬訂定本公司經理人薪資調整乙案 7.擬發放本公司經理人民國110年第一季績效獎金乙案 8.訂定110年股東常會延期召開日期及地點案 9.本公司與金融機構往來授信額度案	已依決議結果執行
110/07/22 第五屆第十一次	1.本公司民國一一〇年第二季合併財務報表案。(註) 2.本公司民國一一〇年度預算修正案。(註) 3.修正「內部控制制度-銷售及收款循環」及「內部稽核制度-銷售及收款循環」案。(註) 4.修正「集團企業、特定公司及關係人交易作業程序」案。(註) 5.本公司初次上櫃申請之財務預測案。(註) 6.本公司擬與主辦推薦券商簽訂「穩定價格機制協議書」案。(註) 7.訂定本公司分派現金股利日期相關事宜案。(註) 8.為董事及重要職員續保「責任保險」案。 9.擬訂定本公司董事、功能性委員會及經理人薪資報酬政策及給付辦法案。 10.本公司109年度董事酬勞及經理人員工酬勞分配案	已依決議結果執行
110/08/05 第五屆第十二次	1.本公司109年7月1日至110年6月30日「內部控制制度有效性之考核」及110年6月30日「內部控制制度聲明書」案。(註) 2.補選獨立董事一席案。 3.補選獨立董事之候選人提名暨資格審核案。 4.解除新選任獨立董事競業禁止限制案。 5.本公司一一〇年第1次股東臨時會開會日期及召集事由暨提名權案。 6.補行委任第二屆薪資報酬委員會成員案。	已依決議結果執行
110/11/11 第五屆第十三次	1.本公司111年度稽核計畫案。(註) 2.本公司民國一一〇年第三季合併財務報表案。(註) 3.本公司與金融機構往來授信額度案。	已依決議結果執行
110/12/09 第五屆第十四次	1.本公司民國一百一十一年度預算案。(註) 2.本公司辦理現金增資發行新股供初次申請上櫃前公開承銷案。(註) 3.本公司與金融機構往來授信額度案。	已依決議結果執行

召開日期 (屆次)	重要決議	執行情形
111/03/17 第五屆第十五次	1.討論本公司 110 年度董事及員工酬勞分配案 2.委任民國一一一年度簽證會計師之獨立性及適任性評估暨委任案。(註) 3.本公司民國一一〇年度營業報告書及財務報表案。(註) 4.本公司 110 年度「內部控制制度有效性之考核」及「內部控制制度聲明書」案。(註) 5.修正「企業社會責任實務守則」名稱為「永續發展實務守則」暨部分條文案。(註) 6.修正「取得或處分資產處理程序」部分條文案。(註) 7.本公司民國一一〇年度盈餘分配案。 8.董事全面改選案。 9.解除新任董事競業禁止限制案。 10.本公司改選董事(含獨立董事)之候選人提名暨資格審核案。 11.本公司 111 年股東常會召開暨提名及提案權等相關事宜案。 12.本公司與金融機構往來授信額度案。	案由 1、3、6~9 尚待 111/06/13 提報股東常會或經股東常會承認、討論、選舉，其餘已依決議結果執行

註：證券交易法第 14 條之 5 所列事項。

(十二)最近年度及截至年報刊印日止，董事或監察人對董事會通過重要決議有不同意見且有紀錄或書面聲明者，其主要內容：無此情形。

(十三)最近年度及截至年報刊印日止，公司董事長、總經理、會計主管、財務主管、內部稽核主管、公司治理主管及研發主管等辭職解任情形之彙總：無此情形。

五、簽證會計師公費資訊

(一) 簽證會計師公費

單位：新臺幣千元

會計師事務所名稱	會計師姓名	會計師查核期間	審計公費	非審計公費(註)	備註 (服務項目 / 公費金額)
安侯建業聯合會計師事務所	唐嘉鍵	110/01/01 ~ 110/12/31	1,660	558	非審計公費包含下列： 1.移轉訂價文據 /100 2.稅務簽證 /200 3.工商登記 /12 4.差旅、文書處理、印刷等代墊款 /246
	蘇彥達				

註：非審計公費項目具體敘明於備註欄，並列示其服務內容。

(二)更換會計師事務所且更換年度所給付之審計公費較更換前一年度之審計公費減少者：無此情形。

(三)審計公費較前一年度減少達百分之十以上者：無此情形。

六、更換會計師資訊

無此情形。

七、公司之董事長、總經理、負責財務或會計事務之經理人，最近一年內曾任職於簽證會計師所屬事務所或其關係企業資訊

無此情形。

八、董事、監察人、經理人及持股比例超過 10%之股東股權移轉及股權質押變動情形

(一)最近年度及截至年報刊印日止，董事、監察人、經理人及持股比例超過百分之十之股東股權移轉及變動情形

單位：股

職稱	姓名	110 年		111 年截至 04 月 15 日止	
		持有股數 增(減)數	質押股數 增(減)數	持有股數 增(減)數	質押股數 增(減)數
董事長暨總經理	林明璋	—	—	—	—
董事	茂迪(股)公司	—	—	—	—
	代表人：呂明孝	—	—	—	—
	代表人：李智貴	—	—	—	—
董事	吳佩芬	—	—	1,000	—
董事	敦南科技(股)公司	—	—	—	—
	代表人：黃正鑫	—	—	—	—
董事暨副總經理	廖崇維	—	—	—	—
獨立董事	許朱勝	—	—	—	—
獨立董事	陳家淇	—	—	—	—
獨立董事	沈士傑(註 1)	—	—	—	—
獨立董事	江政隆(註 2)	—	—	—	—
管理部資深經理	潘嘉君	(13,000)	—	—	—
大股東	茂迪(股)公司	—	—	—	—

註 1：於 110 年 07 月 21 日因逝世卸任。

註 2：自 110 年 09 月 23 日新任獨立董事。

(二)董事、監察人、經理人及持股比例超過百分之十之股東股權移轉之相對人為關係人資訊：無此情形。

(三)股權質押資訊相對人為關係人資訊：無此情形。

九、持股比例占前十名之股東，其相互間為關係人或為配偶、二親等以內之親屬關係之資訊

111年04月15日；單位：股；%

姓名	本人持有股份		配偶、未成年子女持有股份		利用他人名義合計持有股份		前十大股東相互間具有關係人或為配偶、二親等以內之親屬關係者，其名稱或姓名及關係。		備註
	股數	持股比例	股數	持股比例	股數	持股比例	名稱(或姓名)	關係	
茂迪股份有限公司	8,558,750	18.72	—	—	—	—	—	—	—
代表人：曾永輝	—	—	—	—	—	—	—	—	—
敦南科技股份有限公司	3,380,000	7.39	—	—	—	—	—	—	—
代表人：虞凱行	—	—	—	—	—	—	—	—	—
中國信託商銀受經濟部中小企業處信託財產專戶－1	1,605,000	3.51	—	—	—	—	—	—	—
富邦金控創業投資股份有限公司	1,600,000	3.50	—	—	—	—	—	—	—
代表人：蔡明忠	—	—	—	—	—	—	—	—	—
林明璋	1,294,540	2.83	416,000	0.91	—	—	—	—	—
蕭地域	1,190,300	2.60	—	—	—	—	—	—	—
廖崇維	1,120,220	2.45	359,503	0.78	—	—	—	—	—
新立顧問股份有限公司	1,037,000	2.27	—	—	—	—	創新工業技術移轉股份有限公司	關係企業	—
代表人：劉文雄	—	—	—	—	—	—	創新工業技術移轉股份有限公司	為該公司代表人	—
王贊淵	741,000	1.62	—	—	—	—	—	—	—
創新工業技術移轉股份有限公司	568,000	1.24	—	—	—	—	立顧問股份有限公司	關係企業	—
代表人：劉文雄	—	—	—	—	—	—	立顧問股份有限公司	為該公司代表人	—

十、公司、公司之董事、監察人、經理人及公司直接或間接控制之事業對同一轉投資事業之持股數，並合併計算綜合持股比例

單位：股；%

轉投資事業(註1)	本公司投資		董事、監察人、經理人及直接或間接控制事業之投資		綜合投資	
	股數	持股比例	股數	持股比例	股數	持股比例
廣閱動力驅動(深圳)電子研發科技有限公司	註	100%	0	0	註	100%

註：係屬有限公司並無發行股份。

肆、募資情形

一、資本及股份

(一)股本來源

1.股本形成過程

單位：千股；新臺幣千元

年/月	發行價格(元)	核定股本		實收股本		備註		
		股數	金額	股數	金額	股本來源	以現金以外之財產抵充股款者	其他
96/11	10	8,000	80,000	8,000	80,000	創立股本	—	註1
97/11	11	20,000	200,000	13,600	136,000	現金增資	—	註2
99/01	15	20,000	200,000	20,000	200,000	現金增資及技術充抵股款	技術作價1,400千股	註3
100/05	12	35,000	350,000	26,500	265,000	現金增資	—	註4
102/05	10	50,000	500,000	35,100	351,000	現金增資	—	註5
107/08	10	50,000	500,000	38,140	381,400	員工認股權憑證轉換股份3,040千股	—	註6
107/12	35	50,000	500,000	40,640	406,400	現金增資	—	註7
111/03	116	50,000	500,000	45,720	457,200	初次上櫃現金增資	—	註8

生效(核准)日期與文號：

註1：96年11月01日經授中字第09632989370號函核准在案。

註2：97年11月13日經授中字第09733440480號函核准在案。

註3：99年01月06日經授中字第09835274430號函核准在案。

註4：100年05月13日經授中字第10031998920號函核准在案。

註5：102年05月15日經授中字第10233485700號函核准在案。

註6：107年08月23日經授中字第10733495050號函核准在案。

註7：107年12月05日經授中字第10733719020號函核准在案。

註8：111年03月11日經授中字第11133140070號函核准在案。

2. 股份種類

111年04月15日；單位：股

股份種類	核定股本			備註
	流通在外股份	未發行股份	合計	
普通股	45,720,000	4,280,000	50,000,000	上櫃股票

(二)股東結構

111年04月15日；單位：人；股；%

股東結構 數量	政府機構	金融機構	其他法人	個人	外國機構 及外人	合計
人數	—	—	20	2,950	10	2,980
持有股數	—	—	18,494,151	27,147,849	78,000	45,720,000
持股比例	—	—	40.45	59.38	0.17	100.00

(三)股權分散情形

111年04月15日；單位：人；股；%

持股分級		股東人數	持有股數	持股比例
1 至	999	345	61,781	0.14
1,000 至	5,000	2,072	3,541,393	7.75
5,001 至	10,000	227	1,740,794	3.81
10,001 至	15,000	80	1,020,108	2.23
15,001 至	20,000	49	894,017	1.96
20,001 至	30,000	56	1,460,210	3.19
30,001 至	40,000	30	1,063,986	2.33
40,001 至	50,000	20	927,768	2.03
50,001 至	100,000	46	3,329,459	7.28
100,001 至	200,000	25	3,775,677	8.26
200,001 至	400,000	14	3,926,867	8.59
400,001 至	600,000	7	3,451,130	7.55
600,001 至	800,000	1	741,000	1.62
800,001 至	1,000,000	0	—	—
1,000,001 以上		8	19,785,810	43.26
合計		2,980	45,720,000	100.00

(四)主要股東名單

111年04月15日；單位：股；%

主要股東名稱	股份	持有股數	持股比例
茂迪股份有限公司		8,558,750	18.72
敦南科技股份有限公司		3,380,000	7.39
中國信託商銀受經濟部中小企業處 信託財產專戶－1		1,605,000	3.51
富邦金控創業投資股份有限公司		1,600,000	3.50
林明璋		1,294,540	2.83
蕭地域		1,190,300	2.60
廖崇維		1,120,220	2.45
新立顧問股份有限公司		1,037,000	2.27
王贊淵		741,000	1.62
創新工業技術移轉股份有限公司		568,000	1.24

(五)最近二年度每股市價、淨值、盈餘、股利及相關資料

單位：千股；新臺幣元

項目		年度	
		109 年度	110 年度
每股市價	最高	未上市(櫃)	未上市(櫃)
	最低	未上市(櫃)	未上市(櫃)
	平均	未上市(櫃)	未上市(櫃)
每股淨值	分配前	10.22	12.93
	分配後	10.22	註 1
每股盈餘	加權平均股數	40,640	40,640
	每股盈餘(追溯前)	0.72	2.91
	每股盈餘(追溯後)	0.72	2.91
每股股利	現金股利	0.1969	2.2222 (註 1)
	無償配股	盈餘配股	—
		資本公積配股	—
	累積未付股利	—	—
投資報酬分析	本益比	未上市(櫃)	未上市(櫃)
	本利比	未上市(櫃)	未上市(櫃)
	現金股利殖利率	未上市(櫃)	未上市(櫃)

註1：依據次年度股東會決議之情形填列；110年度盈餘分配案尚待111年06月13日股東會決議。

註2：109年度及110年度財務資料均經會計師查核簽證。

(六)公司股利政策及執行狀況

1.公司章程所定之股利政策

依本公司章程規定，公司年度總決算如有本期稅後淨利，應先彌補累積虧損(包括調整未分配盈餘金額)，次提存百分之十為法定盈餘公積(已達本公司實收資本額時，不在此限)，並依法令或主管機關規定提撥或迴轉特別盈餘公積，嗣餘盈餘，連同期初未分配盈餘(包括調整未分配盈餘金額)，由董事會擬具盈餘分配議案，提請股東會決議分派股東股息紅利。

本公司股利發放政策係依公司預算、財務結構與未來營運計畫之資金需求決定分派之比率。公司無盈餘時，不得分派股利。盈餘之分派得以股票股利或現金股利之方式為之，惟現金股利之分派以不低於當年度股利總額之百分之十。

2.本次股東會擬議股利分派之情形

(1)本公司 110 年度盈餘分派之股東股息及紅利計新臺幣 101,600,000 元，擬配發每股新台幣 2.2222 元現金股利，業經 111 年 03 月 17 日董事會通過，俟 111 年股東常會決議通過後，按配息基準日股東名簿記載之股東及持股數辦理。

(2)本公司嗣後如因普通股股份變動，致影響流通在外股份數量，股東配息率及配發現金比率因此發生變動時，擬提請股東會授權董事長依法調整。

3.預期未來股利政策之變動：無。

(七)本次股東會擬議之無償配股對公司營業績效及每股盈餘之影響：不適用。

(八)員工、董事及監察人酬勞

1. 公司章程所載員工、董事及監察人酬勞之成數或範圍

公司年度如有獲利，應提撥 1%~15% 為員工酬勞及不高於 5% 為董事酬勞。但公司尚有累積虧損時，應預先保留彌補數額。

前項員工酬勞得以股票或現金為之，其給付對象得包括董事會所訂條件之從屬公司員工。董事酬勞僅得以現金為之。

前二項應由董事會特別決議行之，並報告股東會。

2. 本期估列員工、董事及監察人酬勞金額之估列基礎、以股票分派之員工酬勞之股數計算基礎及實際分派金額若與估列數有差異時之會計處理

本公司對於員工酬勞及董事酬勞之估列係依據章程所定成數範圍內按一定比率為基礎，民國 110 年度按稅前利益(扣除分派員工酬勞、董監事酬勞前之利益)依章程規定辦理；於董事會決議日時，若金額仍有變動，則依會計估計變動處理，於董事會決議年度調整入帳。

3. 董事會通過分派酬勞情形

(1) 以現金或股票分派之員工酬勞及董事、監察人酬勞金額。若與認列費用年度估列金額有差異者，應揭露差異數、原因及處理情形

111 年 03 月 17 日本公司董事會通過民國 110 年度提列員工酬勞現金計新臺幣 5,237 千元，董事酬勞新臺幣 1,455 千元；與民國 110 年度已認列之費用無差異。

(2) 以股票分派之員工酬勞金額及占本期個體或個別財務報告稅後純益及員工酬勞總額合計數之比例

本公司民國 110 年度員工酬勞均以現金發放，並無以股票分派之情事。

4. 前一年度員工、董事及監察人酬勞之實際配發情形(包括分派股數、金額及股價)、其與認列員工、董事及監察人酬勞有差異者並應敘明差異數、原因及處理情形：不適用。

(九)公司買回本公司股份情形資訊：無。

二、公司債、特別股、海外存託憑證、員工認股權憑證、限制員工權利新股及併購或受讓其他公司股份發行新股辦理情形

- (一)公司債辦理情形：無此情形。
 (二)特別股辦理情形：無此情形。
 (三)海外存託憑證辦理情形：無此情形。
 (四)員工認股權憑證辦理情形

1. 尚未屆期之員工認股權憑證應揭露截至年報刊印日止辦理情形及對股東權益之影響：無此情形。

2. 累積至年報刊印日止取得員工認股權憑證之經理人及取得憑證可認股數前十大員工之姓名、取得及認購情形

111年04月15日；單位：股；%；元

	職稱	姓名	取得認股數量	取得認股數量占已發行股份總數比率	已執行			未執行				
					認股數量	認股價格	認股金額	認股數量占已發行股份總數比率	認股數量	認股價格	認股金額	認股數量占已發行股份總數比率
經理人	董事長暨總經理	林明璋	735,000	1.81	675,000	10	6,750,000	1.66	—	—	—	—
	副總經理	廖崇維										
	營運副總	鄭○恩(註)										
	管理部經理	潘嘉君										
員工	處長	林○政	1,992,000	4.90	1,882,000	10	18,820,000	4.63	—	—	—	—
	處長	錢○豪(註)										
	處長	許○文										
	處長	吳○生(註)										
	處長	陳○學(註)										
	經理	劉○明										
	資深經理	謝○仁										
	資深技術經理	林○杰										
	副理	傅○煜										
	副理	陳○偉(註)										

註：離職員工。

(五)限制員工權利新股辦理情形：無。

(六)併購或受讓其他公司股份發行新股辦理情形：無。

三、資金運用計畫執行情形

截至年報刊印日之前一季止，本公司前各次發行或私募有價證券尚未完成或最近三年內已完成且計畫效益尚未顯現者，為 111 年度初次上櫃現金增資計畫乙案，茲就該次計畫相關內容及執行情形說明如後。

(一)計畫內容

1.主管機關核准日期及文號

財團法人中華民國證券櫃檯買賣中心中華民國 110 年 12 月 29 日證櫃審字第 1100014153 號。

2.所需資金總額：新臺幣 648,418 千元。

3.資金來源

現金增資發行普通股 5,080 千股，每股面額新臺幣 10 元整，競價拍賣最低承銷價格為每股新台幣 92.8 元，依投標價格高者優先得標，每一得標人應依其得標價格認購，得標總金額為新臺幣 483,466 千元；公開申購承銷價格則以各得標單之價格及其數量加權平均所得之價格新台幣 132.17 元為之，惟該均價高於最低承銷價格之 1.25 倍，故公開申購承銷價格以每股新臺幣 116 元溢價發行，另公開申購及員工認購募集資金為新台幣 164,952 千元，募集總金額為 648,418 千元。

4.計畫項目、資金運用進度

單位：新臺幣千元

計畫項目	預計完成日期	所需資金總額	預計資金運用進度	
			111 年第一季	111 年第二季
償還銀行借款	111 年第二季	50,000	30,000	20,000
充實營運資金	111 年第一季	598,418	598,418	—
合計		648,418	628,418	20,000

5.預計可能產生效益

(1)償還銀行借款

本公司擬將本次現金增資所募集之資金 50,000 千元用於償還銀行借款，除可有效節省利息支出、改善負債比率、強化財務結構外，並可降低對銀行之依存度、提高資金調度彈性及降低營運風險。若依本公司預計償還之銀行借款利率 1.50% 估算，預計 111 年第二季償還銀行借款後，111 年度即可節省利息支出 538 千元，112 年起可節省利息支出 750 千元。

(2)充實營運資金

本公司擬將本次現金增資所募集之資金 598,418 千元用於充實營運資金，係考量公司長期發展與未來成長性，增加長期資金穩定度，並健全財務結構，提高中長期競爭力，對公司業務成長及營運發展有正面助益，故本公司本次現金增資發行新股所募集資金用於充實營運資金，應可強化本公司財務結構、提升資金調度靈活之效益，藉以提升競爭力及降低企業經營風險。

5.執行情形

該次計畫已於 111 年 02 月 24 日收足股款募集完成，並依預定進度執行。

6.變更計畫內容、變更原因及變更前後效益及變更計畫提報股東會日期，並應刊載輸入證期局指定資訊申報網站之日期

111 年度初次上櫃現金增資計畫乙案無變更計畫之情事，故不適用。

伍、營運概況

一、業務內容

(一)業務範圍

1. 業務內容依經濟部登記之所營資料記載如下

I501010 產品設計業

F113020 電器批發業

F119010 電子材料批發業

F213010 電器零售業

F219010 電子材料零售業

F401010 國際貿易業

ZZ99999 除許可業務外，得經營法令非禁止或限制之業務

2. 營業比重

單位：新臺幣千元；%

主要產品	年度	109 年度		110 年度	
		銷售金額	營業比重	銷售金額	營業比重
功率半導體元件 (功率金氧半場效電晶體)		667,438	77.57	766,784	63.25
無刷直流馬達驅動控制模組		178,558	20.75	405,793	33.47
其他(數位類比可程式化 SOC 散熱風扇驅動 IC 等)		14,444	1.68	39,815	3.28
合計		860,440	100.00	1,212,392	100.00

3. 目前之商品(服務)項目

產品分類	產品說明
功率半導體元件 (功率金氧半場效電晶體)	20V~650V 功率金氧半場效電晶體，提供電子產品所需電源之調變及開關，透過電源管理 IC 之控制，將電池、電源供應器提供之單一直流電源轉換為各功能電路所需之電壓或電源控制及保護。 主要產品應用領域為智慧型手機，平板及筆記型電腦、電視、電源供應器及其他消費電子產品。
無刷直流馬達驅動控制模組	藉由數位韌體晶片與驅動 IC、功率金氧半/IGBT 半導體元件之系統整合，提供直流變頻電機之輸出控制，應用於節能空調、節能家電、散熱系統、工具機等需要直流電機之產品。
數位類比可程式化 SOC 散熱風扇驅動 IC	應用於散熱風扇系統之高整合度電源 IC，提升系統效能，風扇小化及降低客戶整體製造成本。

4. 計畫開發之新商品(服務)

產品分類	計畫開發之新商品
功率半導體元件 (功率金氧半場效電晶體)	新一代矽基底之功率金氧半場效電晶體，以降低元件大電流導通及切換時之能量損耗，專用於大電流之馬達、電池及工業控制系統。
無刷直流馬達驅動控制模組	1.持續開發針對各直流電機及工業控制領域要求，開發特定扭力、轉速、定位及負載控制之韌體控制技術。 2.高功率電機控制模組。
數位類比可程式化 SOC 散熱風扇驅動 IC	應用於散熱風扇系統之高整合度電源 IC。

(二) 產業概況

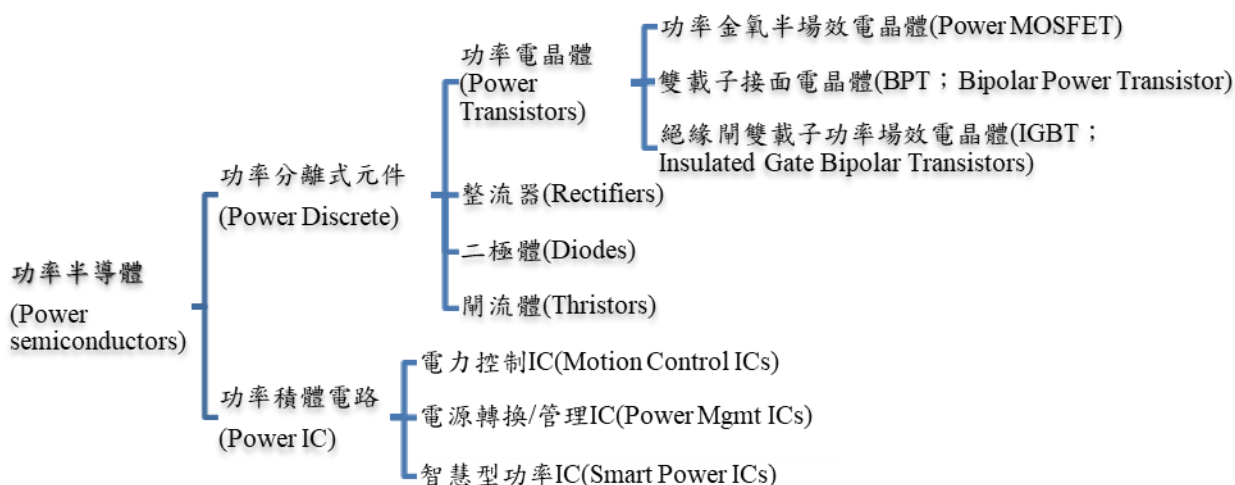
1. 產業現況與發展

① 功率半導體產業概況

功率半導體係屬半導體產業之一部分，係用於電力設備的電能變換與電路控制，是電能功率處理的核心元件，也是弱電控制與強電運行間溝通管道。典型的功率處理包括變頻、變壓、變流、功率放大與管理，除確保設備正常運行外，還能有效節能。

市場研究調查機構 BusinessWire 將功率半導體(Power semiconductors)分為功率分離式元件(Power Discrete)及功率積體電路(Power IC)等兩大類(詳圖一)，各占功率半導體產業市值五成。其中功率分離式元件中的功率電晶體係包含功率金氧半場效電晶體(Power MOSFET)、雙載子接面電晶體(BJT；Bipolar Junction Transistor)及絕緣閘雙載子功率場效電晶體(IGBT；Insulated Gate Bipolar Transistors)等。而功率金氧半場效電晶體具有驅動電路較簡單，所需驅動功率較小，以及開關速度快，工作頻率較高等優勢，在電子產品中被廣泛應用，成為最大宗產品，依據工研院產業科技國際策略發展所之估計，功率分離式元件 2021 年全球市場規模為 176.1 億美元，其中功率金氧半場效電晶體占功率分離式元件比重達 45.6%，約 80.3 億美元。另依市場研究調查機構 Allied Market Research 預估，2019 年全球功率金氧半場效電晶體市場規模為 54.3 億美元，預計到 2027 年將達到 90.9 億美元，從 2020 年到 2027 年的複合年增長率為 6.6%。

圖一 功率半導體產品分類



資料來源：BusinessWire

功率分離式元件是電能傳輸轉換的關鍵零組件，其應用與日常生活息息相關，應用市場相當廣泛，過去幾年包括手持式行動裝置及電池控制，未來大幅成長之需求包括車用及電機變頻器，以上應用因為能源轉換效率要求，較低導通電阻之功率半導體元件需求持續大幅增加，低導通電阻元件之晶片尺寸大，晶圓消耗量以倍數增加，在未來數年仍會持續供不應求，使其市場規模及應用持續成長中。

②無刷直流馬達產業概況

馬達能將電能轉換為機械能，以驅動機械作旋轉、振動或直線運動，被廣泛運用於自動控制與機電整合領域，如航太飛機、汽機車、泵浦、送風機、壓縮機、空壓機、工具機、家電產品等各式各樣設備上。電機馬達的使用占人類能源整體使用率超過 35%，無刷直流馬達大量推出，市場主要使用的是交流馬達，交流感應馬達是利用交流電來驅動並產生磁場的馬達，交流馬達的結構簡單，不需要驅動器，因此易於操作成本較低。因交流馬達能效低，舉例來說，交流家用風扇只有約 20%-30%的入力會被轉換，而 70%的能量會在轉換期間損失。此外，受頻率限制，交流馬達只能藉著轉換器才能高速運轉，但這會導致振動、噪音、溫升等問題。

直流馬達係以直流電驅動，通電線圈位於中央的轉子上，透過轉子磁場的改變進行轉動。無刷直流馬達有 75%~85%左右的入力會被運用，故直流馬達相比交流馬達之好處為具有低起動電流、更佳效率與溫度控制等優點，另由於馬達中需要以碳刷作為電流變換器之部件，使此類直流有刷馬達需要定期清理碳刷磨擦所產生之污物。

而無刷直流馬達係由馬達和驅動器組成，其特色在於藉由電子元件進行換向控制與馬達轉動，以半導體逆變器進行三相電調配控制以控制馬達轉動，並取代有刷馬達中的機械換向器；因為是電子換向，沒有碳刷也就沒有火花，少了碳刷也減少維修需求，因此較為省電與安靜，故整體來說，無刷直流馬達具有諸如反應快、更高的效率，較低的維護成本以及更少的轉子發熱量之優點，而使其成為運動控制系統以及定位和致動系統等各種應用的理想選擇。

此外，無刷直流馬達的維護成本低，具有耐熱性，且可在低溫下運行，提高產品的可靠性和耐用性，從而減少電氣連接的數量和機械失準，考量各項產品必須滿足高效率及綠能環保要求，因此無刷直流馬達成為不可或缺之主要部件，舉凡家庭用之電動工具、小型家電產品、廚房用品及生活家電的散熱風扇，或企業用的伺服器與基地台之散熱系統，到工業用之泵浦等等，都廣泛使用到無刷直流馬達。

無刷直流馬達驅動模組為無刷直流馬達核心元件，係藉由數位韌體晶片與驅動 IC、功率金氧半場效電晶體元件之系統整合，提供直流變頻電機之輸出控制，其關鍵技術包含韌體控制、高壓整合 IC、功率半導體元件、電源管理 IC 及馬達電機設計整合。無刷直流馬達驅動模組產品開發團隊需與馬達製造廠商做緊密合作，依照馬達製造廠商之需求開發客製化之控制器，包括客製化控制韌體及客製化驅動電路設計，並透過半導體業與電機業不同產業領域之專業分工，加強雙方在電機領域之技術、材料與成本突破、客製化與即時服務，形成共同之競爭優勢。

根據研究機構 Grand View Research(2021 年 4 月)預測，無刷直流馬達可節能及提高設備的運營效率而推動市場需求之增加，2021 年全球無刷直流馬達市場規模為 179 億美元，而 2028 年市場規模為 263 億美元，從 2021 年到 2028 年年複合成長率為 5.7%。另根據工研院產業科技國際策略發展所預估，全球無刷直流馬達市場產品，主要可產業應用、消費性產品、車用、航太醫材及其他。就產業應用發展方面，負載控制、變速應用，自動化效率提升，帶動了無刷直流馬達需求，如：輸送帶、泵、螺桿、鑽孔機、電動手工具、風機過濾機組及空調系統等，預估 2021 年占全球市場達 26.9%。就消費性產品分析，無刷直流馬達以能效以及可靠性優點，已在電腦產品應用多時，未來在家用設備應能效要求下，帶動空調、乾衣機、泵、風扇、鼓風機等產品應用，預估 2021 年占全球市場達 22.5%。無刷直流馬達在汽車電子應用包括電動泵、動力轉向、雨刷、車用視聽娛樂，車用散熱風扇及鼓風機等產品，整體帶動車廠把機械部件轉換機電部件使用，預估 2021 年占全球市場達 21.1%。無刷直流馬達因體積小、輕、低溫能夠運行、高能效，讓重視燃料效率航太產品採用，目前包括燃料計量泵(fuel metering pump)等採用，而無刷直流馬達之耐用性及產品安全不發熱特點，在醫材設備領域已使用於氣道正壓呼吸器、診斷分析儀器、離心泵試驗裝置、醫療移動床等裝置，預估 2021 年航太、醫材及其他應用占全球市場達 29.5%。未來隨著各式應用產品開發，無刷直流馬達在各領域之市場將隨之成長。

③ 未來發展

A. 開發高效能及節能減碳之產品

由於各項資訊產品和可攜式產品之蓬勃發展，在強調輕、薄、短、小的趨勢下，為提昇產品效率、節省能源損耗等目標，開發效能提高之產品為行業未來發展重點。

近年來在能源成本上升，環保節能觀念帶動下，消費者對節能商品之接受度愈來愈高，加上各國因為碳排放、空氣汙染以及能源使用效率之要求，因而對於耗能產品及家電之能效標準持續提升，故開發節能減碳綠色環保之產品，亦為行業未來發展重點。

B. 建立產業上下游緊密合作關係

功率半導體產品的核心關鍵取決於電路設計能力、線路佈局技術、晶圓製程配合、封裝測試品質及業務行銷能力各個環節的優勢掌握，因此本公司除著重研發團隊深厚的設計能力外，在製程技術的配合上力求與上下游晶圓廠及封測廠維持緊密的合作關係，除產能供應穩定外，產品開發的製程技術亦能獲致充分的支援，故能產出良率高、交期穩定及具競爭力的產品，在激烈競爭的環境下搶得先機。在業務行銷方面，本公司業務團隊憑藉多年電子產品銷售通路的經驗，輔以專業技術服務與產品應用的協助，擴展與終端電子產品製造商策略合作的機會，藉由參與客戶產品設計(design-in)的過程，加快產品開發速度，強化市場競爭力。

本公司研發之無刷直流馬達驅動控制模組目前主要應用於家電產品，如空調冷氣機、空氣清淨機、掃地機器人、熱水器等。家電產品與電腦及其週邊、手機通訊等產品相較，使用產品時間較長、維修成本較高，如空調冷氣機需派員到場維修、安規要求嚴格，為維護產品之品質，家電產品之零組件認證時程長而形成高度進入障礙。本公司與馬達廠商共同開發馬達驅動方案，以多年累積之演算法開發、系統電源整合、連控控制、功率金氧半場效電晶體元件匹配及 IC 整合之研發實力，建構客製化之開發平台，加強雙方在機電領域之技術、材料與成本突破，形成共同之競爭優勢。

2. 產業上、中、下游之關聯性

我國半導體產業之體系發展完整，IC 設計、晶圓材料、矽晶圓片、光罩製作、IC 製造、封裝、導線架、測試及周邊支援等皆有眾多專業廠商投入，形成垂直分工明確態勢，且朝專業化發展，因而使得我國 IC 產業體系之上、中、下游結構更趨於完整。本公司屬積體電路設計業係半導體產業體系中最前端之部份，並無上游關係，將設計完成產品交給中游之專業晶圓代工廠生產製造後，再由下游之封裝測試廠進行產品封裝及檢測，半導體產業主要上、中、下游之關聯及產業定義如下所示：

圖二 半導體產業主要上、中、下游之關聯示意圖

產業位置	業務範圍	說明
上游	積體電路設計	根據客戶應用需要、使用中游晶圓生產廠商之製程平台，設計所需要之電路或元件
中游	晶圓製造生產	晶圓片經過氧化、擴散、曝光、蝕刻、沉積、研磨等製程作業，使元件及電路具備設計所需之功能
下游	封裝、測試	將晶圓廠生產出之晶圓切割、接線、封裝，並檢測每個產品之特性

3. 產品之各種發展趨勢

- (1)數位程式控制、驅動、感測整合型IC。
- (2)高效率、高功率密度、高可靠度、低價格仍是基本競爭關鍵。
- (3)功能完整使用介面。
- (4)數位弦波控制技術。
- (5)數位類比整合專用IC。
- (6)冷凍空調市場以無刷直流馬達取代交流感應馬達之專用型控制模組。
- (7)整合控制、類比、功率半導體元件一體之整合式模組。
- (8)藉由高效能、微小化、靜音之無刷直流馬達特性、提升使用者經驗，提高產品附加價值。

4. 競爭情形。

(1)功率半導體產業不易有寡占廠商

全球功率半導體發展，最先進之整合技術及主要市場仍掌握在國際IDM大廠手中，如Infineon Technologies(德國)、ON Semiconductor(美國)、STMicroelectronics(瑞士)、Mitsubishi Electric(日本)、Vishay Intertechnology(美國)、Fuji Electric(日本)及NXP Semiconductors(荷蘭)等，而我國的廠商則大部分屬於無晶圓製造的IC設計業者，然功率類比元件因種類繁多，且許多為客製化產品，每家各有擅長，因此並未如數位IC市場般出現獨占局面。對於我國廠商而言，加強自主技術突破、客製化與即時服務，將是增進國際競爭力的必然選擇。

(2)與馬達產業合作，增加雙方競爭力

在直流轉交流之類比IC領域，市場應用更需要客製化服務，本公司對馬達相關應用之客戶及技術開發深耕10年，並且已經取得日本馬達電機大廠、中國大陸家電品牌大廠之認證及量產，在直流電機產品領域，不僅需有硬體IC及元件，還必須依照客戶之需求開發客製化之控制器，包括客製化控制軟體及客製化驅動電路設計，所以本公司之產品開發團隊必須與客戶之產品人員做緊密合作，透過半導體業與電機業不同產業領域之專業分工，加強本公司與客戶雙方在電機領域之技術、材料與成本突破、客製化與即時服務，形成共同之競爭優勢，進而建立後進者之競爭障礙。

(三)技術及研發概況

1. 最近年度及截至年報刊印日止，投入之研發費用

單位：新臺幣千元；%

項目 \ 年度	109 年	110 年
研發費用(A)	78,608	76,450
營業收入淨額(B)	860,440	1,212,392
占營收淨額比例(A)/(B)	9.14	6.31

2. 最近年度及截至年報刊印日止，開發成功之技術或產品

年度	開發成功之技術或產品
110 年度	<ul style="list-style-type: none">● 無感測超高速運轉電機控制平台● 同步馬達全整合控制 IC● 超小型高靜電保護功率金氧半場效電晶體

(四)長、短期業務發展計畫

1. 短期業務發展計畫

(1)研發策略

A.持續開發高效能高電壓及低電壓功率半導體元件，供給電源管理、電池管理及馬達應用需求。

B.持續開發各種風機、水泵、家電、冷凍及各項無刷直流馬達驅動專用平台。

(2)行銷策略

A.持續開拓中國、日本、韓國、東南亞、美國及歐洲之直流電機市場。

B.與客戶建立策略合作關係，以電機加上驅動整合之角度，開發出最適合特定應用之最具競爭力無刷直流馬達。

C.馬達驅動IC綁定自有功率半導體元件，以達到最佳效能。

(3)生產策略

A.利用台灣之晶圓代工及供應鏈整合優勢，提供最具競爭力產品。

(4)營運及財務規劃

A.重視員工及股東權益，加強員工教育訓練，提升經營績效。

B.營收業績擴大，充實營運資金。

2. 長期發展計畫

(1) 研發策略

- A. 開發車用及大型風機控制系統。
- B. 驅動IC 整合Power MOFET 模組。

(2) 行銷策略

- A. 積極建立全球行銷通路與銷售據點，提供貼近市場之專業與即時服務。
- B. 密切觀察產業動態、市場趨勢，掌握關鍵技術，專注於更先進、更精密之整合型產品，並規劃其他具有遠景且符合公司核心競爭力之產品。
- C. 與客戶建立長期穩定夥伴關係，合作開發創新產品。

(3) 生產策略

- A. 持續與晶圓廠維持良好關係，共同開發新技術，維持競爭優勢。
- B. 與封測廠商共同策略合作，建立封裝與測試技術之獨特性。

(4) 營運及財務規劃

- A. 持續提升營收與經營管理能力，朝國際化企業前進。

二、市場及產銷概況

(一) 市場分析

1. 主要商品(服務)之銷售地區

單位：新臺幣千元；%

年度 地區		109 年度		110 年度	
		銷售金額	比率	銷售金額	比率
內銷		296,477	34.46	382,177	31.52
外銷	韓國	21,796	2.53	18,250	1.51
	中國	538,008	62.53	787,576	64.96
	其他	4,159	0.48	24,389	2.01
	小計	563,963	65.54	830,215	68.48
合計		860,440	100.00	1,212,392	100.00

2. 市場占有率

依市場研究調查機構Allied Market Research 2021年02月之資料顯示，2019年全球功率金氧半場效電晶體市場規模為54.3億美元，預計到2027年將達到90.9億美元，從2020年到2027年的年複合成長率為6.6%，推估2020年市場規模約為57.88億美元。依本公司109年度功率金氧半場效電晶體營收新臺幣688,164千元及美元匯率28.5計算，其全球市占率約0.42%。

3. 市場未來之供需狀況與成長性

(1) 功率金氧半場效電晶體

功率金氧半場效電晶體可以應用於所有的電子產品電源轉換，具有導通電阻小，損耗低，驅動電路簡單，熱阻特性佳等優點，特別適合用於 PC、手機、行動電源、車載導航、電動交通工具、UPS 電源等電源控制領域。隨著電子產品能效規範的提升要求，Power MOSFET 未來幾年的使用量將持續增加，依市場研究調查機構 Allied Market Research 2021 年 2 月之資料顯示，從 2020 年到 2027 年的年複合成長率為 6.6%，預計到 2027 年將達到 90.9 億美元。

(2) 無刷直流馬達(Brushless DC , BLDC)市場

機械為工業之母，而馬達為各種動力機械的核心設備，目前已廣泛應用在泵浦、送風機、壓縮機、空壓機、工具機等相關設備。工業技術研究院機械與系統研究所之研究資料，馬達在全球終端用電量約占 50% 以上，在台灣工業部門用電更高達達 67%，為用電設備的第一位。因此提升高效率馬達使用率、發展更高效率的馬達機械設備，及發展馬達系統節能技術，將可產生重大的節能績效。無刷直流馬達因具節能、維護成本低之特性而逐漸取代交流感應馬達，需求成長快速，根據研究機構 Grand View Research(2021 年 04 月)預測，無刷直流馬達可節能及提高設備的運營效率而推動市場需求之增加，2021 年全球無刷直流馬達市場規模為 179 億美元，而 2028 年市場規模為 263 億美元，從 2021 年到 2028 年的年複合成長率為 5.7%。

4. 競爭利基

(1) 專業穩定之經營團隊

本公司之經營團隊具有 20 多年以上累積之技術及經驗，經營管理階層均為產業之資深專業人員，對於產品之關鍵性技術均能適度掌握，並具有自行研發新產品之實力，於產品設計初期考慮量產變異，穩定產品之品質及良率，使本公司產品深獲客戶肯定。

A. 功率半導體元件研發團隊

本公司研發團隊投入功率半導體元件開發工作，具有 20 多年在設計、製程、可靠性及元件物理之關鍵專業技術，開發出切換快速恢復、低封裝阻抗設計、晶片級封裝(Chip Scale Package , CSP)、低電容 SGT MOSFET (Split GaTe MOSFET，分離式閘極金氧半電晶體)、高靜電保護能力，耐衝擊及生產良率穩定設計技術領先之產品，品質效能獲得客戶肯定。

B. 無刷直流馬達驅動控制研發團隊

本公司累積多年的馬達控制軟體技術，結合半橋驅動 IC、感測霍爾 IC 及整合驅動 MOSFET 技術，以數位可程式軟體寫入的方式，提供客戶高整合度的系統單晶片，並持續與重要客戶開發客製化馬達驅動控制模，以提升客戶產品效能，節省生產成本。

C.以無刷直流馬達(BLDC)驅動控制模組技術，切入數位類比整合可程式化 SOC 散熱風扇驅動 IC

本公司累積多年的馬達驅動模組控制技術基礎，將相關的軟硬體及感測技術整合設計，搭配先製程技術，開發完成高整合度的SOC 單晶片散熱風扇驅動IC，包括調機控制介面平台、數位可程式軟體寫入、低噪音弦波控制、驅動級整合MOSFET再整合霍爾IC，可提供客戶高整合度的SOC IC。

(2)掌握晶圓代工來源與協力廠商之長期配合

本公司生產之功率半導體元件(功率金氧半場效電晶體)，長期採用目前台灣高階 8 吋晶圓代工廠，並採用 0.18 um 以下之製程技術進行生產，具有非常優良之元件特性與成本優勢。

本公司考量製程技術、品質良率、設備產能、共同開發策略等因素，自成立以來長期與國內之國際級晶圓代工廠進行共同開發合作，目前該國際級晶圓代工廠為本公司主要之 IC 晶圓製造供應商，生產出具有世界級競爭力之馬達驅動 IC。

5. 發展遠景之有利、不利因素與因應對策

(1)有利因素

A.技術領先、直流轉交流控制進入門檻高

無刷直流馬達驅動控制與開發能力均需要長期耕耘，關鍵在於經驗累積及跨技術之整合能力。本公司在無刷直流馬達驅動技術耕耘10年，為能提供(1)韌體控制、(2)高壓整合IC、(3)功率半導體(功率金氧半場效電晶體)、(4)電源管理IC及(5)馬達電機設計整合技術之公司，已經形成後進者競爭門檻，加上馬達產業要求之產品信賴度高，新進者不易進入此應用市場。

B.環保節能觀念興起與各國節能法規要求

在環保節能觀念帶動下，消費者對節能商品之接受度愈來愈高，加上各國因為碳排放、空氣汙染以及能源使用效率之要求，因而對於耗能產品、家電之能效標準持續提升，傳統交流馬達未來幾年被無刷直流馬達取代之必然趨勢下，直流轉交流驅動市場在未來幾年，會具有穩定之高成長。

另外，功率半導體元件(功率金氧半場效電晶體)在車用及電池管理之大幅度成長帶動下，未來幾年預期仍會供不應求，IEK預測2016~2025年全球功率半導體元件市場規模每年均高於120億美元，上述兩大成長市場皆為本公司產品技術開發重點之一。

(2) 不利因素與因應對策

A. 產品導入及認證時間長

空調、電機控制與電池電源控制相關產品，終端客戶認證時間長，與客戶開案、驗證、試產到量產，時間長達1年半到2年以上，投入之工程與開發資源較大。

因應對策

謹慎挑選合作客戶及案件，建立模組化開發平台，加速規格調適時間以及節省開發人力。

B. 進銷貨皆以外幣計價，易受匯率變動而影響獲利

本公司進、銷貨多以美元計價為主，雖可相互沖抵，惟因應收款項大於應付款項，因此匯率變動，將對本公司之損益有一定之影響性。

因應對策

本公司財務部設有專責人員隨時注意匯率變化，蒐集國際間匯率走勢及匯率變動資訊，充分掌握國際間匯率未來趨勢，並與往來銀行保持聯繫，參考其所提供之專業諮詢服務，並配合公司資金需求，適時換匯以降低風險之承擔，此外，本公司對客戶報價時亦會考量匯率變動影響因素，避免匯率之變動對本公司獲利產生重大之影響。

(二)主要產品之重要用途及產製過程

1. 主要產品之用途

主要產品	重要用途及功能
功率半導體元件 (功率金氧半場效電晶體)	主要應用在直流馬達驅動、智慧型手機鋰電池電源管理、伺服器、手機充電電源、筆記型電腦適配器等交換式電源供應器上，應用於同步整流提高整體效率達到環保節能。
無刷直流馬達驅動控制模組	主要應用於變頻節能空調、機房及伺服設備散熱、風機過濾機組(FFU)、工具機、節能冰箱、冷凍設備散熱等，以及取代傳統交流電機之所有應用設備。
數位類比可程式化全功能整合散熱風扇驅動IC	應用於散熱風扇系統，提升系統效能，風扇小化及降低客戶整體製造成本。

2. 主要產品之產製過程

本公司主要業務為 IC(積體電路晶片)設計開發、應用服務及銷售，著重於產品之研發及市場銷售，故不做生產製造設備之投資。晶片之製造及測試均委由專業晶圓代工及封裝測試廠進行晶片生產、封裝及測試，除在進貨時執行進料檢驗測試外，公司本身並未直接從事任何晶片生產活動。在下述產製過程中，本公司負責規格制定、IC 電路設計及售後服務等業務。光罩製作、晶圓製造、晶圓測試、晶圓切割、封裝及成品測試等則委託專業廠商代工，主要產品生產製程如下：



(三)主要原料之供應狀況

主要原料	供應情況
磊晶矽晶圓	良好
晶圓代工	良好

(四)最近二年度任一年度中曾占進(銷)貨總額百分之十以上之客戶名稱及其進(銷)貨金額與比例，並說明其增減變動原因。但因契約約定不得揭露客戶名稱或交易對象如為個人且非關係人者，得以代號為之。

1. 主要進貨供應商名單

單位：新臺幣千元；%

項 目	109 年度				110 年度			
	名 稱	金 額	占全年度進貨 淨額比率	與發行人之 關係	名 稱	金 額	占全年度進貨 淨額比率	與發行人之 關係
1	世界先進	192,023	28.50	無	世界先進	227,342	23.07	無
2	力積電	184,685	27.41	無	力積電	217,023	22.02	無
3	丙公司	78,611	11.66	無	丙公司	126,000	12.79	無
	其他	218,540	32.43	—	其他	415,075	42.12	—
	進貨淨額	673,859	100.00	—	進貨淨額	985,440	100.00	—

增減變動原因：主要係本公司綜合考量供應商產能供應及交期、終端市場需求等因素產生之差異，進而調整本公司對主要原料之個別供應商採購增減變動。

2. 主要銷貨客戶名單

單位：新臺幣千元；%

項 目	109 年度				110 年度			
	名 稱	金 額	占全年度銷貨 淨額比率	與發行人之 關係	名 稱	金 額	占全年度銷貨 淨額比率	與發行人之 關係
1	A 公司	181,334	21.08	無	D 公司	243,538	20.09	無
2	D 公司	85,616	9.95	無	A 公司	211,818	17.47	無
	其他	593,490	68.97	—	其他	757,036	62.44	—
	銷貨淨額	860,440	100.00	—	銷貨淨額	1,212,392	100.00	—

增減變動原因：主係本公司持續拓展市場，是以銷售淨額增加，另 110 年度主要客戶之變動為其自行採購需求改變所致。

(五)最近二年度生產量值

單位：千件；新臺幣千元

年度 生產量值 主要商品	109 年度			110 年度		
	產能(註 1)	產量	產值	產能(註 1)	產量	產值
功率金氧半場效電晶體	—	—	556,091	—	—	562,238
功率金氧半場效電晶體 (晶圓)	—	65	536,204	—	64	545,781
功率金氧半場效電晶體 (晶粒)	—	15,424	19,887	—	15,791	16,457
無刷直流馬達驅動控制模組	—	33,028	85,627	—	141,801	261,967
其他(數位類比可程式化全功 能整合散熱風扇驅動 IC 等)	—	6,428	14,109	—	14,205	39,192
合計	—	註 2	655,827	—	註 2	863,397

註1：本公司產品係委外加工生產，故無法計算產能。

註2：因主要商品別計量單位不同，故不予合計。

增減變動原因：主係隨本公司主要產品皆呈現銷售成長，故帶動整體產值增加。

(六)最近二年度銷售量值

單位：千件；新臺幣千元

年度 銷售量值 主要商品	109 年度				110 年度			
	內銷		外銷		內銷		外銷	
	量	值	量	值	量	值	量	值
功率金氧半場效電晶體	—	277,585	—	389,853	338,500			428,284
功率金氧半場效電晶體 (晶圓)	27	276,280	39	389,700	29	319,428	36	423,633
功率金氧半場效電晶體 (晶粒)	565	1,305	356	153	11,905	19,072	4,151	4,651
無刷直流馬達驅動控制模組	3,082	16,863	48,473	161,695	7,644	27,302	116,825	378,491
其他(數位類比可程式化全功 能整合散熱風扇驅動 IC 等)	506	2,029	4,082	12,415	3,616	16,375	6,832	23,440
合計	註	296,477	註	563,963	註	382,177	註	830,215

註：因主要商品別計量單位不同，故不予合計。

增減變動原因：隨訂單需求增加，銷售額也隨之增加。

三、從業員工資訊

單位：人

項目		年度	109 年底	110 年底	111 年 截至 03 月 31 日止
		員工人數	業務及管理人員	44	47
研發人員	32		31	32	
合計	76		78	81	
平均年歲(年)		39.21	40.06	40.13	
平均服務年資(年)		4 年 5 月	4 年 10 月	4 年 10 月	
學歷分布比率(%)	博士	2.63%	2.56%	2.47%	
	碩士	31.58%	30.77%	30.86%	
	大學(專)	64.47%	65.38%	65.43%	
	高中(含以下)	1.32%	1.28%	1.23%	

四、環保支出資訊

最近年度及截至年報刊印日止，因污染環境所遭受之損失(包括賠償及環境保護稽查結果違反環保法規事項，應列明處分日期、處分字號、違反法規條文、違反法規內容、處分內容)，並揭露目前及未來可能發生之估計金額與因應措施，如無法合理估計者，應說明其無法合理估計之事實：無此情形。

五、勞資關係

(一)公司各項員工福利措施、進修、訓練、退休制度與其實施狀況，以及勞資間之協議與各項員工權益維護措施情形

1.員工福利措施

本公司提供之福利措施包括勞健保、員工團體保險、員工健康檢查、年終獎金及績效獎金等。另本公司各項福利事項，包括年度旅遊、部門聚餐、婚喪喜慶補助、三節禮金及生日禮金等。

2.員工進修、訓練

本公司為員工規劃完善之教育訓練，如新人訓練、專業技術、個人效能等訓練課程。

3.員工退休制度與其實施情形

本公司依據「勞工退休金條例」規定適用新制，每月依薪資之 6% 提繳勞工退休金至員工個人之退休金專戶。

4.勞資間之協議情形

本公司之各項規定皆依勞動基準法為遵循準則，並定期召開勞資會議，截至目前為止，勞資關係和諧，並無因勞資糾紛而需協調之情事。

5. 各項員工權益維護措施

本公司定有「工作守則」及各種管理規章制度，內容明定員工權利義務及福利項目，以維護員工權益。

(二)最近年度及截至年報刊印日止，公司因勞資糾紛所遭受之損失(包括勞工檢查結果違反勞動基準法事項，應列明處分日期、處分字號、違反法規條文、違反法規內容、處分內容)，並揭露目前及未來可能發生之估計金額與因應措施，如無法合理估計者，應說明其無法合理估計之事實

本公司勞資關係和諧，未曾因勞資糾紛遭受任何損失，預計未來發生類似情事之可能性較低。

六、資通安全管理

(一)敘明資通安全風險管理架構、資通安全政策、具體管理方案及投入資通安全管理之資源等。

1. 資通安全風險管理架構

本公司由資訊部負責資訊安全防毒、防災、防駭、防漏等機制之規劃與管理，並負責資訊安全相關事件處理與通報。

2. 資通安全政策

在資訊安全管理規範上，本公司已訂定「電腦化資訊處理控制作業程序」及「資通安全管理辦法」，以規範公司資訊安全。

3. 具體管理方案

資訊安全防護措施包含機房進出管制、機房不斷電設備、資料定期備份、資料異地備份及網路安全之管理等，且為有效保護網路安全、減緩病毒、癱瘓網路及其他網路攻擊所造成之威脅，定期執行防毒掃描、辦理資訊安全宣導，以確保資訊系統之穩定性及安全性。

4. 資通安全管理資源

儘管本公司定期進行資訊安全檢測作業，找出資訊安全潛藏問題，以及不定期進行資訊安全宣導，但仍無法保證公司在瞬息萬變的網路威脅中不受到病毒攻擊之影響，電腦病毒及駭客入侵等惡意攻擊可能造成公司重要資料遭竊取或盜用。惡意駭客亦會試圖將最新無法破解之病毒、具破壞性質之軟體惡意導入公司網路，進而影響公司之運作，取得控制之掌控權，並加以勒索，窺探公司內部機密。

本公司每年度定期編列適當預算強化資訊技術及安全防護，且自 110 年度開始投保資訊安全防護保險，將持續致力於提昇現有電腦軟、硬體設備及技術支援，以確保資訊系統及設備運行順暢。

(二)列明最近年度及截至年報刊印日止，因重大資通安全事件所遭受之損失、可能影響及因應措施，如無法合理估計者，應說明其無法合理估計之事實；無此情形。

七、重要契約

截至年報刊印日止，仍有效存續足以影響投資人權益之重要契約，彙列如下表所示：

契約性質	當事人	契約起訖日期	主要內容	限制條款
借款合同	彰化商業銀行	110/10/31~111/10/31	購料及營運週轉 短期借款	無
借款合同	彰化商業銀行	110/10/31~111/10/31	購料及營運週轉 短期借款	無
借款合同	彰化商業銀行	109/12/04~124/12/04	建築物抵押 中長期借款	無
借款合同	第一商業銀行	111/02/23~112/02/23	購料及營運週轉 短期借款	無
借款合同	玉山商業銀行	110/10/27~111/10/27	購料及營運週轉 短期借款	無
借款合同	玉山商業銀行	110/01/21~125/01/21	建築物抵押 中長期借款	無
借款合同	永豐商業銀行	110/11/29~111/11/30	購料及營運週轉 短期借款	無
借款合同	兆豐商業銀行	110/12/31~111/12/30	購料及營運週轉 短期借款	無
借款合同	兆豐商業銀行	動撥日起12個月	購料及營運週轉 中期放款	無
借款合同	上海儲蓄銀行	110/05/23~111/05/22	購料及營運週轉 短期借款	無
借款合同	國泰世華銀行	111/01/19~112/01/19	購料及營運週轉 短期借款	無
供貨協議	A公司	110/04/01~112/07/31 110/06/01~113/01/31	保證供貨	保密義務及 A公司如未達採購量須支付本公司違約賠償
產能預約協議	丙公司	111/01/01~111/12/31	主要產品之晶圓 預約保留	保密義務
產能預約協議	力晶積成電子製造股份有限公司	111/01/01~113/12/31	主要產品之晶圓 代工產能預約保留	保密義務及 本公司如未達預約保留之產能需支付力積電違約賠償

陸、財務概況

一、最近五年度簡明資產負債表及綜合損益表

(一)簡明資產負債表及綜合損益表

1.簡明資產負債表-國際財務報導準則(合併)

單位：新臺幣千元

項目	年度	最近五年度財務資料(註)				
		106年	107年度	108年度	109年度	110年度
流動資產		337,170	455,385	490,104	599,213	784,263
不動產、廠房及設備		11,150	16,800	30,374	225,346	293,474
無形資產		7,441	5,258	3,169	1,167	4,673
其他資產		31,295	120,494	128,012	111,040	177,811
資產總額		387,056	597,937	651,659	936,766	1,260,221
流動負債	分配前	166,835	225,115	263,995	347,058	462,775
	分配後	166,835	225,115	263,995	355,060	註2
非流動負債		—	255	1,424	174,167	271,823
負債總額	分配前	166,835	225,370	265,419	521,225	734,598
	分配後	166,835	225,370	265,419	529,227	註2
歸屬於母公司業主之權益		220,221	372,567	386,240	415,541	525,623
股本		351,000	406,400	406,400	406,400	406,400
資本公積		52,660	115,345	75	75	75
保留盈餘	分配前	(183,282)	(149,049)	(20,372)	8,891	118,969
	分配後	(183,282)	(149,049)	(20,372)	889	註2
其他權益		(157)	(129)	137	175	179
庫藏股票		—	—	—	—	—
非控制權益		—	—	—	—	—
權益總額	分配前	220,221	372,567	386,240	415,541	525,623
	分配後	220,221	372,567	386,240	407,539	註2

註1：上述財務資料均經會計師查核簽證。

註2：110年度之盈餘分配案尚待股東會決議分派。

2.簡明資產負債表-國際財務報導準則(個體)

單位：新臺幣千元

項目		年度	最近五年度財務資料(註)				
			106年	107年	108年	109年	110年
流動資產			327,094	448,157	495,713	597,328	777,790
不動產、廠房及設備			11,045	16,361	29,272	224,524	292,763
無形資產			7,441	5,258	3,169	1,167	4,475
其他資產			37,068	120,116	124,688	107,931	179,456
資產總額			382,648	589,892	652,842	930,950	1,254,484
流動負債	分配前		162,427	215,020	259,760	341,321	458,917
	分配後		162,427	215,020	259,760	349,323	註2
非流動負債			—	2,305	6,842	174,088	269,944
負債總額	分配前		162,427	217,325	266,602	515,409	728,861
	分配後		162,427	217,325	266,602	523,411	註2
歸屬於母公司業主之權益			220,221	372,567	386,240	415,541	525,623
股本			351,000	406,400	406,400	406,400	406,400
資本公積			52,660	115,345	75	75	75
保留盈餘	分配前		(183,282)	(149,049)	(20,372)	8,891	118,969
	分配後		(183,282)	(149,049)	(20,372)	889	註2
其他權益			(157)	(129)	137	175	179
庫藏股票			—	—	—	—	—
非控制權益			—	—	—	—	—
權益總額	分配前		220,221	372,567	386,240	415,541	525,623
	分配後		220,221	372,567	386,240	407,539	註2

註1：上述財務資料均經會計師查核簽證。

註2：110年度之盈虧撥補案尚待股東會決議分派。

3.簡明綜合損益表-國際財務報導準則(合併)

單位：新臺幣千元

項目	年度	最近五年度財務資料(註)				
		106 年度	107 年度	108 年度	109 年度	110 年度
營業收入		620,681	743,364	750,593	860,440	1,212,392
營業毛利		135,052	151,212	155,008	182,283	323,710
營業損益		39,243	35,023	13,418	39,173	152,271
營業外收入及支出		(10,226)	716	(266)	(9,910)	(13,067)
稅前淨利		29,017	35,739	13,152	29,263	139,204
繼續營業單位 本期淨利(損)		22,070	34,233	13,407	29,263	139,204
停業單位損失		—	—	—	—	—
本期淨利(損)		22,070	34,233	13,407	29,263	118,080
本期其他綜合損益 (稅後淨額)		(157)	28	266	38	4
本期綜合損益總額		21,913	34,261	13,673	29,301	118,084
淨利歸屬於 母公司業主		22,070	34,233	13,407	29,263	118,080
淨利歸屬於非控制權益		—	—	—	—	—
綜合損益總額歸屬於 母公司業主		21,913	34,261	13,673	29,301	118,084
綜合損益總額歸屬於 非控制權益		—	—	—	—	—
每股盈餘		0.63	0.94	0.33	0.72	2.91

註：上述財務資料均經會計師查核簽證。

4.簡明綜合損益表-國際財務報導準則(個體)

單位：新臺幣千元

項目	年度	最近五年度財務資料(註)				
		106 年度	107 年度	108 年度	109 年度	110 年度
營業收入		622,227	702,872	733,906	847,713	1,193,892
營業毛利		134,853	145,433	150,658	175,969	311,512
營業損益		42,175	40,305	17,478	33,788	147,716
營業外收入及支出		(13,158)	(4,566)	(4,326)	(4,525)	(8,512)
稅前淨利		29,017	35,739	13,152	29,263	139,204
繼續營業單位 本期淨利		22,070	34,233	13,407	29,263	139,204
停業單位損失		—	—	—	—	—
本期淨利(損)		22,070	34,233	13,407	29,263	139,204
本期其他綜合損益 (稅後淨額)		(157)	28	266	38	4
本期綜合損益總額		21,913	34,261	13,673	29,301	118,084
淨利歸屬於 母公司業主		22,070	34,233	13,407	29,263	139,204
淨利歸屬於非控制權益		—	—	—	—	—
綜合損益總額歸屬於 母公司業主		21,913	34,261	13,673	29,301	118,084
綜合損益總額歸屬於 非控制權益		—	—	—	—	—
每股盈餘		0.63	0.94	0.33	0.72	2.91

註：上述財務資料均經會計師查核簽證。

(二)最近五年度簽證會計師姓名及查核意見

1.最近五年度簽證會計師姓名及查核意見

年度	會計師事務所名稱	會計師姓名	查核意見
106	安侯建業聯合會計師事務所	陳雅琳、蘇彥達	無保留意見
107	安侯建業聯合會計師事務所	陳雅琳、蘇彥達	無保留意見
108	安侯建業聯合會計師事務所	唐嘉鍵、蘇彥達	無保留意見
109	安侯建業聯合會計師事務所	唐嘉鍵、蘇彥達	無保留意見
110	安侯建業聯合會計師事務所	唐嘉鍵、蘇彥達	無保留意見

2.最近五年度更換會計師原因說明

安侯建業聯合會計師事務所為保持簽證會計師之獨立性，執行內部定期輪調，自 108 年 03 月 21 日起，本公司財務報告查核簽證會計師更換為唐嘉鍵會計師及蘇彥達會計師。

二、最近五年度財務分析

(一)最近五年度財務比率分析-國際財務報導準則(合併)

分析項目		最近五年度財務分析(註)				
		106 年度	107 年度	108 年度	109 年度	110 年度
財務結構	負債占資產比率(%)	43.10	37.69	40.73	55.64	58.29
	長期資金占不動產、廠房及設備比率(%)	1,975.08	2,219.18	1,276.30	261.69	271.73
償債能力	流動比率(%)	202.10	202.29	185.65	172.66	169.47
	速動比率(%)	134.00	124.22	95.63	95.01	99.82
	利息保障倍數(%)	32.51	24.97	8.40	14.61	29.97
經營能力	應收款項週轉率(次)	7.23	8.72	7.84	6.71	8.33
	平均收現日數	50	42	47	54	44
	存貨週轉率(次)	6.37	5.48	3.87	3.88	3.89
	應付款項週轉率(次)	5.50	5.70	4.69	4.83	4.80
	平均銷貨日數	57	67	94	94	94
	不動產、廠房及設備週轉率(次)	61.93	53.19	31.82	6.73	4.67
	總資產週轉率(次)	1.76	1.51	1.20	1.08	1.10
獲利能力	資產報酬率(%)	6.46	7.19	2.37	3.90	11.10
	權益報酬率(%)	10.56	11.55	3.53	7.30	25.09
	稅前純益占實收資本比率(%)	8.27	8.79	3.24	7.20	34.25
	純益率(%)	3.56	4.61	1.79	3.40	9.74
	每股盈餘(元)	0.63	0.94	0.33	0.72	2.91
現金流量	現金流量比率(%)	(25.39)	4.97	(22.02)	23.10	23.41
	現金流量允當比率(%)	(20.00)	17.43	(38.56)	(6.40)	17.68
	現金再投資比率(%)	(17.64)	2.79	(13.88)	12.55	11.66
槓桿度	營運槓桿度	1.17	1.25	2.45	1.58	1.16
	財務槓桿度	1.02	1.04	1.15	1.06	1.03

最近二年度各項財務比率重大變動分析說明：(增減變動達 20%者)

1.償債能力：利息保障倍數增加，係因淨利增加所致。

3.經營能力：應收款項週轉率增加，係應收收款天數縮短所致。

不動產、廠房及設備週轉率下降，係因購置廠辦及設備投資所致。

4.獲利能力：資產報酬率、權益報酬率、純益率、每股盈餘皆增加，主要係因營收增加，使得稅前淨利提高所致。

5.現金流量：現金流量允當比率較 109 年增加，主要係 110 年營業活動淨現金流入所致。

註：上述財務資料係經會計師查核簽證。

(二)最近五年度財務比率分析-國際財務報導準則(個體)

分析項目		年度	最近五年度財務分析(註)				
			106 年度	107 年度	108 年度	109 年度	110 年度
財務結構	負債占資產比率(%)		42.45	36.84	40.84	55.36	58.10
	長期資金占不動產、廠房及設備比率(%)		1,993.85	2,291.25	1,342.86	262.61	271.74
償債能力	流動比率(%)		201.38	208.43	190.84	175	169.48
	速動比率(%)		132.95	128.19	99.55	96.59	99.50
	利息保障倍數(%)		32.51	24.97	8.71	15.37	30.59
經營能力	應收款項週轉率(次)		7.55	7.62	6.78	5.89	7.20
	平均收現日數		48	48	54	62	51
	存貨週轉率(次)		6.48	5.24	3.82	3.90	3.90
	應付款項週轉率(次)		5.51	5.57	4.73	4.80	4.78
	平均銷貨日數		56	70	96	94	94
	不動產、廠房及設備週轉率(次)		62.42	51.29	32.17	6.68	4.62
	總資產週轉率(次)		1.77	1.45	1.18	1.07	1.09
獲利能力	資產報酬率(%)		6.50	7.29	2.38	3.90	11.15
	權益報酬率(%)		10.56	11.55	3.53	7.30	25.09
	稅前純益占實收資本比率(%)		8.27	8.79	3.24	7.20	34.25
	純益率(%)		3.55	4.87	1.83	3.45	9.89
	每股盈餘(元)		0.63	0.94	0.33	0.72	2.91
現金流量	現金流量比率(%)		(26.13)	2.16	(19.95)	19.57	20.86
	現金流量允當比率(%)		(20.78)	12.43	(39.12)	(10.24)	15.24
	現金再投資比率(%)		(18.12)	1.15	(13.03)	10.43	10.25
槓桿度	營運槓桿度		1.18	1.21	2.03	1.60	1.15
	財務槓桿度		1.02	1.04	1.11	1.06	1.03
最近二年度各項財務比率重大變動分析說明：(增減變動達 20%者)							
1.償債能力：利息保障倍數增加，係因淨利增加所致。							
3.經營能力：應收款項周轉率增加，係應收收款天數縮短所致。 不動產、廠房及設備週轉率下降，係因購置廠辦及設備投資所致。							
4.獲利能力：資產報酬率、權益報酬率、純益率、每股盈餘皆增加，主要係因營收增加，使得稅前淨利提高所致。							
5.現金流量：現金流量允當比率、較 109 年增加，主要係 110 年營業活動淨現金流入所致。							

註：上述財務資料均經會計師查核簽證。

採國際財務報導準則計算公式：

1. 財務結構

(1) 負債占資產比率 = 負債總額 / 資產總額。

(2) 長期資金占不動產、廠房及設備比率 = (權益總額 + 非流動負債) / 不動產、廠房及設備淨額。

2. 償債能力

(1) 流動比率 = 流動資產 / 流動負債。

(2) 速動比率 = (流動資產 - 存貨 - 預付費用) / 流動負債。

(3) 利息保障倍數 = 所得稅及利息費用前純益 / 本期利息支出。

3. 經營能力

(1) 應收款項(包括應收帳款與因營業而產生之應收票據)週轉率 = 銷貨淨額 / 各期平均應收款項(包括應收帳款與因營業而產生之應收票據)餘額。

(2) 平均收現日數 = 365 / 應收款項週轉率。

(3) 存貨週轉率 = 銷貨成本 / 平均存貨額。

(4) 應付款項(包括應付帳款與因營業而產生之應付票據)週轉率 = 銷貨成本 / 各期平均應付款項(包括應付帳款與因營業而產生之應付票據)餘額。

(5) 平均銷貨日數 = 365 / 存貨週轉率。

(6) 不動產、廠房及設備週轉率 = 銷貨淨額 / 平均不動產、廠房及設備淨額。

(7) 總資產週轉率 = 銷貨淨額 / 平均資產總額。

4. 獲利能力

(1) 資產報酬率 = [稅後損益 + 利息費用 × (1 - 稅率)] / 平均資產總額。

(2) 權益報酬率 = 稅後損益 / 平均權益總額。

(3) 純益率 = 稅後損益 / 銷貨淨額。

(4) 每股盈餘 = (歸屬於母公司業主之損益 - 特別股股利) / 加權平均已發行股數。

5. 現金流量

(1) 現金流量比率 = 營業活動淨現金流量 / 流動負債。

(2) 淨現金流量允當比率 = 最近五年度營業活動淨現金流量 / 最近五年度(資本支出 + 存貨增加額 + 現金股利)。

(3) 現金再投資比率 = (營業活動淨現金流量 - 現金股利) / (不動產、廠房及設備毛額 + 長期投資 + 其他非流動資產 + 營運資金)。

6. 槓桿度：

(1) 營運槓桿度 = (營業收入淨額 - 變動營業成本及費用) / 營業利益。

(2) 財務槓桿度 = 營業利益 / (營業利益 - 利息費用)。

三、最近年度財務報告之審計委員會審查報告

請參閱附件二。

四、最近年度財務報告

請參閱附件三。

五、最近年度經會計師查核簽證之公司個體財務報告

請參閱附件四。

六、公司及其關係企業最近年度及截至年報刊印日止，如有發生財務週轉困難情事，應列明其對本公司財務狀況之影響

無此情形。

柒、財務狀況及財務績效之檢討分析與風險事項

一、財務狀況

最近二年度資產、負債及權益發生重大變動之主要原因及其影響

單位：新臺幣千元

項目	年度	109 年度	110 年度	增(減)變動	
				金額	變動比率(%)
流動資產		599,213	784,263	185,050	30.88
不動產、廠房及設備		225,346	293,474	68,128	30.23
無形資產		1,167	4,673	3,506	300.43
其他資產		111,040	177,811	66,771	60.13
資產總額		936,766	1,260,221	323,455	34.53
流動負債		347,058	462,775	115,717	33.34
長期負債		160,000	209,000	49,000	30.63
其他負債		14,167	62,823	48,656	343.45
負債總額		521,225	734,598	213,373	40.94
股本		406,400	406,400	—	—
資本公積		75	75	—	—
保留盈餘		8,891	118,969	110,078	1238.08
權益其他項目		175	179	4	2.28
權益總額		415,541	525,623	110,082	26.49
<p>變動比例達 20% 以上，且變動金額達新臺幣一千萬元者，其變動說明如下：</p> <ol style="list-style-type: none"> 1. 流動資產增加：係存貨金額增加，原料缺貨及營收增加備貨所致。 2. 不動產、廠房及設備增加：主要係因購置廠辦及研發設備所致。 3. 其他資產增加：係其他金融資產轉存出保證金所致。 4. 流動負債增加：係因應付帳款增加所致。 5. 長期負債增加：係因廠辦之長期借款所致。 6. 其他負債增加：係存入保證金增加所致。 7. 保留盈餘增加：主係因本期淨利增加所致。 					

二、財務績效

(一)財務績效比較分析表：最近二年度營業收入、營業純益及稅前純益重大變動之主要原因

單位：新臺幣千元

項目	年度	109 年度	110 年度	增(減)變動	
				金額	變動比率(%)
營業收入淨額		860,440	1,212,392	351,952	40.90
營業成本		678,157	888,682	210,525	31.04
營業毛利		182,283	323,710	141,427	77.59
營業費用		143,110	171,439	28,329	19.80
營業淨利		39,173	152,271	113,098	288.71
營業外收入及支出		(9,910)	(13,067)	(3,157)	31.86
稅前淨利		29,263	139,204	109,941	375.70
減：所得稅費用		—	21,124	21,124	—
本期淨利		29,263	118,080	88,817	303.51
變動比例達 20% 以上，且變動金額達新臺幣一千萬元者，其變動說明如下： <ol style="list-style-type: none"> 營業收入/成本、營業淨利、稅前淨利及本期淨利增加：係因新產品導入及終端需求增加所致。 營業外收入及支出減少：係因外幣兌換損失所致。 					

(二)預期銷售數量與其依據，對公司未來財務業務之可能影響及因應計畫

本公司係依客戶之預估需求，考量產能規劃，並以過去經營績效為依據，訂定年度出貨目標。預估未來業績將會持續成長，且財務將可配合業務之成長及獲利之挹注，持續維持穩健良好之財務狀況。

三、現金流量

(一)最近年度現金流量變動情形分析

單位：新臺幣千元；%

項目	年度	109 年度	110 年度	增(減)變動	
				金額	變動比率(%)
營業活動淨現金流入(出)		80,185	108,349	28,164	35.12
投資活動淨現金流入(出)		(263,646)	(74,025)	189,621	71.92
籌資活動淨現金流入(出)		250,851	73,777	(177,074)	(70.59)
匯率影響數		(96)	36	132	137.5
淨現金流入(出)		67,294	108,137	40,843	60.69
變動分析說明					
(1)營業活動現金流出增加：主要係因應業績成長所致。					
(2)投資活動現金流出減少：係上期購置廠辦及研發設備所致。					
(3)籌資活動現金流入減少：係上期短期借款及長期借款增加所致。					

(二)流動性不足之改善計畫

本公司無現金不足額之情形，故無流動性不足之虞。

(三)未來一年(111 年)現金流動性分析

單位：新臺幣千元

期初現金餘額	預計全年來自營業活動淨現金流量	全年來自投資及融資活動現金流入(出)量	預計現金剩餘(不足)數額	預計現金不足額之補救措施	
(1)	(2)	(3)	(1)+(2)-(3)	投資計畫	理財計畫
303,776	253,913	(16,348)	541,341	—	—
1. 現金流量變動情形分析					
(1)營業活動：主要係獲利增加產生現金流入。					
(2)投資活動：主要係增購研發、生產及電腦軟、硬體設備之資本支出。					
(3)融資活動：流入主要來自初次上櫃現金增資款項，另流出主要係股利支付、償還銀行長、短期借款與利息支付。					
2. 預計現金不足額之補救措施：不適用。					

四、最近年度重大資本支出對財務業務之影響

無此情形。

五、最近年度轉投資政策、其獲利或虧損之主要原因、改善計畫及未來一年投資計畫

(一)轉投資政策

本公司係基於營運需求或公司未來成長之考量等因素進行轉投資，並依循內部控制制度「投資循環」及「取得或處分資產處理程序」作為本公司進行轉投資事業之依據，以掌握相關之業務與財務狀況；另為提升對轉投資公司之監督管理，於內部控制制度中定有「對子公司之監督與管理辦法」，針對其資訊揭露、財務、業務、存貨及財務之管理制定相關規範，使本公司之轉投資事業得以發揮最大效用。

(二)轉投資獲利或虧損情形及改善計畫

110年12月31日；單位：千元

轉投資公司	持有比例	最近(110)年度認列之投資(損)益	獲利或虧損主要原因	改善計畫
廣閱動力驅動(深圳)電子研發科技有限公司	100%	5,646	出貨量增加所致	無

(三)未來一年轉投資計畫：截至年報刊印日，暫無未來一年投資計畫。

六、風險事項分析評估

(一)利率、匯率變動、通貨膨脹情形對公司損益之影響及未來因應措施

1.利率

(1)對損益之影響

單位：新臺幣千元；%

項目 \ 年度	109 年度		110 年度	
	金額	占營業收入淨額比率	金額	占營業收入淨額比率
利息收入	439	0.05	630	0.05
利息費用	2,150	0.25	4,805	0.40

資料來源：各期經會計師查核簽證之財務報告。

本公司於 109 年度及 110 年度之利息收入分別為 439 千元及 630 千元，占年度營業收入淨額之比率分別為 0.05% 及 0.05%，影響尚屬微小。

另本公司於 109 年度及 110 年度之利息費用分別為 2,150 千元及 4,805 千元，占年度營業收入淨額之比率分別為 0.25% 及 0.4%，對本公司損益之影響亦屬有限。

(2)未來因應措施

隨著營運規模及獲利能力提升，自有資金日益充裕，從而對金融機構借款之倚重情形甚低，本公司仍與銀行間保持良好關係，隨時掌握利率變化及爭取優惠利率。

2.匯率

(1)對損益之影響

單位：新臺幣千元；%

項目 \ 年度	109 年度		110 年度	
	金額	占營業收入淨額比率	金額	占營業收入淨額比率
兌換利益(損失)淨額	(8,914)	(1.04)	(14,443)	(1.19)

資料來源：各期經會計師查核簽證之財務報告。

本公司於 109 年度及 110 年度之兌換利益(損失)淨額分別為(8,914)千元及(14,443)千元，占年度營業收入淨額之比率分別為(1.04)%及(1.19)%。產生兌換利益(損失)主要係因美金匯率波動所致。

(2)未來因應措施

財務人員隨時掌握市場資訊並注意匯市之變動，適時作外幣部位之控管與調整，將集團之匯率變動影響降至最低。

3.通貨膨脹情形

本公司過去之損益尚未因通貨膨脹而產生重大影響，未來亦將密切注意市場價格波動，必要時調整產品價格以降低通貨膨脹之影響。

(二)從事高風險、高槓桿投資、資金貸與他人、背書保證及衍生性商品交易之政策、獲利或虧損之主要原因及未來因應措施

本公司已訂定「資金貸與他人作業程序」、「背書保證作業程序」及「取得或處分資產處理程序」等辦法，以適用於本公司之遵循依據。本公司最近年度及截至年報刊印日止，並未因從事高風險、高槓桿投資及衍生性商品交易、資金貸與他人及背書保證產生獲利或虧損之情事。

(三)未來研發計畫及預計投入之研發費用

本公司將持續致力於功率半導體元件(功率金氧半場效電晶體)及無刷直流馬達驅動控制模組之研發與設計，預計投入之研發費用視產品開發進度逐項編列，持續投資於專業技術人員、設備及新技術開發，以確保本公司之競爭優勢。

(四)國內外重要政策及法律變動對公司財務業務之影響及因應措施

本公司最近年度及111年截至年報刊印日止，尚無因國內外重要政策及法律變動而有影響財務業務之情事，且本公司營運均遵循國內外相關法令，並隨時注意國內外政策發展與法規變動趨勢，不定期指派專業人員接受內、外訓之相關課程，或必要時諮詢相關專業人士或機構以因應國內、外政策及法律變動，故國內、外重要政策及法律變動對本公司財務業務尚不致產生重大影響。

(五)科技改變(包括資通安全風險)及產業變化對公司財務業務之影響及因應措施

本公司最近年度及111年截至年報刊印日止，尚無因科技改變(包括資通安全事件)及產業變化而有影響財務業務之情事，且本公司隨時注意所處產業相關之科技改變及技術發展演變，並迅速掌握產業動態，環保節能已形成全球趨勢與共識，本公司不斷地加強提升自行之研發能力，將各種創新概念進行產品設計開發，並積極擴展未來之市場應用領域，以因應科技改變及產業變化對公司之影響。

此外，在資通安全風險控管上，本公司已訂定「電腦化資訊處理控制作業程序」及「資通安全管理辦法」，以規範公司資訊安全，並採取適當資訊安全防護措施，以確保資訊系統之穩定性及安全性，將持續致力於提昇現有電腦軟、硬體設備及技術支援，以確保資訊系統及設備運行順暢。

(六) 企業形象改變對企業危機管理之影響及因應措施

本公司最近年度及111年截至年報刊印日止，尚無因企業形象改變而有影響公司危機管理之情事，且本公司自成立以來一直致力維護公司形象，並未有任何行為導致企業形象不良或產生企業危機之情事。本公司營運理念為不斷提升技術及品質以滿足客戶需求。近年來本公司營收持續創高，內部持續創新，企業形象良好；在營收成長之際，除追求員工及股東之利潤外，亦當善盡企業之社會責任。

(七) 進行併購之預期效益、可能風險及因應措施

本公司最近年度及111年截至年報刊印日止，並無進行併購之計畫。

(八) 擴充廠房之預期效益、可能風險及因應措施

本公司係屬半導體產業上游之IC設計公司，晶圓製造及封裝測試均委外處理，並無廠房設備，本公司最近年度及111年截至年報刊印日止，並無進行擴充廠房之計畫。

(九) 進貨或銷貨集中所面臨之風險及因應措施

1. 在進貨方面，本公司係一無晶圓廠之IC設計公司，主要進貨項目為晶圓之採購，在產製過程中，IC設計廠商須考量晶圓代工廠之製程技術、品質良率、產能供應及交期等因素，為專注於產品開發，多有趨向與單一或少數特定廠商維持長期合作關係之特性。本公司與目前之晶圓供應商往來多年，配合關係良好，未來將持續配合新產品開發及量產，長期保持穩定之合作關係，此外，本公司進貨項目均維持兩家以上之合格供應商，以避免供貨短缺或中斷之風險。
2. 在銷貨方面，本公司109年度及110年度無單一客戶達銷貨淨額30%以上之情形，故尚無銷貨集中之風險。本公司將繼續開發滿足客戶需求之產品，維持現有穩定合作關係。

(十) 董事、監察人或持股超過百分之十之大股東，股權之大量移轉或更換對公司之影響、風險及因應措施

本公司最近年度及111年截至年報刊印日止，本公司董事或持股超過百分之十之大股東，未有大量移轉股權之情事。

(十一) 經營權之改變對公司之影響、風險及因應措施

本公司最近年度及111年截至年報刊印日止，未有經營權改變之情事。

(十二) 訴訟或非訟事件

1. 公司最近二年度及截至年報刊印日止已判決確定或尚在繫屬中之重大訴訟、非訟或行政爭訟事件，其結果可能對股東權益或證券價格有重大影響者，應揭露其系爭事實、標的金額、訴訟開始日期、主要涉訟當事人及截至年報刊印日止之處理情形：無。
2. 公司董事、監察人、總經理、實質負責人、持股比例超過百分之十之大股東及從屬公司，最近二年度及截至年報刊印日止已判決確定或尚在繫屬中之重大訴訟、非訟或行政爭訟事件，其結果可能對股東權益或證券價格有重大影響者

本公司董事、監察人、總經理、實質負責人、持股比例超過百分之十之大股東及從屬公司，除法人董事-茂迪股份有限公司(以下簡稱茂迪公司)有下列訴訟及非訟事件外，並無其他重大訴訟及非訟事件，說明如下：

- (1)茂迪公司起訴請求日陽光電能源股份有限公司(以下簡稱「日陽公司」)及日日春加油站股份有限公司(以下簡稱「日日春公司」)給付茂迪公司工程款新臺幣 33,500,000 元，而日陽公司及日日春公司於 103 年 01 月 02 日向茂迪公司反訴請求賠償新臺幣 15,000,000 元，本案一、二審，茂迪公司本訴、反訴皆勝訴，日陽公司及日日春公司提起第三審上訴，最高法院發回更審。茂迪公司就工程款債權本金與利息及訴訟費用聲請假執行，分別於 105 年 06 月 27 日扣得日陽公司銀行存款 17,801,808 元，105 年 08 月 09 日扣得日日春公司銀行存款新臺幣 17,808,942 元。109 年 11 月 30 日更一審判決，駁回日陽公司及日日春公司上訴及變更之訴，109 年 12 月 21 日日陽公司及日日春公司提出民事三審上訴聲明。
- (2)印度 Titan Energy Systems Ltd.(以下簡稱「Titan」)於 99 年 11 月間向聯景光電股份有限公司(下稱「聯景」)下單採購太陽能電池，積欠聯景貨款 USD 1,819,468.57。聯景已委請印度律師於 102 年 11 月 01 日向 COURT OF THE HON' BLE I, CITY CIVIL COURTS, AT SECUNDERABAD 提起訴訟。茂迪公司於 104 年 06 月 01 日吸收合併聯景，承受該起訴訟。該應收帳款已全數提列減損，其判決結果對股東權益應無重大影響。茂迪公司於 108 年 03 月 28 日收到律師通知 Titan 於 108 年 01 月 09 日申請破產，茂迪公司於 108 年 11 月 15 日完成申報債權。
- (3)豐永環保科技公司(下稱「豐永」)就 103 年 02 月 17 日承攬茂迪公司南科產區新增硝酸鹽氮處理系統工程乙事，於 107 年 10 月 26 日向臺灣臺南地方法院對茂迪公司提起給付工程款(新臺幣 22,034,984 元)，109 年 7 月 2 日臺灣臺南地方法院一審判決茂迪公司勝訴。109 年 9 月 29 日臺灣臺南地方法院駁回豐永之上訴。
- (4)百慕達商泰科資訊科技有限公司臺灣分公司(以下簡稱泰科)於 107 年 09 月 06 日對茂迪(蘇州)新能源有限公司(以下簡稱 SNE)向江蘇省昆山市人民法院(以下簡稱法院)提出訴訟請求 SNE 支付貨款共 550,011.67 美元並支付逾期付款利息 66,570.03 美元，以上金額共計 616,581.7 美元。法院對本案之判決：SNE 於判決生效之日起十日內向泰科支付貨款 367,618.18 美元以及逾期付款利息(以 367,618.18 美元為基數，自 107 年 09 月 06 日起，按照中國人民銀行同期同檔貸款利率計算至實際清償之日止)。泰科與茂迪公司皆對法院之判決提出上訴，嗣後蘇州市中級人民法院(2020)蘇 05 民終 4222 號判決均駁回雙方上訴，而維持原審判決。而 SNE 已於 2021 年 4 月 19 日給付本金與利息共 407,680.49 美元予泰科。

(5)茂迪公司客戶綠能科技股份有限公司(下稱綠能)因積欠茂迪公司貨款美金2,851,521.47元未清償，並於民國108年03月11日與茂迪公司簽署協議書乙份並經公證，惟綠能未依協議書返還積欠茂迪公司之貨款，故茂迪公司於108年08月委託律師依經公證之協議書向臺灣臺北地方法院申請強制執行綠能之財產，目前該案併案移轉由臺灣桃園地方法院執行中，茂迪公司於109年04月14日收到臺灣臺北地方法院宣告綠能破產之通知函。茂迪公司於109年05月06日委任律師向法院申報債權。

以上茂迪公司相關案件之最新情況，請依照茂迪公司於公開資訊觀測站揭露之資訊及公告之股東會年報為主。

綜上，本公司法人董事-茂迪公司雖有如上所述之訴訟事件，惟上開訴訟係法人董事本身之商業行為，且與本公司並無關係，故對本公司之財務、業務不生重大影響。

(十三)其他重要風險及因應措施：無。

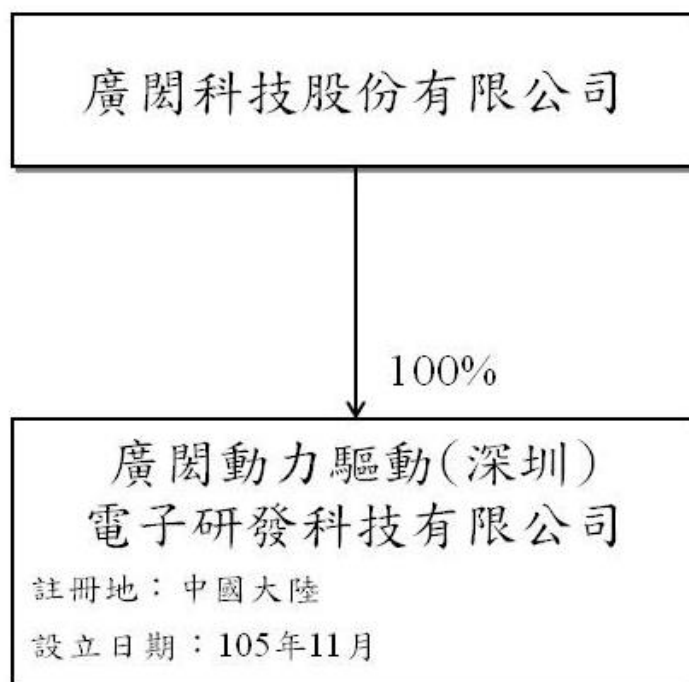
七、其他重要事項

無。

捌、特別記載事項

一、關係企業相關資料

(一)關係企業組織圖



(二)關係企業基本資料

110年12月31日；單位：千元

關係企業名稱	設立日期	地址	實收資本額	主要營業或生產項目
廣閎動力驅動(深圳)電子研發科技有限公司	105/11/01	深圳市福田區沙頭街道 天安社區深南大道6021號 喜年中心A棟1506-1508房	USD 300	電子產品銷售

(三)依公司法369-3條推定為有控制與從屬關係者：無。

(四)整體關係企業經營業務所涵蓋之行業：請參閱第(二)項。

(五)各關係企業董事、監察人與總經理之姓名及其對該企業之持股或出資情形

110年12月31日；股

關係企業名稱	職稱	姓名	持有股份	
			股數	比例(%)
廣閎動力驅動(深圳)電子研發科技有限公司	執行董事	林明璋	—	—
	監察	廖崇維	—	—

(六) 關係企業營運概況

110年12月31日；單位：新臺幣千元

關係企業名稱	資本額	資產總額	負債總額	淨值	營業收入	營業損益	本期 損益(稅後)	每股盈餘 (新臺幣元)
廣閎動力驅動(深圳)電子研發科技有限公司	9,675	48,520	42,675	5,845	225,463	4,542	5,646	註

註：係屬有限公司並無發行股份，故不適用。

(七) 關係企業合併財務報表

相關資訊均已揭露於最近年度經會計師查核簽證之合併財務報告，請參閱附件四。

(八) 關係企業報告書：不適用。

二、最近年度及截至年報刊印日止，私募有價證券辦理情形

無此情形。

三、最近年度及截至年報刊印日止，子公司持有或處分本公司股票情形

無此情形。

四、其他必要補充說明事項

無此情形。

玖、最近年度及截至年報刊印日止，如發生證券交易法第36條第3項第2款所定對股東權益或證券價格有重大影響之事項

無此情形。

附件一
內部控制聲明書

廣閱科技股份有限公司

內部控制制度聲明書

日期：一一一年三月十七日

本公司民國一一〇年度之內部控制制度，依據自行評估的結果，謹聲明如下：

- 一、本公司確知建立、實施和維護內部控制制度係本公司董事會及經理人之責任，本公司業已建立此一制度。其目的係在對營運之效果及效率（含獲利、績效及保障資產安全等）、報導具可靠性、及時性、透明性及符合相關規範暨相關法令規章之遵循等目標的達成，提供合理的確保。
- 二、內部控制制度有其先天限制，不論設計如何完善，有效之內部控制制度亦僅能對上述三項目標之達成提供合理的確保；而且，由於環境、情況之改變，內部控制制度之有效性可能隨之改變。惟本公司之內部控制制度設有自我監督之機制，缺失一經辨認，本公司即採取更正之行動。
- 三、本公司係依據「公開發行公司建立內部控制制度處理準則」（以下簡稱「處理準則」）規定之內部控制制度有效性之判斷項目，判斷內部控制制度之設計及執行是否有效。該「處理準則」所採用之內部控制制度判斷項目，係為依管理控制之過程，將內部控制制度劃分為五個組成要素：1.控制環境，2.風險評估，3.控制作業，4.資訊與溝通，及5.監督作業。每個組成要素又包括若干項目。前述項目請參見「處理準則」之規定。
- 四、公司業已採用上述內部控制制度判斷項目，評估內部控制制度之設計及執行的有效性。
- 五、本公司基於前項評估結果，認為本公司於民國一一〇年十二月三十一日之內部控制制度（含對子公司之監督與管理），包括瞭解營運之效果及效率目標達成之程度、報導係屬可靠、及時、透明及符合相關規範暨相關法令規章之遵循有關的內部控制制度等之設計及執行係屬有效，其能合理確保上述目標之達成。
- 六、本聲明書將成為本公司年報及公開說明書之主要內容，並對外公開。上述公開之內容如有虛偽、隱匿等不法情事，將涉及證券交易法第二十條、第三十二條、第一百七十一條及第一百七十四條等之法律責任。
- 七、本聲明書業經本公司民國一一一年三月十七日董事會通過，出席董事九人中，無人持反對意見，餘均同意本聲明書之內容，併此聲明。

廣閱科技股份有限公司



董事長：林明璋 簽章



總經理：林明璋 簽章



附件二

110 年度財務報告之審計委員會審查報告

審計委員會審查報告書

董事會造具本公司民國一一〇年度營業報告書、合併暨個體財務報表及盈餘分配等議案，其中合併暨個體財務報表經董事會委任安侯建業聯合會計師事務所查核完竣，並出具查核報告。

上述營業報告書、財務報表及盈餘分配議案，經本審計委員會查核，認為尚無不符。

綜上，爰依照證券交易法第十四條之四及公司法第二百一十九條之規定報告如上。

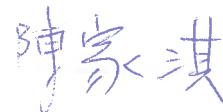
敬請 鑒核

此致

廣閱科技股份有限公司一一一年股東常會

廣閱科技股份有限公司

審計委員會召集人：陳家淇



中 華 民 國 一 一 一 年 三 月 十 七 日

附件三

110 年度合併財務報告及會計師查核報告

聲 明 書

本公司民國一一〇年度(自民國一一〇年一月一日至十二月三十一日止)依「關係企業合併營業報告書關係企業合併財務報表及關係報告書編製準則」應納入編製關係企業合併財務報表之公司與依金融監督管理委員會認可之國際財務報導準則第十號應納入編製母子公司合併財務報表之公司均相同，且關係企業合併財務報表所應揭露相關資訊於前揭母子公司合併財務報表中均已揭露，爰不再另行編製關係企業合併財務報表。

特此聲明

公司名稱：廣闊科技股份有限公司



董 事 長：林明璋



日 期：民國一一一年三月十七日



安侯建業聯合會計師事務所

KPMG

台北市110615信義路5段7號68樓(台北101大樓)
68F., TAIPEI 101 TOWER, No. 7, Sec. 5,
Xinyi Road, Taipei City 110615, Taiwan (R.O.C.)

電話 Tel + 886 2 8101 6666
傳真 Fax + 886 2 8101 6667
網址 Web home.kpmg/tw

會計師查核報告

廣閱科技股份有限公司董事會 公鑒：

查核意見

廣閱科技股份有限公司及其子公司(以下簡稱合併公司)民國一一〇年及一〇九年十二月三十一日之合併資產負債表，暨民國一一〇年及一〇九年一月一日至十二月三十一日之合併綜合損益表、合併權益變動表及合併現金流量表，以及合併財務報告附註(包括重大會計政策彙總)，業經本會計師查核竣事。

依本會計師之意見，上開合併財務報告在所有重大方面係依照證券發行人財務報告編製準則暨經金融監督管理委員會認可並發布生效之國際財務報導準則、國際會計準則、解釋及解釋公告編製，足以允當表達合併公司民國一一〇年及一〇九年十二月三十一日之合併財務狀況，與民國一一〇年及一〇九年一月一日至十二月三十一日之合併財務績效與合併現金流量。

查核意見之基礎

本會計師係依照會計師查核簽證財務報表規則及一般公認審計準則執行查核工作。本會計師於該等準則下之責任將於會計師查核合併財務報告之責任段進一步說明。本會計師所隸屬事務所受獨立性規範之人員已依會計師職業道德規範，與合併公司保持超然獨立，並履行該規範之其他責任。本會計師相信已取得足夠及適切之查核證據，以作為表示查核意見之基礎。

關鍵查核事項

關鍵查核事項係指依本會計師之專業判斷，對合併公司民國一一〇年度合併財務報告之查核最為重要之事項。該等事項已於查核合併財務報告整體及形成查核意見之過程中予以因應，本會計師並不對該等事項單獨表示意見。本會計師判斷應溝通在查核報告上之關鍵查核事項如下：

• 存貨之評價

有關存貨之會計政策請詳合併財務報告附註四(八)存貨；存貨評價之會計估計及假設不確定性，請詳合併財務報告附註五；存貨跌價損失之提列(迴轉)情形，請詳合併財務報告附註六(三)。

關鍵查核事項之說明：

合併公司因產品客製化，且技術快速變遷，致原有之產品效益未能符合市場需求，其相關產品的銷售量可能會有劇烈波動，導致存貨之成本可能超過其淨變現價值之風險。因此，存貨之評價為本會計師執行合併公司財務報告之查核重要評估事項。

因應之查核程序：

本會計師對上述關鍵查核事項之主要查核程序包括檢視存貨庫齡報表，分析各期存貨庫齡變化情形，並執行抽查程序。瞭解公司管理階層所採用之銷售價格及期後存貨市價變動之情形，並執行抽查程序，以評估存貨淨變現價值之合理性。評估公司管理階層針對有關存貨評價之揭露是否允當。

其他事項

廣閱科技股份有限公司已編製民國一一〇年度及一〇九年度之個體財務報告，並經本會計師出具無保留意見之查核報告在案，備供參考。

管理階層與治理單位對合併財務報告之責任

管理階層之責任係依照證券發行人財務報告編製準則暨經金融監督管理委員會認可並發布生效之國際財務報導準則、國際會計準則、解釋及解釋公告編製允當表達之合併財務報告，且維持與合併財務報告編製有關之必要內部控制，以確保合併財務報告未存有導因於舞弊或錯誤之重大不實表達。

於編製合併財務報告時，管理階層之責任亦包括評估合併公司繼續經營之能力、相關事項之揭露，以及繼續經營會計基礎之採用，除非管理階層意圖清算合併公司或停止營業，或除清算或停業外別無實際可行之其他方案。

合併公司之治理單位(含審計委員會)負有監督財務報導流程之責任。

會計師查核合併財務報告之責任

本會計師查核合併財務報告之目的，係對合併財務報告整體是否存有導因於舞弊或錯誤之重大不實表達取得合理確信，並出具查核報告。合理確信係高度確信，惟依照一般公認審計準則執行之查核工作無法保證必能偵出合併財務報告存有之重大不實表達。不實表達可能導因於舞弊或錯誤。如不實表達之個別金額或彙總數可合理預期將影響合併財務報告使用者所作之經濟決策，則被認為具有重大性。

本會計師依照一般公認審計準則查核時，運用專業判斷並保持專業上之懷疑。本會計師亦執行下列工作：

- 1.辨認並評估合併財務報告導因於舞弊或錯誤之重大不實表達風險；對所評估之風險設計及執行適當之因應對策；並取得足夠及適切之查核證據以作為查核意見之基礎。因舞弊可能涉及共謀、偽造、故意遺漏、不實聲明或逾越內部控制，故未偵出導因於舞弊之重大不實表達之風險高於導因於錯誤者。
- 2.對與查核攸關之內部控制取得必要之瞭解，以設計當時情況下適當之查核程序，惟其目的非對合併公司內部控制之有效性表示意見。

3. 評估管理階層所採用會計政策之適當性，及其所作會計估計與相關揭露之合理性。
4. 依據所取得之查核證據，對管理階層採用繼續經營會計基礎之適當性，以及使合併公司繼續經營之能力可能產生重大疑慮之事件或情況是否存在重大不確定性，作出結論。本會計師若認為該等事件或情況存在重大不確定性，則須於查核報告中提醒合併財務報告使用者注意合併財務報告之相關揭露，或於該等揭露係屬不適當時修正查核意見。本會計師之結論係以截至查核報告日所取得之查核證據為基礎。惟未來事件或情況可能導致合併公司不再具有繼續經營之能力。
5. 評估合併財務報告(包括相關附註)之整體表達、結構及內容，以及合併財務報告是否允當表達相關交易及事件。
6. 對於合併公司集團內組成個體之財務資訊取得足夠及適切之查核證據，以對合併財務報告表示意見。本會計師負責集團查核案件之指導、監督及執行，並負責形成集團之查核意見。

本會計師與治理單位溝通之事項，包括所規劃之查核範圍及時間，以及重大查核發現(包括於查核過程中所辨認之內部控制顯著缺失)。

本會計師亦向治理單位提供本會計師所隸屬事務所受獨立性規範之人員已遵循會計師職業道德規範中有關獨立性之聲明，並與治理單位溝通所有可能被認為會影響會計師獨立性之關係及其他事項(包括相關防護措施)。

本會計師從與治理單位溝通之事項中，決定對合併公司民國一一〇年度合併財務報告查核之關鍵查核事項。本會計師於查核報告中敘明該等事項，除非法令不允許公開揭露特定事項，或在極罕見情況下，本會計師決定不於查核報告中溝通特定事項，因可合理預期此溝通所產生之負面影響大於所增進之公眾利益。

安侯建業聯合會計師事務所

唐嘉鍊

會計師：

蘇彥達



證券主管機關：金管證審字第1080303300號
核准簽證文號：金管證審字第1070304941號
民國一一一年三月十七日

廣閱科技股份有限公司及子公司

合併資產負債表

民國一〇九年及一〇九年十二月三十一日

單位：新台幣千元

	110.12.31		109.12.31			110.12.31		109.12.31	
	金額	%	金額	%		金額	%	金額	%
11xx 資產					21xx 負債及權益				
11xx 流動資產：					21xx 流動負債：				
1100 現金及約當現金(附註六(一))	\$ 303,776	24	195,639	21	2100 短期借款(附註六(八)(廿一)及七)	\$ 150,000	12	150,000	16
1172 應收票據及帳款淨額(附註六(二)(十五))	157,830	13	133,261	14	2130 合約負債—流動(附註六(十五))	1,469	-	5,005	-
1200 其他應收款	343	-	852	-	2170 應付票據及帳款	234,203	19	136,139	15
130X 存貨(附註六(三))	268,739	21	152,510	16	2200 其他應付款(附註六(十六))	37,087	3	24,653	3
1476 其他金融資產—流動(附註六(七)、八及九)	3,737	-	87,784	10	2230 本期所得稅負債	14,295	1	-	-
1479 其他流動資產(附註六(七)及九)	49,838	4	29,167	3	2280 租賃負債—流動(附註六(九)(廿一))	2,784	-	2,613	-
流動資產合計	784,263	62	599,213	64	2300 其他流動負債(附註六(廿一)及九)	22,937	2	28,648	3
15xx 非流動資產：					流動負債合計	462,775	37	347,058	37
1600 不動產、廠房及設備(附註六(四)、八及九)	293,474	24	225,346	24	25xx 非流動負債：				
1755 使用權資產(附註六(五))	5,657	1	4,015	-	2540 長期借款(附註六(八)(廿一)、七及八)	209,000	16	160,000	17
1780 無形資產(附註六(六))	4,673	-	1,167	-	2580 租賃負債—非流動(附註六(九)(廿一))	2,823	-	1,290	-
1840 遞延所得稅資產(附註六(十一))	3,922	-	10,749	1	2645 存入保證金(附註六(廿一)及九)	60,000	5	12,877	2
1920 存出保證金(附註九)	127,139	10	56,794	6	非流動負債合計	271,823	21	174,167	19
1980 其他金融資產—非流動(附註六(七)、八及九)	15,956	1	14,193	2	負債總計	734,598	58	521,225	56
1995 其他非流動資產(附註六(七)及九)	25,137	2	25,289	3	31xx 權益(附註六(十二)(十三))：				
非流動資產合計	475,958	38	337,553	36	3110 普通股股本	406,400	32	406,400	43
					3200 資本公積	75	-	75	-
					3300 保留盈餘	118,969	10	8,891	1
					3400 其他權益	179	-	175	-
					3xxx 權益總計	525,623	42	415,541	44
1xxx 資產總計	\$ 1,260,221	100	936,766	100	2-3xxx 負債及權益總計	\$ 1,260,221	100	936,766	100

董事長：林明璋



經理人：林明璋

(請詳閱後附合併財務報告附註)



~5~

會計主管：潘嘉君



廣閱科技股份有限公司及子公司

合併綜合損益表

民國一〇九年及一〇一〇年一月一日至十二月三十一日

單位：新台幣千元

	110年度		109年度	
	金額	%	金額	%
4000 營業收入(附註六(十五))	\$ 1,212,392	100	860,440	100
5000 營業成本(附註六(三)(四)(五)及十二)	888,682	73	678,157	79
5950 營業毛利	323,710	27	182,283	21
6000 營業費用(附註六(二)(四)(五)(六)(九)(十)(十六)、七及十二)：				
6100 推銷費用	41,015	3	29,506	3
6200 管理費用	54,030	5	37,105	4
6300 研究發展費用	76,450	6	78,608	9
6450 預期信用減損回升利益	(56)	-	(2,109)	-
營業費用合計	171,439	14	143,110	16
6900 營業淨利	152,271	13	39,173	5
7000 營業外收入及支出(附註六(九)(十七)(廿一))：				
7100 利息收入	630	-	439	-
7010 其他收入	351	-	184	-
7020 其他利益及損失	(9,243)	(1)	(8,383)	(1)
7050 財務成本	(4,805)	-	(2,150)	-
營業外收入及支出合計	(13,067)	(1)	(9,910)	(1)
7900 稅前淨利	139,204	12	29,263	4
7950 減：所得稅費用(附註六(十一))	21,124	2	-	-
8000 本期淨利	118,080	10	29,263	4
8300 其他綜合損益：				
8360 後續可能重分類至損益之項目				
8361 國外營運機構財務報表換算之兌換差額	4	-	38	-
8399 與可能重分類之項目相關之所得稅	-	-	-	-
後續可能重分類至損益之項目合計	4	-	38	-
8300 本期其他綜合損益	4	-	38	-
8500 本期綜合損益總額	\$ 118,084	10	29,301	4
本期淨利歸屬於：				
8610 母公司業主	\$ 118,080	10	29,263	4
綜合損益總額歸屬於：				
8710 母公司業主	\$ 118,084	10	29,301	4
每股盈餘(單位：新台幣元，附註六(十四))				
9750 基本每股盈餘	\$ 2.91		0.72	
9850 稀釋每股盈餘	\$ 2.87		0.72	

董事長：林明璋



(請詳閱後附合併財務報告附註)

經理人：林明璋



會計主管：潘嘉君



廣閱科技股份有限公司及子公司

合併權益變動表

民國一〇九年及一〇九年一月一日至十二月三十一日

單位：新台幣千元

	普通股 股本	資本公積	法定盈 餘公積	保留盈餘		其他權益項目 國外營運機構 財務報表換算 之兌換差額	權益總計
				未分配 盈餘	合計		
民國一〇九年一月一日餘額	\$ 406,400	75	-	(20,372)	(20,372)	137	386,240
本期淨利	-	-	-	29,263	29,263	-	29,263
本期其他綜合損益	-	-	-	-	-	38	38
本期綜合損益總額	-	-	-	29,263	29,263	38	29,301
民國一〇九年十二月三十一日餘額	406,400	75	-	8,891	8,891	175	415,541
盈餘指撥及分配：							
法定盈餘公積	-	-	889	(889)	-	-	-
普通股現金股利	-	-	-	(8,002)	(8,002)	-	(8,002)
本期淨利	-	-	-	118,080	118,080	-	118,080
本期其他綜合損益	-	-	-	-	-	4	4
本期綜合損益總額	-	-	-	118,080	118,080	4	118,084
民國一〇九年十二月三十一日餘額	\$ 406,400	75	889	118,080	118,969	179	525,623

(請詳閱後附合併財務報告附註)

董事長：林明璋



經理人：林明璋



會計主管：潘嘉君



廣閱科技股份有限公司及子公司

合併現金流量表

民國一〇一〇年及一〇〇九年一月一日至十二月三十一日

單位：新台幣千元

	110年度	109年度
營業活動之現金流量：		
本期稅前淨利	\$ 139,204	29,263
調整項目：		
收益費損項目		
折舊費用	23,363	20,505
攤銷費用	1,323	2,592
預期信用減損回升利益	(56)	(2,109)
利息費用	4,805	2,150
利息收入	(630)	(439)
處分不動產、廠房及設備利益	(4,007)	(247)
其他項目	143	(9)
收益費損項目合計	24,941	22,443
與營業活動相關之資產及負債變動數：		
與營業活動相關之資產之淨變動：		
應收票據及帳款淨額增加	(24,542)	(7,684)
其他應收款減少(增加)	514	(74)
存貨(增加)減少	(116,240)	5,783
其他流動資產(增加)減少	(20,783)	32,829
其他非流動資產(增加)減少	(2,268)	2,034
與營業活動相關之資產之淨變動合計	(163,319)	32,888
與營業活動相關之負債之淨變動：		
合約負債(減少)增加	(3,536)	3,876
應付票據及帳款增加(減少)	98,069	(8,706)
其他應付款增加	12,689	1,088
其他流動負債增加(減少)	193	(702)
與營業活動相關之負債之淨變動合計	107,415	(4,444)
與營業活動相關之資產及負債之淨變動合計	(55,904)	28,444
調整項目合計	(30,963)	50,887
營運產生之現金流入	108,241	80,150
退還之所得稅	108	35
營業活動之淨現金流入	108,349	80,185
投資活動之現金流量：		
取得不動產、廠房及設備	(89,365)	(197,019)
處分不動產、廠房及設備	4,174	247
取得無形資產	(1,396)	(590)
存出保證金(增加)減少	(70,347)	3,537
其他金融資產減少(增加)	82,284	(70,260)
收取之利息	625	439
投資活動之淨現金流出	(74,025)	(263,646)
籌資活動之現金流量：		
短期借款增加	400,000	380,000
短期借款減少	(400,000)	(320,000)
舉借長期借款	49,000	160,000
存入保證金增加	41,217	41,031
租賃本金之償還	(3,624)	(8,234)
發放現金股利	(8,002)	-
支付之利息	(4,814)	(1,946)
籌資活動之淨現金流入	73,777	250,851
匯率變動對現金及約當現金之影響	36	(96)
本期現金及約當現金增加數	108,137	67,294
期初現金及約當現金餘額	195,639	128,345
期末現金及約當現金餘額	\$ 303,776	195,639

(請詳閱後附合併財務報告附註)

董事長：林明璋



經理人：林明璋



會計主管：潘嘉君



廣閱科技股份有限公司及子公司
合併財務報告附註
民國一一〇年度及一〇九年度
(除另有註明者外，所有金額均以新台幣千元為單位)

一、公司沿革

廣閱科技股份有限公司(以下稱「本公司」)於民國九十六年十一月一日奉經濟部核准設立，註冊地址為新竹縣竹北市台元二街8號8樓之3。本公司及子公司(以下簡稱「合併公司」)主要經營產品設計、電器批發及零售、電子材料批發及零售、國際貿易業務。

二、通過財務報告之日期及程序

本合併財務報告已於民國一一一年三月十七日經董事會通過發布。

三、新發布及修訂準則及解釋之適用

(一)已採用金融監督管理委員會認可之新發布及修訂後準則及解釋之影響

合併公司自民國一一〇年一月一日起開始適用下列新修正之國際財務報導準則，且對合併財務報告未造成重大影響。

- 國際財務報導準則第四號之修正「暫時豁免適用國際財務報導準則第九號之延長」
- 國際財務報導準則第九號、國際會計準則第三十九號、國際財務報導準則第七號、國際財務報導準則第四號及國際財務報導準則第十六號之修正「利率指標變革—第二階段」

合併公司自民國一一〇年四月一日起開始適用下列新修正之國際財務報導準則，且對合併財務報告未造成重大影響。

- 國際財務報導準則第十六號之修正「民國一一〇年六月三十日後之新型冠狀病毒肺炎相關租金減讓」

(二)尚未採用金管會認可之國際財務報導準則之影響

合併公司評估適用下列自民國一一一年一月一日起生效之新修正之國際財務報導準則，將不致對合併財務報告造成重大影響。

- 國際會計準則第十六號之修正「不動產、廠房及設備—達到預定使用狀態前之價款」
- 國際會計準則第三十七號之修正「虧損性合約—履行合約之成本」
- 國際財務報導準則2018-2020週期之年度改善
- 國際財務報導準則第三號之修正「對觀念架構之引述」

廣閱科技股份有限公司及子公司合併財務報告附註(續)

(三)金管會尚未認可之新發布及修訂準則及解釋

國際會計準則理事會已發布及修正但尚未經金管會認可之準則及解釋，對合併公司可能攸關者如下：

新發布或修訂準則	主要修訂內容	理事會發布之生效日
國際會計準則第1號之修正「將負債分類為流動或非流動」	修正條文係為提升準則應用之一致性，以協助企業判定不確定清償日之債務或其他負債於資產負債表究竟應分類為流動(於或可能於一年內到期者)或非流動。 修正條文亦闡明企業可能以轉換為權益來清償之債務之分類規定。	2023年1月1日
國際會計準則第1號之修正「會計政策之揭露」	國際會計準則第1號之主要修正包括： • 規定企業揭露其重大會計政策而非其重要會計政策； • 闡明與不重大之交易、其他事項或情況有關之會計政策資訊係屬不重大，且不需揭露該等資訊；及 • 闡明並非與重大之交易、其他事項或情況有關之所有會計政策資訊對公司之財務報表均屬重大。	2023年1月1日
國際會計準則第8號之修正「會計估計之定義」	該修正引入新的會計估計定義，闡明會計估計係財務報表中是受衡量不確定性影響之貨幣金額。該修正亦明訂公司須建立會計估計以達成其所適用會計政策之目的，藉此闡明會計政策與會計估計間之關係。	2023年1月1日

合併公司現正持續評估上述準則及解釋對合併公司財務狀況與經營結果之影響，相關影響待評估完成時予以揭露。

合併公司預期下列其他尚未認可之新發布及修正準則不致對合併財務報告造成重大影響。

- 國際財務報導準則第十號及國際會計準則第二十八號之修正「投資者與其關聯企業或合資間之資產出售或投入」
- 國際財務報導準則第十七號「保險合約」及國際財務報導準則第十七號之修正
- 國際會計準則第十二號之修正「與單一交易所產生之資產及負債有關之遞延所得稅」

廣閱科技股份有限公司及子公司合併財務報告附註(續)

四、重大會計政策之彙總說明

本合併財務報告所採用之重大會計政策彙總說明如下。下列會計政策已一致適用於本合併財務報告之所有表達期間。

(一) 遵循聲明

本合併財務報告係依照證券發行人財務報告編製準則(以下簡稱「編製準則」)及金融監督管理委員會認可並發布生效之國際財務報導準則、國際會計準則、解釋及解釋公告(以下簡稱「金管會認可之國際財務報導準則」)編製。

(二) 編製基礎

1. 衡量基礎

本合併財務報告係依歷史成本為基礎編製。

2. 功能性貨幣及表達貨幣

合併公司每一個體均係以各營運所處主要經濟環境之貨幣為其功能性貨幣。本合併財務報告係以本公司之功能性貨幣，新台幣表達。所有以新台幣表達之財務資訊均以新台幣千元為單位。

(三) 合併基礎

1. 合併財務報告編製原則

合併財務報告之編製主體包含本公司及由本公司所控制之個體(即子公司)。當本公司暴露於來自對被投資個體之參與之變動報酬或對該等變動報酬享有權利，且透過對被投資個體之權力有能力影響該等報酬時，本公司控制該個體。

自對子公司取得控制之日起，開始將其財務報告納入合併財務報告，直至喪失控制之日為止。合併公司間之交易、餘額及任何未實現收益與費損，業於編製合併財務報告時已全數消除。子公司之綜合損益總額係分別歸屬至本公司業主及非控制權益，即使非控制權益因而成為虧損餘額亦然。

子公司之財務報告業已適當調整，俾使其會計政策與合併公司所使用之會計政策一致。

合併公司對子公司所有權權益之變動，未導致喪失對子公司之控制者，係作為與業主間之權益交易處理。

2. 列入合併財務報告之子公司

投資公司名稱	子公司名稱	業務性質	所持股權百分比		說明
			110.12.31	109.12.31	
本公司	廣閱動力驅動(深圳)電子研發科技有限公司	電子產品銷售	100%	100%	(註1)(註2)

註1：上述子公司之財務報表已經會計師查核。

註2：因應投資架構重組，於民國一〇九年第一季本公司向英能奇有限公司取得廣閱動力驅動(深圳)電子研發科技有限公司100%之股權。英能奇有限公司於民國一〇九年第一季已解散並完成清算。

廣閱科技股份有限公司及子公司合併財務報告附註(續)

3.未列入合併財務報告之子公司：無。

(四)外幣

1.外幣交易

外幣交易依交易日之匯率換算為功能性貨幣。於後續每一報導期間結束日(以下稱報導日)之外幣貨幣性項目依當日之匯率換算為功能性貨幣。

以公允價值衡量之外幣非貨幣性項目依衡量公允價值當日之匯率換算為功能性貨幣，以歷史成本衡量之外幣非貨幣性項目則依交易日之匯率換算。

2.國外營運機構

國外營運機構之資產及負債，包括收購時產生之商譽及公允價值調整，係依報導日之匯率換算為新台幣；收益及費損項目則依當期平均匯率換算為新台幣，所產生之兌換差額均認列為其他綜合損益。

當處分國外營運機構致喪失控制、共同控制或重大影響時，與該國外營運機構相關之累計兌換差額係全數重分類為損益。部分處分含有國外營運機構之子公司時，相關累計兌換差額係按比例重新歸屬至非控制權益。部分處分含有國外營運機構之關聯企業或合資之投資時，相關累計兌換差額則按比例重分類至損益。

對國外營運機構之貨幣性應收或應付項目，若尚無清償計畫且不可能於可預見之未來予以清償時，其所產生之外幣兌換損益視為對該國外營運機構淨投資之一部分而認列為其他綜合損益。

(五)資產與負債區分流動與非流動之分類標準

符合下列條件之一之資產列為流動資產，非屬流動資產之所有其他資產則列為非流動資產：

- 1.預期將於正常營業週期中實現該資產，或意圖將其出售或消耗者；
- 2.主要為交易目的而持有該資產；
- 3.預期於報導期間後十二個月內實現該資產；或
- 4.該資產為現金或約當現金，但於報導期間後至少十二個月將該資產交換或用以清償負債及受到其他限制者除外。

符合下列條件之一之負債列為流動負債，非屬流動負債之所有其他負債則列為非流動負債：

- 1.預期將於正常營業週期中清償該負債；
- 2.主要為交易目的而持有該負債；
- 3.預期將於報導期間後十二個月內到期清償該負債；或
- 4.未具無條件將清償期限遞延至報導期間後至少十二個月之權利之負債。負債之條款，可能依交易對方之選擇，以發行權益工具而導致其清償者，並不影響其分類。

廣閱科技股份有限公司及子公司合併財務報告附註(續)

(六)現金及約當現金

現金包括庫存現金及銀行存款。約當現金係指可隨時轉換成定額現金且價值變動風險甚小之短期並具高度流動性之投資。定期存款符合前述定義且持有目的係滿足短期現金承諾而非投資或其他目的者，列報於約當現金。

(七)金融工具

應收帳款原始係於產生時認列。所有其他金融資產及金融負債原始係於合併公司成為金融工具合約條款之一方時認列。非透過損益按公允價值衡量之金融資產（除不包含重大財務組成部分之應收帳款外）或金融負債原始係按公允價值加計直接可歸屬於該取得或發行之交易成本衡量。不包含重大財務組成部分之應收帳款原始係按交易價格衡量。

1.金融資產

金融資產之購買或出售符合慣例交易者，合併公司對以相同方式分類之金融資產，其所有購買及出售一致地採交易日會計處理。

原始認列時金融資產分類為按攤銷後成本衡量之金融資產。合併公司僅於改變管理金融資產之經營模式時，始自下一個報導期間之首日起重分類所有受影響之金融資產。

(1)按攤銷後成本衡量之金融資產

金融資產同時符合下列條件，且未指定為透過損益按公允價值衡量時，係按攤銷後成本衡量：

- 係在以收取合約現金流量為目的之經營模式下持有該金融資產。
- 該金融資產之合約條款產生特定日期之現金流量，完全為支付本金及流通在外本金金額之利息。

該等資產後續以原始認列金額加減計採有效利息法計算之累積攤銷數，並調整任何備抵損失之攤銷後成本衡量。利息收入、外幣兌換損益及減損損失係認列於損益。除列時，將利益或損失列入損益。

(2)金融資產減損

合併公司針對按攤銷後成本衡量之金融資產(包括現金及約當現金、應收票據及帳款、其他應收款、存出保證金及其他金融資產等)之預期信用損失認列備抵損失。

下列金融資產係按十二個月預期信用損失金額衡量備抵損失，其餘係按存續期間預期信用損失金額衡量：

- 判定債務證券於報導日之信用風險低；及
- 其他債務證券及除應收票據及帳款外之按攤銷後衡量之金融資產之信用風險(即金融工具之預期存續期間發生違約之風險)自原始認列後未顯著增加。

廣閱科技股份有限公司及子公司合併財務報告附註(續)

應收票據及帳款之備抵損失係按存續期間預期信用損失金額衡量。

存續期間預期信用損失係指金融工具預期存續期間所有可能違約事項產生之預期信用損失。

十二個月預期信用損失係指金融工具於報導日後十二個月內可能違約事項所產生之預期信用損失(或較短期間，若金融工具之預期存續期間短於十二個月時)。

衡量預期信用損失之最長期間為合併公司暴露於信用風險之最長合約期間。

於判定自原始認列後信用風險是否已顯著增加時，合併公司考量合理且可佐證之資訊(無需過度成本或投入即可取得)，包括質性及量化資訊，及根據合併公司之歷史經驗、信用評估及前瞻性資訊所作之分析。

合併公司持有之定期存款，交易對象係國內金融機構，故視為信用風險低。

若合約款項逾期超過三十天，合併公司假設金融資產之信用風險已顯著增加。

若合約款項逾期超過一百八十天，或借款人不太可能履行其信用義務支付全額款項予合併公司時，合併公司視為該金融資產發生違約。

預期信用損失為金融工具預期存續期間信用損失之機率加權估計值。信用損失係按所有現金短收之現值衡量，亦即合併公司依據合約可收取之現金流量與合併公司預期收取之現金流量之差額。預期信用損失係按金融資產之有效利率折現。

於每一報導日合併公司評估按攤銷後成本衡量金融資產是否有信用減損。對金融資產之估計未來現金流量具有不利影響之一項或多項事項已發生時，該金融資產已信用減損。金融資產已信用減損之證據包括有關下列事項之可觀察資料：

- 借款人或發行人之重大財務困難；
- 違約，諸如延滯或逾期超過一百八十天；
- 因與借款人之財務困難相關之經濟或合約理由，合併公司給予借款人原本不會考量之讓步；
- 借款人很有可能會聲請破產或進行其他財務重整；或
- 由於財務困難而使該金融資產之活絡市場消失。

按攤銷後成本衡量之金融資產之備抵損失係自資產之帳面金額中扣除。透過其他綜合損益按公允價值衡量債務工具投資之備抵損失係調整損益及認列於其他綜合損益(而不減少資產之帳面金額)。

廣閱科技股份有限公司及子公司合併財務報告附註(續)

當合併公司對回收金融資產整體或部分無法合理預期時，係直接減少其金融資產總帳面金額。對公司戶，合併公司係以是否合理預期可回收之基礎個別分析沖銷之時點及金額。合併公司預期已沖銷金額將不會重大迴轉。然而，已沖銷之金融資產仍可強制執行，以符合合併公司回收逾期金額之程序。

(3) 金融資產之除列

合併公司僅於對來自該資產現金流量之合約權利終止，或已移轉金融資產且該資產所有權之幾乎所有風險及報酬已移轉予其他企業，或既未移轉亦未保留所有權之幾乎所有風險及報酬且未保留該金融資產之控制時，始將金融資產除列。

合併公司簽訂移轉金融資產之交易，若保留已移轉資產所有權之所有或幾乎所有風險及報酬，則仍持續認列於資產負債表。

2. 金融負債及權益工具

(1) 負債或權益之分類

合併公司發行之債務及權益工具係依據合約協議之實質與金融負債及權益工具之定義分類為金融負債或權益。

(2) 權益交易

權益工具係指表彰合併公司於資產減除其所有負債後剩餘權益之任何合約。合併公司發行之權益工具係以取得之價款扣除直接發行成本後之金額認列。

(3) 金融負債

金融負債係分類為攤銷後成本衡量。其他金融負債後續採有效利率法按攤銷後成本衡量。利息費用及兌換損益係認列於損益。除列時之任何利益或損失亦係認列於損益。

(4) 金融負債之除列

合併公司係於合約義務已履行、取消或到期時，除列金融負債。當金融負債條款修改且修改後負債之現金流量有重大差異，則除列原金融負債，並以修改後條款為基礎按公允價值認列新金融負債。

除列金融負債時，其帳面金額與所支付或應支付對價總額(包含任何所移轉之非現金資產或承擔之負債)間之差額認列為損益。

(5) 金融資產及負債之互抵

金融資產及金融負債僅於合併公司目前有法律上有可執行之權利進行互抵及有意圖以淨額交割或同時變現資產及清償負債時，方予以互抵並以淨額表達於資產負債表。

廣閱科技股份有限公司及子公司合併財務報告附註(續)

(八)存 貨

存貨係以成本與淨變現價值孰低衡量。成本包括使其達可供使用的地點及狀態所發生之取得、產製或加工成本及其他成本，並採加權平均法計算。

淨變現價值係指正常營業下之估計售價減除估計完工尚需投入之估計成本及完成出售所需之估計成本後之餘額。

(九)不動產、廠房及設備

1.認列與衡量

不動產、廠房及設備項目係依成本(包括資本化之借款成本)減累計折舊及任何累計減損衡量。

不動產、廠房及設備之重大組成部分耐用年限不同時，則視為不動產、廠房及設備之單獨項目(主要組成部分)處理。

不動產、廠房及設備之處份利益或損失係認列於損益。

2.後續成本

後續支出僅於其未來經濟效益很有可能流入合併公司時始予以資本化。

3.折 舊

折舊係依資產成本減除殘值計算，並採直線法於每一組成部分之估計耐用年限內認列於損益。

土地不予提列折舊。

當期及比較期間之估計耐用年限如下：

(1)房屋及建築

主建物	50年
其他附屬設備	8年

(2)機器設備

3~5年

(3)運輸設備

5年

(4)其他設備

3~5年

(5)生財器具

3~5年

(6)租賃改良

2年

合併公司於每一報導日檢視折舊方法、耐用年限及殘值，並於必要時適當調整。

廣閱科技股份有限公司及子公司合併財務報告附註(續)

(十)租 賃

合併公司係於合約成立日評估合約是否係屬或包含租賃，若合約轉讓對已辨認資產之使用之控制權一段時間以換得對價，則合約係屬或包含租賃。

1.承租人

合併公司於租賃開始日認列使用權資產及租賃負債，使用權資產係以成本為原始衡量，該成本包含租賃負債之原始衡量金額，調整租賃開始日或之前支付之任何租賃給付，並加計所發生之原始直接成本及為拆卸、移除標的資產及復原其所在地點或標的資產之估計成本，同時減除收取之任何租賃誘因。

使用權資產後續於租賃開始日至使用權資產之耐用年限屆滿時或租賃期間屆滿時兩者之較早者以直線法提列折舊。此外，合併公司定期評估使用權資產是否發生減損並處理任何已發生之減損損失，並於租賃負債發生再衡量的情況下配合調整使用權資產。

租賃負債係以租賃開始日尚未支付之租賃給付之現值為原始衡量。若租賃隱含利率容易確定，則折現率為該利率，若並非容易確定，則使用合併公司之增額借款利率。一般而言，合併公司係採用其增額借款利率為折現率。

計入租賃負債衡量之租賃給付包括：

- (1)固定給付，包括實質固定給付；
- (2)取決於某項指數或費率之變動租賃給付，採用租賃開始日之指數或費率為原始衡量；
- (3)預期支付之殘值保證金額；及
- (4)於合理確定將行使購買選擇權或租賃終止選擇權時之行使價格或所須支付之罰款。

租賃負債後續係以有效利息法計提利息，並於發生以下情況時再衡量其金額：

- (1)用以決定租賃給付之指數或費率變動導致未來租賃給付有變動；
- (2)預期支付之殘值保證金額有變動；
- (3)標的資產購買選擇權之評估有變動；
- (4)對是否行使延長或終止選擇權之估計有所變動，而更改對租賃期間之評估；
- (5)租賃標的、範圍或其他條款之修改。

租賃負債因前述用以決定租賃給付之指數或費率變動、殘值保證金額有變動以及購買、延長或終止選擇權之評估變動而再衡量時，係相對應調整使用權資產之帳面金額，並於使用權資產之帳面金額減至零時，將剩餘之再衡量金額認列於損益中。

廣閱科技股份有限公司及子公司合併財務報告附註(續)

對於減少租賃範圍之租賃修改，則係減少使用權資產之帳面金額以反映租賃之部分或全面終止，並將其與租賃負債再衡量金額間之差額則認列於損益中。

合併公司將不符合投資性不動產定義之使用權資產及租賃負債分別以單行項目表達於資產負債表中。

針對一年內到期之短期租賃及低價值標的資產租賃，合併公司選擇不認列使用權資產及租賃負債，而係將相關租賃給付依直線基礎於租賃期間內認列為費用。

於實務權宜作法下，租金減讓導致租賃給付變動時，係於啟動租金減讓之事件或情況發生時將變動數認列於損益。

2. 出租人

合併公司為出租人之交易，係於租賃成立日將租賃合約依其是否移轉附屬於標的資產所有權之幾乎所有風險與報酬分類，若是則分類為融資租賃，否則分類為營業租賃。於評估時，合併公司考量包括租賃期間是否涵蓋標的資產經濟年限之主要部分等相關特定指標。

若合併公司為轉租出租人，則係分別處理主租賃及轉租交易，並以主租賃所產生之使用權資產評估轉租交易之分類。若主租賃為短期租賃並適用認列豁免，則應將其轉租交易分類為營業租賃。

若協議包含租賃及非租賃組成部分，合併公司使用國際財務報導準則第十五號之規定分攤合約中之對價。

融資租賃下所持有之資產，以租賃投資淨額之金額表達為應收融資租賃款。因協商與安排營業租賃所產生之原始直接成本，包含於租賃投資淨額內。租賃投資淨額係以能反映在各期間有固定報酬率之型態，於租賃期間分攤認列為利息收入。針對營業租賃，合併公司採直線基礎將所收取之租賃給付於租賃期間內認列為租金收入。

(十一) 無形資產

1. 認列及衡量

合併公司取得其他有限耐用年限之無形資產，係以成本減除累計攤銷與累計減損後之金額衡量。

2. 後續支出

後續支出僅於可增加相關特定資產之未來經濟效益時始予以資本化。所有其他支出於發生時認列於損益。

3. 攤銷

係依資產成本減除估計殘值計算，並自無形資產達可供使用狀態起，採直線法於其估計耐用年限內認列為損益。

廣閱科技股份有限公司及子公司合併財務報告附註(續)

當期及比較期間之估計耐用年限如下：

- | | |
|---------|------|
| (1)商標 | 10年 |
| (2)電腦軟體 | 1~5年 |

合併公司於每一報導日檢視無形資產之攤銷方法、耐用年限及殘值，並於必要時適當調整。

(十二)非金融資產減損

合併公司於每一報導日評估是否有跡象顯示非金融資產(除存貨及遞延所得稅資產外)之帳面金額可能有減損。若有任一跡象存在，則估計該資產之可回收金額。

為減損測試之目的，係將現金流入大部分獨立於其他個別資產或資產群組之現金流入之一組資產作為最小可辨認資產群組。企業合併取得之商譽係分攤至預期可自合併綜效受益之各現金產生單位或現金產生單位群組。

可回收金額為個別資產或現金產生單位之公允價值減處分成本與其使用價值孰高者。於評估使用價值時，估計未來現金流量係以稅前折現率折算至現值，該折現率應反映現時市場對貨幣時間價值及對該資產或現金產生單位特定風險之評估。

個別資產或現金產生單位之可回收金額若低於帳面金額，則認列減損損失。

減損損失係立即認列於當期損益，且係先減少該現金產生單位受攤商譽之帳面金額，次就該單位內其他各資產帳面金額之比例減少各該資產帳面金額。

(十三)收入之認列

1.客戶合約之收入

收入係按移轉商品而預期有權取得之對價衡量。合併公司係於對商品之控制移轉予客戶而滿足履約義務時認列收入。合併公司依主要收入項目說明如下：

(1)銷售商品

合併公司係於對產品之控制移轉時認列收入。該產品之控制移轉係指產品已交付給客戶，客戶能完全裁決產品之銷售通路及價格，且已無會影響客戶接受該產品之未履行義務。交付係發生於產品運送至特定地點，其陳舊過時及損失風險已移轉予客戶，及客戶已依據銷售合約接受產品，驗收條款已失效，或合併公司有客觀證據認為已滿足所有驗收條件時。

合併公司於交付商品時認列應收帳款，因合併公司在該時點具無條件收取對價之權利。

(2)財務組成部分

合併公司預期所有客戶合約移轉商品予客戶之時間與客戶為該商品付款之時間間隔皆不超過一年，因此，合併公司不調整交易價格之貨幣時間價值。

廣閱科技股份有限公司及子公司合併財務報告附註(續)

(十四)員工福利

確定提撥退休金計畫之提撥義務係於員工提供服務期間內認列為費用。

(十五)股份基礎給付交易

權益交割之股份基礎給付協議以給與日之公允價值，於該獎酬之既得期間內，認列費用並增加相對權益。認列之酬勞成本係隨預期符合服務條件及非市價既得條件之獎酬數量予以調整；而最終認列之金額係以既得日符合服務條件及非市價既得條件之獎酬數量為基礎衡量。

有關股份基礎給付獎酬之非既得條件，已反映於股份基礎給付給與日公允價值之衡量，且預期與實際結果間之差異無須作核實調整。

現金交割之股份增值權應給付予員工之公允價值金額，係於員工達到可無條件取得報酬之期間內，認列費用並增加相對負債。於各報導日及交割日依股份增值權之公允價值重新衡量該負債，其任何變動係認列為損益。

合併公司股份基礎給付之給與日為董事會通過認購價格且核准員工得認購股數之日。

(十六)所得稅

所得稅包括當期及遞延所得稅。除與企業合併、直接認列於權益或其他綜合損益之項目相關者外，當期所得稅及遞延所得稅應認列於損益。

當期所得稅包括依據當年度課稅所得(損失)計算之預計應付所得稅或應收退稅款，及任何對以前年度應付所得稅或應收退稅款之調整。其金額係反映所得稅相關不確性(若有)後，按報導日之法定稅率或實質性立法之稅率衡量預期將支付或收取款項之最佳估計值。

遞延所得稅係就資產及負債於財務報導目的之帳面金額與其課稅基礎之暫時性差異予以衡量認列。下列情況產生之暫時性差異不予認列遞延所得稅：

- 1.非屬企業合併之交易原始認列之資產或負債，且於交易當時不影響會計利潤及課稅所得(損失)者；
- 2.因投資子公司、關聯企業及合資權益所產生之暫時性差異，合併公司可控制暫時性差異迴轉之時點且很有可能於可預見之未來不會迴轉者；以及
- 3.商譽原始認列所產生之應課稅暫時性差異。

對於未使用之課稅損失及未使用所得稅抵減遞轉後期，與可減除暫時性差異，在很有可能未來課稅所得可供使用之範圍內，認列為遞延所得稅資產。並於每一報導日予以重評估，就相關所得稅利益非屬很有可能實現之範圍內予以調減；或在變成很有可能足夠課稅所得之範圍內迴轉原已減少之金額。

廣閱科技股份有限公司及子公司合併財務報告附註(續)

遞延所得稅係以預期暫時性差異迴轉時之稅率衡量，採用報導日之法定稅率或實質性立法稅率為基礎。

合併公司僅於同時符合下列條件時，始將遞延所得稅資產及遞延所得稅負債互抵：

- 1.有法定執行權將當期所得稅資產及當期所得稅負債互抵；且
- 2.遞延所得稅資產及遞延所得稅負債與下列由同一稅捐機關課徵所得稅之納稅主體之一有關：
 - (1)同一納稅主體；或
 - (2)不同納稅主體，惟各主體意圖在重大金額之遞延所得稅資產預期回收及遞延所得稅負債預期清償之每一未來期間，將當期所得稅負債及資產以淨額基礎清償，或同時實現資產及清償負債。

(十七)每股盈餘

合併公司列示歸屬於本公司普通股權益持有人之基本及稀釋每股盈餘。合併公司基本每股盈餘係以歸屬於本公司普通股權益持有人之損益，除以當期加權平均流通在外普通股股數計算之。稀釋每股盈餘則係將歸屬於本公司普通股權益持有人之損益及加權平均流通在外普通股股數，分別調整所有潛在稀釋普通股之影響後計算之。合併公司之潛在稀釋普通股包括員工認股權及員工酬勞估計數。

(十八)部門資訊

營運部門係合併公司之組成部分，從事可能賺得收入並發生費用(包括與合併公司內其他組成部分間交易相關之收入及費用)之經營活動。所有營運部門之營運結果均定期由合併公司主要營運決策者複核，以制定分配資源予該部門之決策並評量其績效。各營運部門均具單獨之財務資訊。

五、重大會計判斷、估計及假設不確定性之主要來源

管理階層編製本合併財務報告時，必須作出判斷、估計及假設，其將對會計政策之採用及資產、負債、收益及費用之報導金額有所影響。實際結果可能與估計存有差異。

管理階層持續檢視估計及基本假設，會計估計變動於變動期間及受影響之未來期間予以認列。

本合併財務報告並無會計政策涉及重大判斷之資訊。

以下假設及估計之不確定性具有導致資產及負債帳面金額於下個財務年度重大調整之重大風險，且已反映新冠病毒疫情所造成之影響：

由於存貨須以成本與淨變現價值孰低衡量，合併公司評估報導日存貨因過時陳舊或無市場銷售價值之金額，並將存貨成本沖減至淨變現價值。此存貨評價主要係依未來特定期間內之產品需求為估計基礎，故可能因產業快速變遷而產生重大變動。存貨評價估列情形請詳附註六(三)。

廣閱科技股份有限公司及子公司合併財務報告附註(續)

六、重要會計項目之說明

(一)現金及約當現金

	<u>110.12.31</u>	<u>109.12.31</u>
庫存現金及週轉金	\$ 160	176
活期存款及支票存款	<u>303,616</u>	<u>195,463</u>
	<u>\$ 303,776</u>	<u>195,639</u>

合併公司金融資產匯率風險之敏感度分析揭露請詳附註六(十八)。

(二)應收票據及帳款淨額

	<u>110.12.31</u>	<u>109.12.31</u>
應收票據	\$ 5,289	8,912
應收帳款	152,541	124,405
減：備抵損失	<u>-</u>	<u>(56)</u>
	<u>\$ 157,830</u>	<u>133,261</u>

合併公司針對所有應收票據及帳款採用簡化作法估計預期信用損失，亦即使用存續期間預期信用損失衡量，為此衡量目的，該等應收票據及帳款係按代表客戶依據合約條款支付所有到期金額能力之共同信用風險特性予以分組，並已納入前瞻性之資訊。合併公司應收票據及帳款之預期信用損失分析如下：

	<u>110.12.31</u>		
	<u>應收票據及 帳款帳面金額</u>	<u>加權平均預期 信用損失率</u>	<u>備抵存續期間 預期信用損失</u>
未逾期	\$ 135,716	-	-
逾期1~90天	<u>22,114</u>	-	<u>-</u>
	<u>\$ 157,830</u>		<u>-</u>
	<u>109.12.31</u>		
	<u>應收票據及 帳款帳面金額</u>	<u>加權平均預期 信用損失率</u>	<u>備抵存續期間 預期信用損失</u>
未逾期	\$ 130,884	-	-
逾期1~90天	2,311	-	-
逾期91~180天	68	-	-
逾期181天以上	<u>54</u>	100%	<u>54</u>
	<u>\$ 133,317</u>		<u>54</u>

廣閱科技股份有限公司及子公司合併財務報告附註(續)

合併公司應收票據及帳款之備抵損失變動表如下：

	110年度	109年度
期初餘額	\$ 56	2,165
迴轉之減損損失	(56)	(2,109)
期末餘額	\$ -	56

合併公司之應收票據及帳款均未貼現或提供作為擔保之情形，其餘信用風險，請詳附註六(十八)。

(三)存 貨

	110.12.31	109.12.31
原料	\$ 48,315	7,001
在製品	154,981	120,733
商品及製成品	65,443	24,776
	\$ 268,739	152,510

除列為已銷售成本及費用之存貨成本外，其他認列為(或減少)營業成本之相關費損明細如下：

	110年度	109年度
存貨跌價損失(跌價回升利益)	\$ 4,213	(1,420)

合併公司之存貨均未有提供作質押擔保之情形。

(四)不動產、廠房及設備

合併公司不動產、廠房及設備之成本及累計折舊變動明細如下：

	土地	房屋及建築	機器設備	運輸設備	其他設備	生財器具	租賃改良	總 計
成本：								
民國110年1月1日餘額	\$ 55,453	129,372	95,733	1,211	358	5,826	2,293	290,246
增 添	-	-	13,012	-	380	5,362	-	18,754
處 分	-	-	(4,248)	-	(70)	(755)	(2,292)	(7,365)
重 分 類(註)	18,244	42,531	8,322	-	-	123	-	69,220
匯率變動之影響	-	-	(4)	-	-	(1)	(1)	(6)
民國110年12月31日餘額	\$ 73,697	171,903	112,815	1,211	668	10,555	-	370,849
民國109年1月1日餘額	\$ -	-	73,962	1,877	358	5,598	2,288	84,083
增 添	2	5	16,863	-	-	575	-	17,445
處 分	-	-	-	(666)	-	(351)	-	(1,017)
重 分 類(註)	55,451	129,367	4,896	-	-	-	-	189,714
匯率變動之影響	-	-	12	-	-	4	5	21
民國109年12月31日餘額	\$ 55,453	129,372	95,733	1,211	358	5,826	2,293	290,246

廣閱科技股份有限公司及子公司合併財務報告附註(續)

	土地	房屋及建築	機器設備	運輸設備	其他設備	生財器具	租賃改良	總計
累計折舊：								
民國110年1月1日餘額	\$ -	247	57,288	774	272	4,071	2,248	64,900
本期折舊	-	3,821	13,986	202	66	1,557	45	19,677
處分	-	-	(4,093)	-	(70)	(743)	(2,292)	(7,198)
匯率變動之影響	-	-	(3)	-	-	-	(1)	(4)
民國110年12月31日餘額	<u>\$ -</u>	<u>4,068</u>	<u>67,178</u>	<u>976</u>	<u>268</u>	<u>4,885</u>	<u>-</u>	<u>77,375</u>
民國109年1月1日餘額	\$ -	-	46,552	1,220	249	3,639	2,049	53,709
本期折舊	-	247	10,730	220	23	782	193	12,195
處分	-	-	-	(666)	-	(351)	-	(1,017)
匯率變動之影響	-	-	6	-	-	1	6	13
民國109年12月31日餘額	<u>\$ -</u>	<u>247</u>	<u>57,288</u>	<u>774</u>	<u>272</u>	<u>4,071</u>	<u>2,248</u>	<u>64,900</u>
帳面金額：								
民國110年12月31日	<u>\$ 73,697</u>	<u>167,835</u>	<u>45,637</u>	<u>235</u>	<u>400</u>	<u>5,670</u>	<u>-</u>	<u>293,474</u>
民國109年1月1日	<u>\$ -</u>	<u>-</u>	<u>27,410</u>	<u>657</u>	<u>109</u>	<u>1,959</u>	<u>239</u>	<u>30,374</u>
民國109年12月31日	<u>\$ 55,453</u>	<u>129,125</u>	<u>38,445</u>	<u>437</u>	<u>86</u>	<u>1,755</u>	<u>45</u>	<u>225,346</u>

(註)：重分類主要係自預付設備款轉入。

民國一一〇年及一〇九年十二月三十一日已作為長期借款及融資額度擔保之明細，請詳附註八。

(五)使用權資產

合併公司承租房屋及建築及設備等之成本及折舊，其變動明細如下：

	房屋及建築	設備	總計
成本：			
民國110年1月1日餘額	\$ 8,611	2,394	11,005
增 添	3,452	1,883	5,335
減 少	(4,347)	-	(4,347)
匯率變動之影響	(11)	(3)	(14)
民國110年12月31日餘額	<u>\$ 7,705</u>	<u>4,274</u>	<u>11,979</u>
民國109年1月1日餘額	\$ 14,459	2,132	16,591
增 添	2,436	1,652	4,088
減 少	(8,343)	(1,400)	(9,743)
匯率變動之影響	59	10	69
民國109年12月31日餘額	<u>\$ 8,611</u>	<u>2,394</u>	<u>11,005</u>
累計折舊：			
民國110年1月1日餘額	\$ 6,379	611	6,990
本期折舊	2,261	1,425	3,686
減 少	(4,347)	-	(4,347)
匯率變動之影響	(6)	(1)	(7)
民國110年12月31日餘額	<u>\$ 4,287</u>	<u>2,035</u>	<u>6,322</u>

廣閱科技股份有限公司及子公司合併財務報告附註(續)

	房屋及建築	設 備	總 計
民國109年1月1日餘額	\$ 6,797	1,010	7,807
本期折舊	7,327	983	8,310
減 少	(7,778)	(1,387)	(9,165)
匯率變動之影響	33	5	38
民國109年12月31日餘額	<u>\$ 6,379</u>	<u>611</u>	<u>6,990</u>
帳面價值：			
民國110年12月31日	<u>\$ 3,418</u>	<u>2,239</u>	<u>5,657</u>
民國109年1月1日	<u>\$ 7,662</u>	<u>1,122</u>	<u>8,784</u>
民國109年12月31日	<u>\$ 2,232</u>	<u>1,783</u>	<u>4,015</u>

(六)無形資產

合併公司無形資產之成本及累計攤銷變動明細如下：

	商 標	電腦軟體	總 計
成本：			
民國110年1月1日餘額	\$ -	12,816	12,816
單獨取得	-	4,829	4,829
處 分	-	(2,749)	(2,749)
民國110年12月31日餘額	<u>\$ -</u>	<u>14,896</u>	<u>14,896</u>
民國109年1月1日餘額	\$ 108	12,226	12,334
單獨取得	-	590	590
處 分	(108)	-	(108)
民國109年12月31日餘額	<u>\$ -</u>	<u>12,816</u>	<u>12,816</u>
累計攤銷：			
民國110年1月1日餘額	\$ -	11,649	11,649
本期攤銷	-	1,323	1,323
處 分	-	(2,749)	(2,749)
民國110年12月31日餘額	<u>\$ -</u>	<u>10,223</u>	<u>10,223</u>
民國109年1月1日餘額	\$ 106	9,059	9,165
本期攤銷	2	2,590	2,592
處 分	(108)	-	(108)
民國109年12月31日餘額	<u>\$ -</u>	<u>11,649</u>	<u>11,649</u>
帳面金額：			
民國110年12月31日	<u>\$ -</u>	<u>4,673</u>	<u>4,673</u>
民國109年1月1日	<u>\$ 2</u>	<u>3,167</u>	<u>3,169</u>
民國109年12月31日	<u>\$ -</u>	<u>1,167</u>	<u>1,167</u>

廣閱科技股份有限公司及子公司合併財務報告附註(續)

1.攤銷費用

民國一一〇年度及一〇九年度無形資產之攤銷費用列報於綜合損益表之下列項目：

	110年度	109年度
營業費用	\$ <u>1,323</u>	<u>2,592</u>

2.擔保

合併公司之無形資產未有提供作質押擔保之情形。

(七)其他金融資產、其他流動資產及其他非流動資產

合併公司其他金融資產—流動之明細如下：

	110.12.31	109.12.31
存出保證金	\$ -	87,784
受限制之定期存款	<u>3,737</u>	-
	<u>\$ 3,737</u>	<u>87,784</u>

合併公司其他流動資產之明細如下：

	110.12.31	109.12.31
預付貨款	\$ 40,843	18,189
應收退稅款	7,695	9,474
其他	<u>1,300</u>	<u>1,504</u>
	<u>\$ 49,838</u>	<u>29,167</u>

合併公司其他金融資產—非流動之明細如下：

	110.12.31	109.12.31
受限制之定期存款	\$ <u>15,956</u>	<u>14,193</u>

合併公司其他非流動資產之明細如下：

	110.12.31	109.12.31
預付設備款	\$ 21,656	24,076
其他	<u>3,481</u>	<u>1,213</u>
	<u>\$ 25,137</u>	<u>25,289</u>

受限制之定期存款供質押之情形，請詳附註八。

(八)長短期借款

合併公司短期借款之明細如下：

	110.12.31	109.12.31
無擔保銀行借款(新台幣)	\$ <u>150,000</u>	<u>150,000</u>
利率區間	<u>1.20%~1.50%</u>	<u>1.25%~1.80%</u>

廣閱科技股份有限公司及子公司合併財務報告附註(續)

合併公司長期借款之明細、條件與條款如下：

110.12.31				
	幣別	利率區間	到期日	金額
擔保銀行借款	新台幣	1.20%	124/12/04~125/01/21	\$ 209,000
減：一年內到期部份				-
合 計				<u>\$ 209,000</u>

109.12.31				
	幣別	利率區間	到期日	金額
擔保銀行借款	新台幣	1.20%	124/12/04	\$ 160,000
減：一年內到期部份				-
合 計				<u>\$ 160,000</u>

合併公司以資產設定抵押供銀行借款之擔保情形請詳附註八。

合併公司於民國一一〇年與及一〇九年十二月三十一日未使用長短期借款額度分別為250,000千元及139,000千元。

(九)租賃負債

合併公司租賃負債之帳面金額如下：

	110.12.31	109.12.31
流動	<u>\$ 2,784</u>	<u>2,613</u>
非流動	<u>\$ 2,823</u>	<u>1,290</u>

到期分析請詳附註六(十八)金融工具。

認列於損益之金額如下：

	110年度	109年度
租賃負債之利息費用	<u>\$ 143</u>	<u>179</u>
短期租賃之費用	<u>\$ 495</u>	<u>518</u>
低價值租賃資產之費用(不包含短期租賃之低價值租賃)	<u>\$ 196</u>	<u>257</u>

認列於現金流量表之金額如下：

	110年度	109年度
租賃之現金流出總額	<u>\$ 4,458</u>	<u>9,188</u>

合併公司承租房屋及建築作為廠房及辦公處所，租賃期間通常為一年至三年。合併公司承租運輸設備之租賃期間為三至四年間，部份租賃包含在租賃期間屆滿時得延長與原合約相同期間之選擇權。

廣閱科技股份有限公司及子公司合併財務報告附註(續)

另，合併公司承租辦公室及辦公設備等之租賃期間為一至二年間，該等租賃為短期或低價值標的租賃，合併公司選擇適用豁免認列規定而不認列其相關使用權資產及租賃負債。

(十) 員工福利

1. 確定提撥計畫

合併公司之確定提撥計畫係依勞工退休金條例之規定，依勞工每月工資6%之提繳率，提撥至勞工保險局之勞工退休金個人專戶。在此計畫下合併公司提撥固定金額至勞工保險局後，即無支付額外金額之法定或推定義務。

2. 合併公司確定提撥退休金辦法下之退休金費用如下，已提撥至勞工保險局：

	110年度	109年度
營業費用	\$ 3,473	3,249

3. 合併公司設立於中華人民共和國境內之子公司，按當地政府規定之養老保險制度每月依當地員工薪資總額之一定比率提撥養老金保險金，每位員工之退休金由政府管理統籌安排，合併公司除按月提撥外，無進一步義務。

合併公司依上開退休金辦法認列之退休金成本如下：

	110年度	109年度
營業費用	\$ 1,252	124

(十一) 所得稅

1. 所得稅費用(利益)

合併公司所得費用(利益)明細如下：

	110年度	109年度
當期所得稅費用	\$ 14,297	-
遞延所得稅費用(利益)		
暫時性差異之發生及迴轉	\$ 9,235	6,130
前期未認列課稅損失之認列	(2,408)	(6,130)
小計	6,827	-
所得稅費用	\$ 21,124	-

合併公司民國一一〇年度及一〇九年度均無認列於權益或其他綜合損益之下的所得稅費用(利益)。

廣閱科技股份有限公司及子公司合併財務報告附註(續)

合併公司民國一一〇年度及一〇九年度之所得稅費用(利益)與稅前淨利之關係調節如下：

	<u>110年度</u>	<u>109年度</u>
稅前淨利	\$ 139,204	29,263
依本公司所在地國內稅率計算之所得稅	27,841	5,853
外國轄區稅率差異影響數	282	337
認列前期未認列之課稅損失	(2,408)	(6,130)
未認列暫時性差異之變動	(4,563)	(336)
其他	(28)	276
所得稅費用	<u>\$ 21,124</u>	<u>-</u>

2. 遞延所得稅資產及負債

(1) 未認列遞延所得稅資產

合併公司未認列遞延所得稅資產之項目如下：

	<u>110.12.31</u>	<u>109.12.31</u>
可減除暫時性差異	\$ 818	6,510
課稅損失	136	2,439
	<u>\$ 954</u>	<u>8,949</u>

課稅損失係依各國所得稅法規定，經申報或稅捐稽徵機關核定之虧損得自當年度之純益扣除，再行核課所得稅。該等項目未認列為遞延所得稅資產，係因合併公司於未來並非很有可能具有足夠之課稅所得以供其使用。截至民國一一〇年十二月三十一日止，合併公司已認列及尚未認列為遞延所得稅資產之課稅損失，其扣除期限如下：

<u>虧損年度</u>	<u>未認列之 尚未扣除虧損 之稅額影響數</u>	<u>已認列之 尚未扣除虧損 之稅額影響數</u>	<u>得扣除之最後年度</u>
民國一〇八年度	\$ <u>136</u>	<u>-</u>	民國一一三年度

於民國一一〇年及一〇九年十二月三十一日，合併公司並無未認列之遞延所得稅負債。

廣閱科技股份有限公司及子公司合併財務報告附註(續)

(2)已認列之遞延所得稅資產及負債

民國一一〇年度及一〇九年度遞延所得稅資產之變動如下：

	虧損扣抵	存貨跌價 損 失	未實現 兌換損益	其他	合 計
民國110年1月1日	\$ 10,749	-	-	-	10,749
貸記(借記)損益表	(10,749)	3,157	673	92	(6,827)
民國110年12月31日	\$ -	<u>3,157</u>	<u>673</u>	<u>92</u>	<u>3,922</u>
民國109年1月1日	\$ 10,749	-	-	-	10,749
貸記(借記)損益表	-	-	-	-	-
民國109年12月31日	\$ <u>10,749</u>	<u>-</u>	<u>-</u>	<u>-</u>	<u>10,749</u>

3.所得稅核定情形

本公司營利事業所得稅結算申報已奉稽徵機關核定至民國一〇八年度。

(十二)資本及其他權益

民國一一〇年及一〇九年十二月三十一日，本公司額定股本總額皆為500,000千元，每股面額10元，皆為50,000千股。已發行股數均為普通股40,640千股，所有已發行股份之股款均已收取。

本公司於民國一一〇年十二月九日經董事會決議辦理現金增資發行新股供初次上櫃前公開承銷，發行股數計5,080千股，每股面額10元，總額50,800千元，增資基準日為民國一一一年二月二十四日。上述現金增資案業經財團法人中華民國證券櫃檯買賣中心110年12月29日證櫃審字第1100014153號函申報生效在案。

1.資本公積

餘額內容如下：

	110.12.31	109.12.31
員工認股權	\$ <u>75</u>	<u>75</u>

依公司法規定，資本公積需優先填補虧損後，始得按股東原有股份之比例以已實現之資本公積發給新股或現金。前項所稱之已實現資本公積，包括超過票面金額發行股票所得之溢額及受領贈與之所得。依發行人募集與發行有價證券處理準則規定，得撥充資本之資本公積，每年撥充之合計金額，不得超過實收資本額百分之十。

2.保留盈餘

依本公司章程規定，年度總決算如有盈餘，應先提繳稅款，彌補以往虧損後，次提百分之十為法定盈餘公積，但法定盈餘公積已達本公司實收資本額，不在此限。再依法令或主管機關規定提列或迴轉特別盈餘公積，如尚有盈餘，併同期初未分配盈餘，由董事會擬具盈餘分配案提請股東會決議分派之。

廣閱科技股份有限公司及子公司合併財務報告附註(續)

本公司係屬技術密集之科技事業，正值成長期，為配合公司長期資本規劃，以求永續經營、穩定成長，股利發放政策係採用剩餘股利政策。股東股息紅利分派時須考量公司資本預算規劃、財務結構與未來營運計畫之資金需求決定分派之比率，每年就累積可供分配盈餘提撥不低於10%分派股東股息紅利，惟累積可供分配盈餘低於實收資本額10%時，得不予分派。公司無盈餘時，不得分派股利。盈餘之分派得以股票股利或現金股利之方式為之，惟現金股利之分派以不低於當年度股利總額之百分之十。

(1)法定盈餘公積

公司無虧損時，得經股東會決議，以法定盈餘公積發給新股或現金，惟以該項公積超過實收資本額百分之二十五之部分為限。

(2)特別盈餘公積

依金管會規定，本公司於分派可分配盈餘時，就當年度發生之帳列其他股東權益減項淨額，自當期損益與前期未分配盈餘提列相同數額之特別盈餘公積；屬前期累積之其他股東權益減項金額，則自前期未分配盈餘提列相同數額之特別盈餘公積不得分派。嗣後其他股東權益減項數額有迴轉時，得就迴轉部份分派盈餘。

(3)盈餘分配

本公司於民國一〇九年六月十八日經股東會決議民國一〇八年度當期淨利虧損撥補案。

本公司於民國一一〇年七月十四日經股東會決議民國一〇九年度彌補虧損及盈餘分配案，分派予普通股業主現金股利為8,002千元。

本公司於民國一一一年三月十七日經董事會決議民國一一〇年度盈餘分配案，分派予普通股業主現金股利為101,600千元。

上述相關資訊可至公開資訊觀測站查詢。

(十三)股份基礎給付

1.截至民國一一〇年十二月三十一日止，有下列股份基礎給付交易：

類 型	權益交割
	一〇四年員工認股權計畫
給與日	104.6.12
給與數量(千股)	3,500
每股認購價格(元)	\$ 10.0

廣閱科技股份有限公司及子公司合併財務報告附註(續)

認股權憑證之存續期間為六年，認購權人自被授予員工認股權憑證屆滿一年後，可行使認股權比例如下：

<u>認股權憑證授予期間</u>	<u>可行使認股權比例(累計)</u>
屆滿一年	30 %
屆滿二年	60 %
屆滿三年	100 %

2.本公司採用Black-Scholes選擇權評價模式估計一〇四年員工認股權選擇計畫給與日員工認股權每單位之公平價值為5.98元，所考量之因素彙總如下：

	<u>一〇四年</u> <u>員工認股權計畫第一批</u>	
給與日履約價格(元)	\$	10.0
預期存續期間		2.5年；3.5年；4.5年
標的股票之現時價格(元)	\$	10.0
預期波動率		36.21%；37.59%；39.63%
預期股利率		-
無風險利率		0.73%；0.84%；0.95%

員工認股權憑證之詳細資訊如下：

單位：千股

	<u>110年度</u>		<u>109年度</u>	
	<u>加權平均</u> <u>行使價格</u> <u>(元)</u>	<u>認股權</u> <u>數量</u>	<u>加權平均</u> <u>行使價格</u> <u>(元)</u>	<u>認股權</u> <u>數量</u>
1月1日流通在外數量	\$ 10	24.0	10	62.5
本期逾期失效數量		(24.0)		(38.5)
12月31日流通在外數量	10	-	10	<u>24.0</u>
12月31日可執行數量		-		<u>24.0</u>

(十四)每股盈餘

合併公司基本每股盈餘及稀釋每股盈餘之計算如下：

	<u>110年度</u>	<u>109年度</u>
基本每股盈餘：		
歸屬於母公司普通股股東之本期淨利	\$ <u>118,080</u>	<u>29,263</u>
普通股加權平均流通在外股數(千股)	<u>40,640</u>	<u>40,640</u>
基本每股盈餘(元)	\$ <u>2.91</u>	<u>0.72</u>

廣閱科技股份有限公司及子公司合併財務報告附註(續)

	<u>110年度</u>	<u>109年度</u>
稀釋每股盈餘：		
歸屬於母公司普通股股東之本期淨利	\$ <u>118,080</u>	<u>29,263</u>
普通股加權平均流通在外股數(千股)	40,640	40,640
具稀釋作用之潛在普通股之影響		
員工認股權(千股)	1	9
員工酬勞(千股)	<u>434</u>	<u>135</u>
普通股加權平均流通在外股數(調整稀釋性潛在普通股影響數後)(千股)	<u>41,075</u>	<u>40,784</u>
稀釋每股盈餘(元)	\$ <u><u>2.87</u></u>	<u><u>0.72</u></u>

(十五)客戶合約之收入

1.收入之細分

	<u>110年度</u>	<u>109年度</u>
主要地區市場：		
臺灣	\$ 382,177	296,477
中國	787,576	538,008
韓國	18,250	21,796
其他	<u>24,389</u>	<u>4,159</u>
	\$ <u><u>1,212,392</u></u>	<u><u>860,440</u></u>
主要產品：		
功率半導體元件	\$ 766,784	667,438
無刷直流馬達驅動控制模組	405,793	178,558
其他	<u>39,815</u>	<u>14,444</u>
	\$ <u><u>1,212,392</u></u>	<u><u>860,440</u></u>

2.合約餘額

	<u>110.12.31</u>	<u>109.12.31</u>	<u>109.1.1</u>
應收票據	\$ 5,289	8,912	9,370
應收帳款	152,541	124,405	116,134
減：備抵損失	<u>-</u>	<u>(56)</u>	<u>(2,165)</u>
合計	\$ <u><u>157,830</u></u>	<u><u>133,261</u></u>	<u><u>123,339</u></u>
	<u>110.12.31</u>	<u>109.12.31</u>	<u>109.1.1</u>
合約負債—流動	\$ <u><u>1,469</u></u>	<u><u>5,005</u></u>	<u><u>1,129</u></u>

應收票據及帳款及其減損之揭露請詳附註六(二)。

民國一一〇年及一〇九年一月一日合約負債期初餘額於民國一一〇年度及一〇九年度認列為收入金額分別為5,005千元及1,129千元。

廣閱科技股份有限公司及子公司合併財務報告附註(續)

合約負債主要係因積體電路等銷售合約而預收款項所產生，合併公司將於產品交付予客戶時轉列收入。

(十六) 員工及董事酬勞

依本公司章程規定，年度如有獲利(所謂獲利係指稅前淨利扣除分派員工酬勞及董事酬勞前之數額)，應按下列規定提撥之，若公司尚有累積虧損時，應預先保留彌補數額。

1. 員工酬勞提撥1%~15%，員工酬勞以股票或現金發放時，其對象得包括符合一定條件之從屬公司員工，該一定條件由董事會訂定之。
2. 董事酬勞不高於百分之五。董事之酬勞，僅得以現金為之。

本公司民國一一〇年度及一〇九年度員工酬勞估列金額分別為5,237千元及1,380千元，董事酬勞估列金額分別為1,455千元及414千元，係以本公司各該段期間之稅前淨利扣除員工及董事酬勞前之金額乘上本公司章程所訂之員工酬勞及董事酬勞分派成數為估計基礎，並列報為民國一一〇年度及一〇九年度之營業費用。本公司民國一一〇年度及一〇九年度員工及董事酬勞提列金額與實際分派情形並無差異，相關資訊可至公開資訊觀測站查詢。

(十七) 營業外收入及支出

1. 利息收入

	110年度	109年度
銀行存款利息	\$ 621	415
其他利息收入	9	24
	\$ 630	439

2. 其他收入

	110年度	109年度
租金收入	\$ 351	184

3. 其他利益及損失

	110年度	109年度
外幣兌換損失淨額	\$ (14,443)	(8,914)
處分不動產、廠房及設備利益	4,007	247
其他	1,193	284
	\$ (9,243)	(8,383)

4. 財務成本

	110年度	109年度
利息費用	\$ 4,805	2,150

廣閱科技股份有限公司及子公司合併財務報告附註(續)

(十八)金融工具

1.信用風險

(1)信用風險之暴險

金融資產之帳面金額代表最大信用暴險金額。

(2)信用風險集中情況

合併公司民國一一〇年及一〇九年十二月三十一日應收票據及帳款餘額中分別有70%及62%由四家客戶組成。本公司為減低應收帳款信用風險，持續評估客戶財務狀況，定期評估應收帳款回收之可能性。

(3)應收款項之信用風險

應收票據及帳款之信用風險暴險資訊請詳附註六(二)。

其他按攤銷後成本衡量之金融資產包括其他應收款、其他金融資產及存出保證金，於民國一一〇年度及一〇九年度無提列減損之情事，且為信用風險低之金融資產，因此按十二個月預期信用損失金額衡量該期間之備抵損失（合併公司如何判定信用風險低之說明請詳附註四(七)）。

2.流動性風險

下表為金融負債之合約到期日，包含估計利息但不包含淨額協議之影響。

	帳面金額	合 約 現金流量	1年以內	1-2年	2-5年	超過5年
110年12月31日						
非衍生金融負債						
短期及長期借款	\$ 359,000	378,860	153,029	17,372	52,115	156,344
應付票據及帳款	234,203	234,203	234,203	-	-	-
其他應付款	37,087	37,087	37,087	-	-	-
租賃負債	5,607	5,807	2,917	2,122	768	-
存入保證金	82,248	82,248	22,248	35,000	25,000	-
	<u>\$ 718,145</u>	<u>738,205</u>	<u>449,484</u>	<u>54,494</u>	<u>77,883</u>	<u>156,344</u>
109年12月31日						
非衍生金融負債						
短期及長期借款	\$ 310,000	327,315	152,511	1,920	39,896	132,988
應付票據及帳款	136,139	136,139	136,139	-	-	-
其他應付款	24,653	24,653	24,653	-	-	-
租賃負債	3,903	3,982	2,677	1,050	255	-
存入保證金	41,031	41,031	28,154	12,877	-	-
	<u>\$ 515,726</u>	<u>533,120</u>	<u>344,134</u>	<u>15,847</u>	<u>40,151</u>	<u>132,988</u>

合併公司並不預期到期日分析之現金流量發生時點會顯著提早，或實際金額會有顯著不同。

廣閱科技股份有限公司及子公司合併財務報告附註(續)

3.市場風險

(1)匯率風險之暴險

合併公司暴露於重大外幣匯率風險之金融資產及負債如下：

	110.12.31			109.12.31		
	外幣	匯率	台幣	外幣	匯率	台幣
<u>金融資產</u>						
<u>貨幣性項目</u>						
美金	\$ 20,934	27.68	579,461	10,495	28.48	298,911
人民幣	110	4.3454	476	85	4.3605	369
<u>非貨幣性項目</u>						
人民幣	1,345	4.3454	5,845	45	4.3605	195
<u>金融負債</u>						
<u>貨幣性項目</u>						
美金	8,978	27.68	248,504	4,599	28.48	130,977
人民幣	300	4.3454	1,304	88	4.3605	382

(2)敏感度分析

合併公司之匯率風險主要來自於以外幣計價之現金及約當現金、應收票據及帳款、其他應收款、其他金融資產、存出保證金、應付票據及帳款、其他應付款及存入保證金等，於換算時產生外幣兌換損益。於民國一一〇年及一〇九年十二月三十一日當新台幣相對於美金及人民幣貶值或升值5%，而其他所有因素維持不變之情況下，民國一一〇年度及一〇九年度之稅前淨利將分別增加或減少16,506千元及8,396千元。兩期分析係採用相同基礎。

(3)貨幣性項目之兌換損益

民國一一〇年度及一〇九年度合併公司貨幣性項目之兌換損失(含已實現及未實現)換算為功能性貨幣之金額分別為損失14,443千元及8,914千元。

4.利率分析

合併公司之金融負債利率暴險於本附註之流動性風險管理中說明。

下列敏感度分析係依非衍生性工具於報導日之利率暴險而決定。對於浮動利率負債，其分析方式係假設報導日流通在外之負債金額於整年度皆流通在外。合併公司內部向主要管理階層報告利率時所使用之變動率為利率增加或減少1%，此亦代表管理階層對利率之合理可能變動範圍之評估。

若利率增加或減少1%，在所有其他變數維持不變之情況下，合併公司民國一一〇年度及一〇九年度之稅前淨利將分別減少或增加3,590千元及2,700千元，主係合併公司借款變動利率所致。

廣閱科技股份有限公司及子公司合併財務報告附註(續)

5.公允價值資訊

(1)金融工具之種類及公允價值

合併公司金融資產及金融負債之帳面金額及公允價值包括公允價值等級資訊，除非按公允價值衡量金融工具之帳面金額為公允價值之合理近似值者，及租賃負債外，餘列示如下：

		110.12.31			
		公允價值			
帳面金額	第一級	第二級	第三級	合計	
按攤銷後成本衡量之金融資產					
現金及約當現金	\$ 303,776	-	-	-	-
應收票據及帳款及其他應收款	158,173	-	-	-	-
其他金融資產	19,693	-	-	-	-
存出保證金	127,139	-	-	-	-
	<u>\$ 608,781</u>	<u>-</u>	<u>-</u>	<u>-</u>	<u>-</u>
按攤銷後成本衡量之金融負債					
短期及長期借款	\$ 359,000	-	-	-	-
應付票據及帳款	234,203	-	-	-	-
其他應付款	37,087	-	-	-	-
租賃負債	5,607	-	-	-	-
存入保證金	82,248	-	-	-	-
	<u>\$ 718,145</u>	<u>-</u>	<u>-</u>	<u>-</u>	<u>-</u>
		109.12.31			
		公允價值			
帳面金額	第一級	第二級	第三級	合計	
按攤銷後成本衡量之金融資產					
現金及約當現金	\$ 195,639	-	-	-	-
應收票據及帳款及其他應收款	134,113	-	-	-	-
其他金融資產	101,977	-	-	-	-
存出保證金	56,794	-	-	-	-
	<u>\$ 488,523</u>	<u>-</u>	<u>-</u>	<u>-</u>	<u>-</u>
按攤銷後成本衡量之金融負債					
短期及長期借款	\$ 310,000	-	-	-	-
應付票據及帳款	136,139	-	-	-	-
其他應付款	24,653	-	-	-	-
租賃負債	3,903	-	-	-	-
存入保證金	41,031	-	-	-	-
	<u>\$ 515,726</u>	<u>-</u>	<u>-</u>	<u>-</u>	<u>-</u>

因上述揭露之帳面價值係公允價值之合理近似值，故未揭露公允價值資訊。

廣閱科技股份有限公司及子公司合併財務報告附註(續)

(十九)財務風險管理

1.概要

合併公司因金融工具之使用而暴露於下列風險：

- (1)信用風險
- (2)流動性風險
- (3)市場風險

本附註表達合併公司上述各項風險之暴險資訊、合併公司衡量及管理風險之目標、政策及程序。進一步量化揭露請詳合併財務報告各該附註。

2.風險管理架構

董事會全權負責成立及監督合併公司之財務風險管理架構。由行政管理處人員負責及控管合併公司之財務風險管理政策，並定期向董事會報告其運作。

合併公司之財務風險管理政策之建置係為辨認及分析合併公司所面臨之財務風險，評估財務風險之影響，並執行相關規避財務風險的政策。合併公司透過訓練、管理準則及作業程序等內部控制，致力於發展一個有紀律且具建設性的控制環境，使所有員工皆了解到自身之角色及義務。

合併公司內部稽核人員協助合併公司審計委員會扮演監督角色。該等人員進行定期及例外覆核財務風險管理控制及程序，並將覆核結果報告予審計委員會。

3.信用風險

信用風險係合併公司因客戶或金融工具之交易對手無法履行合約義務而產生財務損失之風險，主要來自於合併公司應收票據及帳款與銀行存款。

財務部已建立授信政策，依該政策合併公司在給予付款及貿易條件及相關條款前，須針對每一新客戶個別分析其信用評等。合併公司之覆核包含適時取得外部資料，如：評等機構。合併公司客戶之信用限額依個別客戶建立，超過信用限額之交易時須經財務部及業務主管核准，此限額經定期覆核。

合併公司政策規定僅能提供財務保證予背書保證辦法中所列之對象。民國一一〇年及一〇九年十二月三十一日，合併公司均無提供任何背書保證。

4.流動性風險

合併公司係透過管理及維持足夠部位之現金及約當現金以支應合併公司營運並減輕現金流量波動之影響。

於民國一一〇年及一〇九年十二月三十一日，合併公司未動用之長短期借款額度分別為250,000千元及139,000千元。

5.市場風險

市場風險係指因市場價格變動，如匯率或利率，而影響合併公司之收益或所持有金融工具價值之風險。市場風險管理之目標係管控市場風險之暴險程度在可承受範圍內，並將投資報酬最佳化。

廣閱科技股份有限公司及子公司合併財務報告附註(續)

合併公司為管理市場風險，所有交易之執行均遵循董事會之指引。

(1) 匯率風險

合併公司暴露於非以合併公司之功能性貨幣計價之銷售及採購交易所產生之匯率風險。合併公司之功能性貨幣以新台幣為主，該等交易主要之計價貨幣為美元及人民幣。

合併公司匯率風險管理策略為適度保留銷貨收入之外幣部位以支應外幣支出進而達到自然避險效果。

(2) 利率風險

合併公司之長短期借款主要係屬浮動利率之債務，故市場利率變動將使其有效利率隨之變動，而使其未來現金流量產生波動。合併公司因應利率變動風險之措施，主要採定期評估銀行借款利率，並與往來之金融機構保持良好關係，以取得較低之融資成本，同時配合強化營運資金管理等方式，降低對銀行借款之依存度，分散利率變動之風險。

(二十) 資本管理

合併公司之資本管理目標係保障繼續經營之能力，以持續提供股東報酬及其他利害關係人利益，並維持最佳資本結構以降低資金成本。權益總額係權益之全部組成項目部份。合併公司透過定期檢視負債佔資產比例對資本結構進行監控。民國一一〇年及一〇九年十二月三十一日合併公司之負債佔資產比率如下：

	<u>110.12.31</u>	<u>109.12.31</u>
負債總額	\$ <u>734,598</u>	<u>521,225</u>
資產總額	\$ <u>1,260,221</u>	<u>936,766</u>
負債佔資產比率	<u>58%</u>	<u>56%</u>

截至民國一一〇年十二月三十一日，合併公司資本管理之方式並未改變。

(廿一) 非現金交易之籌資活動

合併公司之非現金交易投資及籌資活動係以租賃方式取得使用權資產。

合併公司來自籌資活動之負債之調節如下表：

	<u>110.1.1</u>	現金流量	非現金之變動		<u>110.12.31</u>
			匯率變動	其他	
短期借款	\$ 150,000	-	-	-	150,000
長期借款	160,000	49,000	-	-	209,000
租賃負債	3,903	(3,624)	(7)	5,335	5,607
存入保證金	41,031	41,217	-	-	82,248
來自籌資活動之負債總額	\$ <u>354,934</u>	<u>86,593</u>	<u>(7)</u>	<u>5,335</u>	<u>446,855</u>

廣閱科技股份有限公司及子公司合併財務報告附註(續)

	109.1.1	現金流量	非現金之變動		109.12.31
			匯率變動	其他	
短期借款	\$ 90,000	60,000	-	-	150,000
長期借款	-	160,000	-	-	160,000
租賃負債	8,607	(8,234)	29	3,501	3,903
存入保證金	-	41,031	-	-	41,031
來自籌資活動之負債總額	\$ <u>98,607</u>	<u>252,797</u>	<u>29</u>	<u>3,501</u>	<u>354,934</u>

七、關係人交易

(一)關係人名稱及關係

關係人名稱	與合併公司之關係
林明璋	本公司之董事長

(二)主要管理人員交易

主要管理人員報酬包括：

	110年度	109年度
短期員工福利	\$ 9,087	7,269
退職後福利	176	160
	\$ <u>9,263</u>	<u>7,429</u>

(三)本公司民國一一〇年及一〇九年十二月三十一日向金融機構借款，依長短期借款合同之要求，由本公司之董事長提供連帶保證。

八、質押之資產

合併公司提供質押擔保之資產帳面價值明細如下：

資產名稱	質押擔保標的	110.12.31	109.12.31
不動產、廠房及設備：	長期借款		
土地與房屋及建築		\$ 241,532	184,578
其他金融資產－流動：	付款保證		
受限制之定期存款		3,737	-
其他金融資產－非流動：	付款保證		
受限制之定期存款		15,304	13,544
其他金融資產－非流動：	關稅保證		
受限制之定期存款		652	649
		\$ <u>261,225</u>	<u>198,771</u>

廣閱科技股份有限公司及子公司合併財務報告附註(續)

九、重大或有負債及未認列之合約承諾

(一)合併公司重大未認列之合約承諾如下：

	<u>110.12.31</u>	<u>109.12.31</u>
取得不動產、廠房及設備	\$ <u>2,000</u>	<u>57,610</u>

(二)合併公司為掌握原料供應及代工產能，與數家原料供應商簽訂產能預約協議，合約期間為一至三年。依據合約內容支付預付貨款、存出保證金及其他金融資產。預付之代工產能數量及預付款金額均為固定。截至民國一一〇年及一〇九年十二月三十一日，合併公司評估未有無法收回存出保證金之情事。於民國一一〇年及一〇九年十二月三十一日，因前述合約產生之預付貨款、存出保證金及其他金融資產，其明細如下：

	<u>110.12.31</u>	<u>109.12.31</u>
預付貨款(列於其他流動資產及其他非流動資產項下)	\$ 42,988	17,997
其他金融資產—流動	3,737	-
存出保證金	<u>113,488</u>	<u>138,837</u>
	<u>\$ 160,213</u>	<u>156,834</u>

另，截至民國一一〇年及一〇九年十二月三十一日，合併公司與其銷售客戶簽訂供貨協議書，合約期間為一至兩年。銷售客戶依據合約內容支付產能保證金分別計82,248千元及41,031千元(列於其他流動負債及存入保證金項下)，合併公司因上述交易開立之保證票據分別計110,000千元及40,000千元。

十、重大之災害損失：無。

十一、重大之期後事項：無。

十二、其 他

員工福利、折舊及攤銷費用功能別彙總如下：

功 能 別 性 質 別	110年度			109年度		
	屬於營業 成本者	屬於營業 費用者	合 計	屬於營業 成本者	屬於營業 費用者	合 計
員工福利費用						
薪資費用	-	90,924	90,924	-	77,104	77,104
勞健保費用	-	7,196	7,196	-	5,924	5,924
退休金費用	-	4,725	4,725	-	3,373	3,373
董事酬金	-	2,444	2,444	-	974	974
其他員工福利費用	-	2,961	2,961	-	3,130	3,130
折舊費用	1,281	22,082	23,363	1,043	19,462	20,505
攤銷費用	-	1,323	1,323	-	2,592	2,592

廣閱科技股份有限公司及子公司合併財務報告附註(續)

十三、附註揭露事項

(一)重大交易事項相關資訊

民國一一〇年度合併公司依編製準則之規定，應再揭露之重大交易事項相關資訊如下：

1. 資金貸與他人：無。
2. 為他人背書保證：無。
3. 期末持有有價證券情形(不包含投資子公司、關聯企業及合資權益部分)：無。
4. 累積買進或賣出同一有價證券之金額達新台幣三億元或實收資本額百分之二十以上者：無。
5. 取得不動產之金額達新台幣三億元或實收資本額百分之二十以上者：無。
6. 處分不動產之金額達新台幣三億元或實收資本額百分之二十以上者：無。
7. 與關係人進、銷貨之金額達新台幣一億元或實收資本額百分之二十以上者：

進(銷)貨之公司	交易對象名稱	關係	交易情形				交易條件與一般交易不同之情形及原因		應收(付)票據、帳款		備註
			進銷貨	金額	佔總進銷貨之比率	授信期間	單價	授信期間	餘額	佔總應收(付)票據、帳款之比率	
本公司	廣閱動力驅動(深圳)電子研發科技有限公司	本公司之子公司	銷貨	192,219	16.10 %	OA90	-	-	35,635	19.75%	註

註：於編製合併財務報告時業已沖銷。

8. 應收關係人款項達新台幣一億元或實收資本額百分之二十以上者：無。
9. 從事衍生性商品交易：無。
10. 母子公司間業務關係及重要交易往來情形：

編號(註一)	交易人名稱	交易往來對象	與交易人之關係(註二)	交易往來情形			佔合併總營業收入或總資產之比率(註四)	備註
				科目(註三)	金額	交易條件		
0	本公司	廣閱動力驅動(深圳)電子研發科技有限公司	1	應收帳款	35,635	OA90	2.83 %	註
"	"	"	1	營業收入	192,219	OA90	15.85 %	註

註：於編製合併財務報告時業已沖銷。

註一：編號之填寫方式如下：

1. 0代表母公司。
2. 子公司依公司別由阿拉伯數字1開始依序編號。

註二：與交易人之關係種類標示如下：

1. 母公司對子公司。
2. 子公司對母公司。
3. 子公司對子公司。

註三：母子公司間業務及重要交易往來情形，僅揭露銷貨及應收帳款之資料，其相對之進貨及應付帳款不再贅述。

註四：係以交易金額除以合併營業收入或合併總資產。

廣閱科技股份有限公司及子公司合併財務報告附註(續)

(二)轉投資事業相關資訊(不包含大陸被投資公司)：無。

(三)大陸投資資訊：

民國一一〇年度合併公司之大陸投資資訊如下：

1.轉投資大陸地區之事業相關資訊：

大陸被投資 公司名稱	主要營業 項目	實收 資本額	投資 方式	本期初自 台灣匯出累 積投資金額	本期匯出或 收回投資金額		本期末自 台灣匯出累 積投資金額	被投資公司 本期損益 (註二)	期中最高 持股或 出資情形	本公司直接 或間接投資 之持股比例	本期認列 投資利益 (註二)	期末投 資帳面 價值	截至本期 止已匯回 投資收益	備註
					匯出	收回								
廣閱動力驅動(深圳)電子研 發科技有限公司	電子產品銷售	9,675 (USD 300)	(註一)	9,675 (USD 300)	-	-	9,675 (USD 300)	5,646	1.00 %	100.00 %	5,646	5,785	-	

2.轉投資大陸地區限額：

本期期末累計自台灣匯出赴 大陸地區投資金額(註三)	經濟部投審會 核准投資金額(註三)	依經濟部投審會規定赴 大陸地區投資限額(註四)
9,675 (USD 300)	9,675 (USD 300)	315,373

註：於編製合併財務報告時業已沖銷。

註一：自民國一〇九年第一季起，由本公司直接赴大陸地區從事投資。

註二：本期認列投資損益係被投資公司經本公司會計師所查核之年度財務報告認列。

註三：自台灣匯出赴大陸地區投資金額，係以匯出當時之匯率換算為新台幣。

註四：限額為淨值之百分之六十。

3.重大交易事項：

民國一一〇年度與大陸被投資公司直接或間接之重大交易事項(於編製合併財務報告時業已沖銷)，請詳「重大交易事項相關資訊」之說明。

(四)主要股東資訊：

單位：股

主要股東名稱	股份	持有股數	持股比例
茂迪股份有限公司		8,558,750	21.06 %
敦南科技股份有限公司		3,380,000	8.32 %
中國信託商銀受經濟部中小企業處信託財產專戶		2,060,000	5.07 %

註：(1)本表主要股東資訊係由集保公司以每季底最後一個營業日，計算股東持有公司已完成無實體登錄交付(含庫藏股)之普通股及特別股合計達百分之五以上資料。至於公司財務報告所記載股本與公司實際已完成無實體登錄交付股數，可能因編製計算基礎不同或有差異。

(2)上開資料如屬股東將持股交付信託，係以受託人開立信託專戶之委託人個別分戶揭示。至於股東依據證券交易法令辦理持股超過百分之十之內部人股權申報，其持股包括本人持股加計其交付信託且對信託財產具有運用決定權股份等，有關內部人股權申報資料請參閱公開資訊觀測站。

廣閱科技股份有限公司及子公司合併財務報告附註(續)

十四、部門資訊

合併公司為單一營運部門，係製造並銷售積體電路等。該營運部門資訊與合併財務報告一致，請詳合併資產負債表及合併綜合損益表。

(一)一般性資訊

合併公司為單一營運部門，係製造並銷售積體電路等。

(二)應報導部門損益、部門資產、部門負債及其衡量基礎與調節之資訊

合併公司營運部門之會計政策皆與附註四所述之重要會計政策彙總相同。營運部門損益係以稅前營業損益(不包括非經常發生之損益及匯兌損益)衡量，並作為評估績效之基礎。由於合併公司之部門損益、部門資產及部門負債資訊與合併財務報告一致，相關資訊請詳合併資產負債表及合併綜合損益表。

(三)產品別及勞務別資訊

合併公司僅經營單一產業，故無產業別及勞務別資訊。

(四)地區別資訊

收入係依據客戶所在地理位置為基礎歸類，而非流動資產則依據資產所在地理位置歸類。外部客戶收入之地區資訊，請詳附註六(十五)。

地 區 別	110.12.31	109.12.31
非流動資產：		
臺 灣	\$ 320,948	251,292
大陸地區	4,512	3,312
合 計	\$ 325,460	254,604

非流動資產包含不動產、廠房及設備、使用權資產、無形資產及其他非流動資產，惟不包含金融工具及遞延所得稅資產。

(五)重要客戶資訊

來自某外部客戶之收入占合併公司收入金額10%以上明細如下：

客戶名稱	110年度		109年度	
	金 額	佔全年度 銷貨淨額 比例 %	金 額	佔全年度 銷貨淨額 比例 %
甲公司	\$ 243,538	20.09	181,334	21.07
乙公司	211,819	17.47	85,616	9.95
	\$ 455,357	37.56	266,950	31.02

附件四

110 年度經會計師查核簽證個體財務報告



安侯建業聯合會計師事務所
KPMG

台北市110615信義路5段7號68樓(台北101大樓)
68F., TAIPEI 101 TOWER, No. 7, Sec. 5,
Xinyi Road, Taipei City 110615, Taiwan (R.O.C.)

電話 Tel + 886 2 8101 6666
傳真 Fax + 886 2 8101 6667
網址 Web home.kpmg/tw

會計師查核報告

廣閱科技股份有限公司董事會 公鑒：

查核意見

廣閱科技股份有限公司民國一一〇年及一〇九年十二月三十一日之資產負債表，暨民國一一〇年及一〇九年一月一日至十二月三十一日之綜合損益表、權益變動表及現金流量表，以及個體財務報告附註(包括重大會計政策彙總)，業經本會計師查核竣事。

依本會計師之意見，上開個體財務報告在所有重大方面係依照證券發行人財務報告編製準則編製，足以允當表達廣閱科技股份有限公司民國一一〇年及一〇九年十二月三十一日之財務狀況，暨民國一一〇年及一〇九年一月一日至十二月三十一日之財務績效與現金流量。

查核意見之基礎

本會計師係依照會計師查核簽證財務報表規則及一般公認審計準則執行查核工作。本會計師於該等準則下之責任將於會計師查核個體財務報告之責任段進一步說明。本會計師所隸屬事務所受獨立性規範之人員已依會計師職業道德規範，與廣閱科技股份有限公司保持超然獨立，並履行該規範之其他責任。本會計師相信已取得足夠及適切之查核證據，以作為表示查核意見之基礎。

關鍵查核事項

關鍵查核事項係指依本會計師之專業判斷，對廣閱科技股份有限公司民國一一〇年度個體財務報告之查核最為重要之事項。該等事項已於查核個體財務報告整體及形成查核意見之過程中予以因應，本會計師並不對該等事項單獨表示意見。本會計師判斷應溝通在查核報告上之關鍵查核事項如下：

• 存貨之評價

有關存貨之會計政策請詳個體財務報告附註四(七)存貨；存貨評價之會計估計及假設不確定性，請詳個體財務報告附註五；存貨跌價損失之提列(迴轉)情形，請詳個體財務報告附註六(三)。

關鍵查核事項之說明：

廣閱科技股份有限公司因產品客製化，且技術快速變遷，致原有之產品效益未能符合市場需求，其相關產品的銷售量可能會有劇烈波動，導致存貨之成本可能超過其淨變現價值之風險。因此，存貨之評價為本會計師執行廣閱科技股份有限公司財務報告之查核重要評估事項。

因應之查核程序：

本會計師對上述關鍵查核事項之主要查核程序包括檢視存貨庫齡報表，分析各期存貨庫齡變化情形，並執行抽查程序。瞭解公司管理階層所採用之銷售價格及期後存貨市價變動之情形，並執行抽查程序，以評估存貨淨變現價值之合理性。評估公司管理階層針對有關存貨評價之揭露是否允當。

管理階層與治理單位對個體財務報告之責任

管理階層之責任係依照證券發行人財務報告編製準則編製允當表達之個體財務報告，且維持與個體財務報告編製有關之必要內部控制，以確保個體財務報告未存有導因於舞弊或錯誤之重大不實表達。

於編製個體財務報告時，管理階層之責任亦包括評估廣閱科技股份有限公司繼續經營之能力、相關事項之揭露，以及繼續經營會計基礎之採用，除非管理階層意圖清算廣閱科技股份有限公司或停止營業，或除清算或停業外別無實際可行之其他方案。

廣閱科技股份有限公司之治理單位(含審計委員會)負有監督財務報導流程之責任。

會計師查核個體財務報告之責任

本會計師查核個體財務報告之目的，係對個體財務報告整體是否存有導因於舞弊或錯誤之重大不實表達取得合理確信，並出具查核報告。合理確信係高度確信，惟依照一般公認審計準則執行之查核工作無法保證必能偵出個體財務報告存有之重大不實表達。不實表達可能導因於舞弊或錯誤。如不實表達之個別金額或彙總數可合理預期將影響個體財務報告使用者所作之經濟決策，則被認為具有重大性。

本會計師依照一般公認審計準則查核時，運用專業判斷並保持專業上之懷疑。本會計師亦執行下列工作：

- 1.辨認並評估個體財務報告導因於舞弊或錯誤之重大不實表達風險；對所評估之風險設計及執行適當之因應對策；並取得足夠及適切之查核證據以作為查核意見之基礎。因舞弊可能涉及共謀、偽造、故意遺漏、不實聲明或踰越內部控制，故未偵出導因於舞弊之重大不實表達之風險高於導因於錯誤者。
- 2.對與查核攸關之內部控制取得必要之瞭解，以設計當時情況下適當之查核程序，惟其目的非對廣閱科技股份有限公司內部控制之有效性表示意見。
- 3.評估管理階層所採用會計政策之適當性，及其所作會計估計與相關揭露之合理性。

4. 依據所取得之查核證據，對管理階層採用繼續經營會計基礎之適當性，以及使廣閱科技股份有限公司繼續經營之能力可能產生重大疑慮之事件或情況是否存在重大不確定性，作出結論。本會計師若認為該等事件或情況存在重大不確定性，則須於查核報告中提醒個體財務報告使用者注意個體財務報告之相關揭露，或於該等揭露係屬不適當時修正查核意見。本會計師之結論係以截至查核報告日所取得之查核證據為基礎。惟未來事件或情況可能導致廣閱科技股份有限公司不再具有繼續經營之能力。
5. 評估個體財務報告(包括相關附註)之整體表達、結構及內容，以及個體財務報告是否允當表達相關交易及事件。
6. 對於採用權益法之被投資公司之財務資訊取得足夠及適切之查核證據，以對個體財務報告表示意見。本會計師負責查核案件之指導、監督及執行，並負責形成廣閱科技股份有限公司之查核意見。

本會計師與治理單位溝通之事項，包括所規劃之查核範圍及時間，以及重大查核發現(包括於查核過程中所辨認之內部控制顯著缺失)。

本會計師亦向治理單位提供本會計師所隸屬事務所受獨立性規範之人員已遵循會計師職業道德規範中有關獨立性之聲明，並與治理單位溝通所有可能被認為會影響會計師獨立性之關係及其他事項(包括相關防護措施)。

本會計師從與治理單位溝通之事項中，決定對廣閱科技股份有限公司民國一一〇年度個體財務報告查核之關鍵查核事項。本會計師於查核報告中敘明該等事項，除非法令不允許公開揭露特定事項，或在極罕見情況下，本會計師決定不於查核報告中溝通特定事項，因可合理預期此溝通所產生之負面影響大於所增進之公眾利益。

安侯建業聯合會計師事務所

唐嘉鍵

會計師：

蘇彥達



證券主管機關：金管證審字第1080303300號
核准簽證文號：金管證審字第1070304941號
民國一一一年三月十七日

廣蘭科技股份有限公司

資產負債表

民國一〇九年及一〇九年十二月三十一日

單位：新台幣千元

	110.12.31		109.12.31			110.12.31		109.12.31	
	金額	%	金額	%		金額	%	金額	%
11xx 資產					21xx 負債及權益				
1100 流動資產：					2100 流動負債：				
1100 現金及約當現金(附註六(一))	\$ 275,824	22	177,848	19	2100 短期借款(附註六(九)(廿二)及七)	\$ 150,000	12	150,000	16
1172 應收票據及帳款淨額(附註六(二)(十六))	144,807	12	123,690	13	2130 合約負債—流動(附註六(十六))	1,469	-	5,005	1
1180 應收帳款—關係人淨額(附註六(二)(十六)及七)	35,635	3	27,287	3	2170 應付票據及帳款	233,832	19	135,031	15
1200 其他應收款	343	-	852	-	2200 其他應付款(附註六(十七))	33,977	3	21,955	2
130X 存貨(附註六(三))	267,735	21	150,834	16	2220 其他應付款項—關係人(附註七)	1,303	-	-	-
1476 其他金融資產—流動(附註六(八)、八及九)	3,737	-	87,784	10	2230 本期所得稅負債	14,295	1	-	-
1479 其他流動資產(附註六(八)及九)	49,709	4	29,033	3	2280 租賃負債—流動(附註六(十)(廿二))	1,183	-	723	-
流動資產合計	777,790	62	597,328	64	2300 其他流動負債(附註六(廿二)及九)	22,858	2	28,607	3
15xx 非流動資產：					流動負債合計	458,917	37	341,321	37
1550 採用權益法之投資(附註六(四)及七)	5,785	-	-	-	25xx 非流動負債：				
1600 不動產、廠房及設備(附註六(五)、八及九)	292,763	24	224,524	24	2540 長期借款(附註六(九)(廿二)、七及八)	209,000	16	160,000	17
1755 使用權資產(附註六(六))	2,054	-	1,525	-	2580 租賃負債—非流動(附註六(十)(廿二))	944	-	810	-
1780 無形資產(附註六(七))	4,475	-	1,167	-	2645 存入保證金(附註六(廿二)及九)	60,000	5	12,877	1
1840 遞延所得稅資產(附註六(十二))	3,922	-	10,749	1	2650 採用權益法之投資貸餘(附註六(四)及七)	-	-	401	-
1920 存出保證金(附註九)	126,602	11	56,175	6	非流動負債合計	269,944	21	174,088	18
1980 其他金融資產—非流動(附註六(八)、八及九)	15,956	1	14,193	2	負債總計	728,861	58	515,409	55
1995 其他非流動資產(附註六(八)及九)	25,137	2	25,289	3	31xx 權益(附註六(十三)(十四))：				
非流動資產合計	476,694	38	333,622	36	3110 普通股股本	406,400	32	406,400	44
1xxx 資產總計	\$ 1,254,484	100	930,950	100	3200 資本公積	75	-	75	-
					3300 保留盈餘	118,969	10	8,891	1
					3400 其他權益	179	-	175	-
					3xxx 權益總計	525,623	42	415,541	45
					2-3xxx 負債及權益總計	\$ 1,254,484	100	930,950	100

董事長：林明璋



經理人：林明璋



(請詳閱後附個體財務報告附註)

~4~

會計主管：潘嘉君



廣閱科技股份有限公司

綜合損益表

民國一一〇年及一〇九年一月一日至十二月三十一日

單位：新台幣千元

	110年度		109年度	
	金額	%	金額	%
4000 營業收入(附註六(十六)及七)	\$ 1,193,892	100	847,713	100
5000 營業成本(附註六(三)(五)(六)及十二)	882,380	74	671,744	79
5900 營業毛利	311,512	26	175,969	21
5910 減：未實現銷貨損益(附註七)	(54)	-	(591)	-
5920 加：已實現銷貨損益	590	-	70	-
5950 營業毛利淨額	312,048	26	175,448	21
6000 營業費用(附註六(二)(五)(六)(七)(十)(十一)(十七)、七及十二)：				
6100 推銷費用	35,963	3	29,981	4
6200 管理費用	51,975	4	35,128	4
6300 研究發展費用	76,450	7	78,660	9
6450 預期信用減損回升利益	(56)	-	(2,109)	-
營業費用合計	164,332	14	141,660	17
6900 營業淨利	147,716	12	33,788	4
7000 營業外收入及支出(附註六(十)(十八)(廿二)及七)：				
7100 利息收入	278	-	306	-
7010 其他收入	351	-	184	-
7020 其他利益及損失	(10,083)	(1)	(9,708)	(1)
7050 財務成本	(4,704)	-	(2,037)	-
7070 採用權益法認列之子公司、關聯企業及合資損益之份額	5,646	1	6,730	1
營業外收入及支出合計	(8,512)	-	(4,525)	-
7900 稅前淨利	139,204	12	29,263	4
7950 減：所得稅費用(附註六(十二))	21,124	2	-	-
8000 本期淨利	118,080	10	29,263	4
8300 其他綜合損益：				
8360 後續可能重分類至損益之項目				
8361 國外營運機構財務報表換算之兌換差額	4	-	38	-
8399 與可能重分類之項目相關之所得稅	-	-	-	-
後續可能重分類至損益之項目合計	4	-	38	-
8300 本期其他綜合損益	4	-	38	-
8500 本期綜合損益總額	\$ 118,084	10	29,301	4
每股盈餘(單位：新台幣元，附註六(十五))				
9750 基本每股盈餘	\$ 2.91		0.72	
9850 稀釋每股盈餘	\$ 2.87		0.72	

董事長：林明璋



(請詳閱後附個體財務報告附註)

經理人：林明璋



會計主管：潘嘉君



廣閱科技股份有限公司

權益變動表

民國一〇九年及一〇九年一月一日至十二月三十一日

單位：新台幣千元

	普通股 股本	資本公積	保留盈餘		合計	其他權益項目	權益總計
			法定盈 餘公積	未分配 盈餘		國外營運機構 財務報表換算 之兌換差額	
民國一〇九年一月一日餘額	\$ 406,400	75	-	(20,372)	(20,372)	137	386,240
本期淨利	-	-	-	29,263	29,263	-	29,263
本期其他綜合損益	-	-	-	-	-	38	38
本期綜合損益總額	-	-	-	29,263	29,263	38	29,301
民國一〇九年十二月三十一日餘額	406,400	75	-	8,891	8,891	175	415,541
盈餘指撥及分配：							
法定盈餘公積	-	-	889	(889)	-	-	-
普通股現金股利	-	-	-	(8,002)	(8,002)	-	(8,002)
本期淨利	-	-	-	118,080	118,080	-	118,080
本期其他綜合損益	-	-	-	-	-	4	4
本期綜合損益總額	-	-	-	118,080	118,080	4	118,084
民國一〇九年十二月三十一日餘額	\$ 406,400	75	889	118,080	118,969	179	525,623

(請詳閱後附個體財務報告附註)

董事長：林明璋



經理人：林明璋



會計主管：潘嘉君



民國一〇九年及一〇九年一月一日至十二月三十一日

單位：新台幣千元

	110年度	109年度
營業活動之現金流量：		
本期稅前淨利	\$ 139,204	29,263
調整項目：		
收益費損項目		
折舊費用	20,715	17,718
攤銷費用	1,266	2,592
預期信用減損回升利益	(56)	(2,109)
利息費用	4,704	2,037
利息收入	(278)	(306)
採用權益法認列之子公司、關聯企業及合資利益之份額	(5,646)	(6,730)
處分不動產、廠房及設備利益	(4,019)	(247)
未實現銷貨利益	54	591
已實現銷貨利益	(590)	(70)
租賃修改利益	-	(9)
其他項目	143	-
收益費損項目合計	16,293	13,467
與營業活動相關之資產及負債變動數：		
與營業活動相關之資產之淨變動：		
應收票據及帳款淨額增加	(21,061)	(6,839)
應收帳款—關係人淨額增加	(8,348)	(5,217)
其他應收款減少(增加)	514	(74)
存貨(增加)減少	(116,901)	7,177
其他流動資產(增加)減少	(20,788)	32,693
其他非流動資產(增加)減少	(2,268)	2,034
與營業活動相關之資產之淨變動合計	(168,852)	29,774
與營業活動相關之負債之淨變動：		
合約負債-流動(減少)增加	(3,536)	3,876
應付票據及帳款增加(減少)	98,801	(9,781)
其他應付款增加	12,268	856
其他應付款項—關係人增加	1,303	-
其他流動負債增加(減少)	156	(709)
與營業活動相關之負債之淨變動合計	108,992	(5,758)
與營業活動相關之資產及負債之淨變動合計	(59,860)	24,016
調整項目合計	(43,567)	37,483
營運產生之現金流入	95,637	66,746
退還之所得稅	108	35
營業活動之淨現金流入	95,745	66,781
投資活動之現金流量：		
處分採用權益法之投資	-	78
取得不動產、廠房及設備	(89,146)	(196,879)
處分不動產、廠房及設備	4,174	247
取得無形資產	(1,141)	(590)
存出保證金(增加)減少	(70,427)	3,537
其他金融資產減少(增加)	82,284	(69,980)
收取之利息	273	306
投資活動之淨現金流出	(73,983)	(263,281)
籌資活動之現金流量：		
短期借款增加	400,000	380,000
短期借款減少	(400,000)	(320,000)
舉借長期借款	49,000	160,000
存入保證金增加	41,217	41,031
租賃本金之償還	(1,289)	(5,843)
發放現金股利	(8,002)	-
支付之利息	(4,712)	(1,833)
籌資活動之淨現金流入	76,214	253,355
本期現金及約當現金增加數	97,976	56,855
期初現金及約當現金餘額	177,848	120,993
期末現金及約當現金餘額	\$ 275,824	177,848

董事長：林明璋



(請詳閱後附個體財務報告附註)

經理人：林明璋



會計主管：潘嘉君



廣閱科技股份有限公司
個體財務報告附註
民國一一〇年度及一〇九年度
(除另有註明者外，所有金額均以新台幣千元為單位)

一、公司沿革

廣閱科技股份有限公司(以下稱「本公司」)於民國九十六年十一月一日奉經濟部核准設立，註冊地址為新竹縣竹北市台元二街8號8樓之3。本公司主要經營產品設計、電器批發及零售、電子材料批發及零售、國際貿易業務。

二、通過財務報告之日期及程序

本個體財務報告已於民國一一一年三月十七日經董事會通過發布。

三、新發布及修訂準則及解釋之適用

(一)已採用金融監督管理委員會認可之新發布及修訂後準則及解釋之影響

本公司自民國一一〇年一月一日起開始適用下列新修正之國際財務報導準則，且對個體財務報告未造成重大影響。

- 國際財務報導準則第四號之修正「暫時豁免適用國際財務報導準則第九號之延長」
- 國際財務報導準則第九號、國際會計準則第三十九號、國際財務報導準則第七號、國際財務報導準則第四號及國際財務報導準則第十六號之修正「利率指標變革—第二階段」

本公司自民國一一〇年四月一日起開始適用下列新修正之國際財務報導準則，且對個體財務報告未造成重大影響。

- 國際財務報導準則第十六號之修正「民國一一〇年六月三十日後之新型冠狀病毒肺炎相關租金減讓」

(二)尚未採用金管會認可之國際財務報導準則之影響

本公司評估適用下列自民國一一一年一月一日起生效之新修正之國際財務報導準則，將不致對個體財務報告造成重大影響。

- 國際會計準則第十六號之修正「不動產、廠房及設備—達到預定使用狀態前之價款」
- 國際會計準則第三十七號之修正「虧損性合約—履行合約之成本」
- 國際財務報導準則2018-2020週期之年度改善
- 國際財務報導準則第三號之修正「對觀念架構之引述」

廣閱科技股份有限公司個體財務報告附註(續)

(三)金管會尚未認可之新發布及修訂準則及解釋

國際會計準則理事會已發布及修正但尚未經金管會認可之準則及解釋，對本公司可能攸關者如下：

新發布或修訂準則	主要修訂內容	理事會發布之 生效日
國際會計準則第1號之修正 「將負債分類為流動或非 流動」	修正條文係為提升準則應用之一致性，以協助企業判定不確定清償日之債務或其他負債於資產負債表究竟應分類為流動(於或可能於一年內到期者)或非流動。 修正條文亦闡明企業可能以轉換為權益來清償之債務之分類規定。	2023年1月1日
國際會計準則第1號之修正 「會計政策之揭露」	國際會計準則第1號之主要修正包括： • 規定企業揭露其重大會計政策而非其重要會計政策； • 闡明與不重大之交易、其他事項或情況有關之會計政策資訊係屬不重大，且不需揭露該等資訊；及 • 闡明並非與重大之交易、其他事項或情況有關之所有會計政策資訊對公司之財務報表均屬重大。	2023年1月1日
國際會計準則第8號之修正 「會計估計之定義」	該修正引入新的會計估計定義，闡明會計估計係財務報表中是受衡量不確定性影響之貨幣金額。該修正亦明訂公司須建立會計估計以達成其所適用會計政策之目的，藉此闡明會計政策與會計估計間之關係。	2023年1月1日

本公司現正持續評估上述準則及解釋對本公司財務狀況與經營結果之影響，相關影響待評估完成時予以揭露。

本公司預期下列其他尚未認可之新發布及修正準則不致對個體財務報告造成重大影響。

- 國際財務報導準則第十號及國際會計準則第二十八號之修正「投資者與其關聯企業或合資間之資產出售或投入」
- 國際財務報導準則第十七號「保險合約」及國際財務報導準則第十七號之修正
- 國際會計準則第十二號之修正「與單一交易所產生之資產及負債有關之遞延所得稅」

廣閱科技股份有限公司個體財務報告附註(續)

四、重大會計政策之彙總說明

本個體財務報告所採用之重大會計政策彙總說明如下。下列會計政策已一致適用於本個體財務報告之所有表達期間。

(一) 遵循聲明

本個體財務報告係依照「證券發行人財務報告編製準則」(以下簡稱「編製準則」)編製。

(二) 編製基礎

1. 衡量基礎

本個體財務報告係依歷史成本為基礎編製。

2. 功能性貨幣及表達貨幣

本公司係以各營運所處主要經濟環境之貨幣為其功能性貨幣。本個體財務報告係以本公司之功能性貨幣新台幣表達。所有以新台幣表達之財務資訊均以新台幣千元為單位。

(三) 外幣

1. 外幣交易

外幣交易依交易日之匯率換算為功能性貨幣。於後續每一報導期間結束日(以下稱報導日)之外幣貨幣性項目依當日之匯率換算為功能性貨幣。

以公允價值衡量之外幣非貨幣性項目依衡量公允價值當日之匯率換算為功能性貨幣，以歷史成本衡量之外幣非貨幣性項目則依交易日之匯率換算。

2. 國外營運機構

國外營運機構之資產及負債，包括收購時產生之商譽及公允價值調整，係依報導日之匯率換算為新台幣；收益及費損項目則依當期平均匯率換算為新台幣，所產生之兌換差額均認列為其他綜合損益。

當處分國外營運機構致喪失控制、共同控制或重大影響時，與該國外營運機構相關之累計兌換差額係全數重分類為損益。部分處分含有國外營運機構之子公司時，相關累計兌換差額係按比例重新歸屬至非控制權益。部分處分含有國外營運機構之關聯企業或合資之投資時，相關累計兌換差額則按比例重分類至損益。

對國外營運機構之貨幣性應收或應付項目，若尚無清償計畫且不可能於可預見之未來予以清償時，其所產生之外幣兌換損益視為對該國外營運機構淨投資之一部分而認列為其他綜合損益。

廣閱科技股份有限公司個體財務報告附註(續)

(四)資產與負債區分流動與非流動之分類標準

符合下列條件之一之資產列為流動資產，非屬流動資產之所有其他資產則列為非流動資產：

- 1.預期將於正常營業週期中實現該資產，或意圖將其出售或消耗；
- 2.主要為交易目的而持有該資產；
- 3.預期於報導期間後十二個月內實現該資產；或
- 4.該資產為現金或約當現金，但於報導期間後至少十二個月將該資產交換或用以清償負債及受到其他限制者除外。

符合下列條件之一之負債列為流動負債，非屬流動負債之所有其他負債則列為非流動負債：

- 1.預期將於正常營業週期中清償該負債；
- 2.主要為交易目的而持有該負債；
- 3.預期將於報導期間後十二個月內到期清償該負債；或
- 4.未具無條件將清償期限遞延至報導期間後至少十二個月之權利之負債。負債之條款，可能依交易對方之選擇，以發行權益工具而導致其清償者，並不影響其分類。

(五)現金及約當現金

現金包括庫存現金及銀行存款。約當現金係指可隨時轉換成定額現金且價值變動風險甚小之短期並具高度流動性之投資。定期存款符合前述定義且持有目的係滿足短期現金承諾而非投資或其他目的者，列報於約當現金。

(六)金融工具

應收帳款原始係於產生時認列。所有其他金融資產及金融負債原始係於本公司成為金融工具合約條款之一方時認列。非透過損益按公允價值衡量之金融資產（除不包含重大財務組成部分之應收帳款外）或金融負債原始係按公允價值加計直接可歸屬於該取得或發行之交易成本衡量。不包含重大財務組成部分之應收帳款原始係按交易價格衡量。

1.金融資產

金融資產之購買或出售符合慣例交易者，本公司對以相同方式分類之金融資產，其所有購買及出售一致地採交易日會計處理。

原始認列時金融資產分類為按攤銷後成本衡量之金融資產。本公司僅於改變管理金融資產之經營模式時，始自下一個報導期間之首日起重分類所有受影響之金融資產。

廣閱科技股份有限公司個體財務報告附註(續)

(1)按攤銷後成本衡量之金融資產

金融資產同時符合下列條件，且未指定為透過損益按公允價值衡量時，係按攤銷後成本衡量：

- 係在以收取合約現金流量為目的之經營模式下持有該金融資產。
- 該金融資產之合約條款產生特定日期之現金流量，完全為支付本金及流通在外本金金額之利息。

該等資產後續以原始認列金額加減計採有效利息法計算之累積攤銷數，並調整任何備抵損失之攤銷後成本衡量。利息收入、外幣兌換損益及減損損失係認列於損益。除列時，將利益或損失列入損益。

(2)金融資產減損

本公司針對按攤銷後成本衡量之金融資產(包括現金及約當現金、應收票據及帳款、其他應收款、存出保證金及其他金融資產等)之預期信用損失認列備抵損失。

下列金融資產係按十二個月預期信用損失金額衡量備抵損失，其餘係按存續期間預期信用損失金額衡量：

- 判定債務證券於報導日之信用風險低；及
- 其他債務證券及除應收票據及帳款外之按攤銷後衡量之金融資產之信用風險(即金融工具之預期存續期間發生違約之風險)自原始認列後未顯著增加。

應收票據及帳款之備抵損失係按存續期間預期信用損失金額衡量。

存續期間預期信用損失係指金融工具預期存續期間所有可能違約事項產生之預期信用損失。

十二個月預期信用損失係指金融工具於報導日後十二個月內可能違約事項所產生之預期信用損失(或較短期間，若金融工具之預期存續期間短於十二個月時)。

衡量預期信用損失之最長期間為本公司暴露於信用風險之最長合約期間。

於判定自原始認列後信用風險是否已顯著增加時，本公司考量合理且可佐證之資訊(無需過度成本或投入即可取得)，包括質性及量化資訊，及根據本公司之歷史經驗、信用評估及前瞻性資訊所作之分析。

本公司持有之定期存款，交易對象係國內金融機構，故視為信用風險低。

若合約款項逾期超過三十天，本公司假設金融資產之信用風險已顯著增加。

若合約款項逾期超過一百八十天，或借款人不太可能履行其信用義務支付全額款項予本公司時，本公司視為該金融資產發生違約。

廣閱科技股份有限公司個體財務報告附註(續)

預期信用損失為金融工具預期存續期間信用損失之機率加權估計值。信用損失係按所有現金短收之現值衡量，亦即本公司依據合約可收取之現金流量與本公司預期收取之現金流量之差額。預期信用損失係按金融資產之有效利率折現。

於每一報導日本公司評估按攤銷後成本衡量金融資產是否有信用減損。對金融資產之估計未來現金流量具有不利影響之一項或多項事項已發生時，該金融資產已信用減損。金融資產已信用減損之證據包括有關下列事項之可觀察資料：

- 借款人或發行人之重大財務困難；
- 違約，諸如延滯或逾期超過一百八十天；
- 因與借款人之財務困難相關之經濟或合約理由，本公司給予借款人原本不會考量之讓步；
- 借款人很有可能會聲請破產或進行其他財務重整；或
- 由於財務困難而使該金融資產之活絡市場消失。

按攤銷後成本衡量之金融資產之備抵損失係自資產之帳面金額中扣除。透過其他綜合損益按公允價值衡量債務工具投資之備抵損失係調整損益及認列於其他綜合損益(而不減少資產之帳面金額)。

當本公司對回收金融資產整體或部分無法合理預期時，係直接減少其金融資產總帳面金額。對公司戶，本公司係以是否合理預期可回收之基礎個別分析沖銷之時點及金額。本公司預期已沖銷金額將不會重大迴轉。然而，已沖銷之金融資產仍可強制執行，以符合本公司回收逾期金額之程序。

(3)金融資產之除列

本公司僅於對來自該資產現金流量之合約權利終止，或已移轉金融資產且該資產所有權之幾乎所有風險及報酬已移轉予其他企業，或既未移轉亦未保留所有權之幾乎所有風險及報酬且未保留該金融資產之控制時，始將金融資產除列。

本公司簽訂移轉金融資產之交易，若保留已移轉資產所有權之所有或幾乎所有風險及報酬，則仍持續認列於資產負債表。

2.金融負債及權益工具

(1)負債或權益之分類

本公司發行之債務及權益工具係依據合約協議之實質與金融負債及權益工具之定義分類為金融負債或權益。

(2)權益交易

權益工具係指表彰本公司於資產減除其所有負債後剩餘權益之任何合約。本公司發行之權益工具係以取得之價款扣除直接發行成本後之金額認列。

廣閱科技股份有限公司個體財務報告附註(續)

(3)金融負債

金融負債係分類為攤銷後成本衡量。其他金融負債後續採有效利率法按攤銷後成本衡量。利息費用及兌換損益係認列於損益。除列時之任何利益或損失亦係認列於損益。

(4)金融負債之除列

本公司係於合約義務已履行、取消或到期時，除列金融負債。當金融負債條款修改且修改後負債之現金流量有重大差異，則除列原金融負債，並以修改後條款為基礎按公允價值認列新金融負債。

除列金融負債時，其帳面金額與所支付或應支付對價總額(包含任何所移轉之非現金資產或承擔之負債)間之差額認列為損益。

(5)金融資產及負債之互抵

金融資產及金融負債僅於本公司目前有法律上有可執行之權利進行互抵及有意圖以淨額交割或同時變現資產及清償負債時，方予以互抵並以淨額表達於資產負債表。

(七)存 貨

存貨係以成本與淨變現價值孰低衡量。成本包括使其達可供使用的地點及狀態所發生之取得、產製或加工成本及其他成本，並採加權平均法計算。

淨變現價值係指正常營業下之估計售價減除估計完工尚需投入之估計成本及完成出售所需之估計成本後之餘額。

(八)投資子公司

於編製個體財務報告時，本公司對具控制力之被投資公司係採權益法評價。在權益法下，個體財務報告當期損益及其他綜合損益與合併基礎編製之財務報告中當期損益及其他綜合損益歸屬於母公司業主之分攤數相同，且個體財務報告業主權益與合併基礎編製之財務報告中歸屬於母公司業主之權益相同。

本公司對子公司所有權權益之變動，未導致喪失控制者，作為與業主間之權益交易處理。

(九)不動產、廠房及設備

1.認列與衡量

不動產、廠房及設備項目係依成本(包括資本化之借款成本)減累計折舊及任何累計減損衡量。

不動產、廠房及設備之重大組成部分耐用年限不同時，則視為不動產、廠房及設備之單獨項目(主要組成部分)處理。

不動產、廠房及設備之處份利益或損失係認列於損益。

廣閱科技股份有限公司個體財務報告附註(續)

2.後續成本

後續支出僅於其未來經濟效益很有可能流入本公司時始予以資本化。

3.折 舊

折舊係依資產成本減除殘值計算，並採直線法於每一組成部分之估計耐用年限內認列於損益。

土地不予提列折舊。

當期及比較期間之估計耐用年限如下：

(1)房屋及建築

主建物	50年
其他附屬設備	8年

(2)機器設備 3~5年

(3)運輸設備 5年

(4)其他設備 3~5年

(5)生財器具 3~5年

(6)租賃改良 2年

本公司於每一報導日檢視折舊方法、耐用年限及殘值，並於必要時適當調整。

(十)租 賃

本公司係於合約成立日評估合約是否係屬或包含租賃，若合約轉讓對已辨認資產之使用之控制權一段時間以換得對價，則合約係屬或包含租賃。

1.承租人

本公司於租賃開始日認列使用權資產及租賃負債，使用權資產係以成本為原始衡量，該成本包含租賃負債之原始衡量金額，調整租賃開始日或之前支付之任何租賃給付，並加計所發生之原始直接成本及為拆卸、移除標的資產及復原其所在地點或標的資產之估計成本，同時減除收取之任何租賃誘因。

使用權資產後續於租賃開始日至使用權資產之耐用年限屆滿時或租賃期間屆滿時兩者之較早者以直線法提列折舊。此外，本公司定期評估使用權資產是否發生減損並處理任何已發生之減損損失，並於租賃負債發生再衡量的情況下配合調整使用權資產。

租賃負債係以租賃開始日尚未支付之租賃給付之現值為原始衡量。若租賃隱含利率容易確定，則折現率為該利率，若並非容易確定，則使用本公司之增額借款利率。一般而言，本公司係採用其增額借款利率為折現率。

廣閱科技股份有限公司個體財務報告附註(續)

計入租賃負債衡量之租賃給付包括：

- (1) 固定給付，包括實質固定給付；
- (2) 取決於某項指數或費率之變動租賃給付，採用租賃開始日之指數或費率為原始衡量；
- (3) 預期支付之殘值保證金額；及
- (4) 於合理確定將行使購買選擇權或租賃終止選擇權時之行使價格或所須支付之罰款。

租賃負債後續係以有效利息法計提利息，並於發生以下情況時再衡量其金額：

- (1) 用以決定租賃給付之指數或費率變動導致未來租賃給付有變動；
- (2) 預期支付之殘值保證金額有變動；
- (3) 標的資產購買選擇權之評估有變動；
- (4) 對是否行使延長或終止選擇權之估計有所變動，而更改對租賃期間之評估；
- (5) 租賃標的、範圍或其他條款之修改。

租賃負債因前述用以決定租賃給付之指數或費率變動、殘值保證金額有變動以及購買、延長或終止選擇權之評估變動而再衡量時，係相對應調整使用權資產之帳面金額，並於使用權資產之帳面金額減至零時，將剩餘之再衡量金額認列於損益中。

對於減少租賃範圍之租賃修改，則係減少使用權資產之帳面金額以反映租賃之部分或全面終止，並將其與租賃負債再衡量金額間之差額則認列於損益中。

本公司將不符合投資性不動產定義之使用權資產及租賃負債分別以單行項目表達於資產負債表中。

針對一年內到期之短期租賃及低價值標的資產租賃，本公司選擇不認列使用權資產及租賃負債，而係將相關租賃給付依直線基礎於租賃期間內認列為費用。

2. 出租人

本公司為出租人之交易，係於租賃成立日將租賃合約依其是否移轉附屬於標的資產所有權之幾乎所有風險與報酬分類，若是則分類為融資租賃，否則分類為營業租賃。於評估時，本公司考量包括租賃期間是否涵蓋標的資產經濟年限之主要部分等相關特定指標。

若本公司為轉租出租人，則係分別處理主租賃及轉租交易，並以主租賃所產生之使用權資產評估轉租交易之分類。若主租賃為短期租賃並適用認列豁免，則應將其轉租交易分類為營業租賃。

若協議包含租賃及非租賃組成部分，本公司使用國際財務報導準則第十五號之規定分攤合約中之對價。

廣閱科技股份有限公司個體財務報告附註(續)

融資租賃下所持有之資產，以租賃投資淨額之金額表達為應收融資租賃款。因協商與安排營業租賃所產生之原始直接成本，包含於租賃投資淨額內。租賃投資淨額係以能反映在各期間有固定報酬率之型態，於租賃期間分攤認列為利息收入。針對營業租賃，本公司採直線基礎將所收取之租賃給付於租賃期間內認列為租金收入。

(十一)無形資產

1.認列及衡量

本公司取得其他有限耐用年限之無形資產，係以成本減除累計攤銷與累計減損後之金額衡量。

2.後續支出

後續支出僅於可增加相關特定資產之未來經濟效益時始予以資本化。所有其他支出於發生時認列於損益。

3.攤銷

係依資產成本減除估計殘值計算，並自無形資產達可供使用狀態起，採直線法於其估計耐用年限內認列為損益。

當期及比較期間之估計耐用年限如下：

- | | |
|---------|------|
| (1)商標 | 10年 |
| (2)電腦軟體 | 1~5年 |

本公司於每一報導日檢視無形資產之攤銷方法、耐用年限及殘值，並於必要時適當調整。

(十二)非金融資產減損

本公司於每一報導日評估是否有跡象顯示非金融資產(除存貨及遞延所得稅資產外)之帳面金額可能有減損。若有任一跡象存在，則估計該資產之可回收金額。

為減損測試之目的，係將現金流入大部分獨立於其他個別資產或資產群組之現金流入之一組資產作為最小可辨認資產群組。企業合併取得之商譽係分攤至預期可自合併綜效受益之各現金產生單位或現金產生單位群組。

可回收金額為個別資產或現金產生單位之公允價值減處分成本與其使用價值孰高者。於評估使用價值時，估計未來現金流量係以稅前折現率折算至現值，該折現率應反映現時市場對貨幣時間價值及對該資產或現金產生單位特定風險之評估。

個別資產或現金產生單位之可回收金額若低於帳面金額，則認列減損損失。

減損損失係立即認列於當期損益，且係先減少該現金產生單位受攤商譽之帳面金額，次就該單位內其他各資產帳面金額之比例減少各該資產帳面金額。

廣閱科技股份有限公司個體財務報告附註(續)

(十三)收入之認列

1. 客戶合約之收入

收入係按移轉商品而預期有權取得之對價衡量。本公司係於對商品之控制移轉予客戶而滿足履約義務時認列收入。本公司依主要收入項目說明如下：

(1) 銷售商品

本公司係於對產品之控制移轉時認列收入。該產品之控制移轉係指產品已交付給客戶，客戶能完全裁決產品之銷售通路及價格，且已無會影響客戶接受該產品之未履行義務。交付係發生於產品運送至特定地點，其陳舊過時及損失風險已移轉予客戶，及客戶已依據銷售合約接受產品，驗收條款已失效，或本公司有客觀證據認為已滿足所有驗收條件時。

本公司於交付商品時認列應收帳款，因本公司在該時點具無條件收取對價之權利。

(2) 財務組成部分

本公司預期所有客戶合約移轉商品予客戶之時間與客戶為該商品付款之時間間隔皆不超過一年，因此，本公司不調整交易價格之貨幣時間價值。

(十四) 員工福利

確定提撥退休金計畫之提撥義務係於員工提供服務期間內認列為費用。

(十五) 股份基礎給付交易

權益交割之股份基礎給付協議以給與日之公允價值，於該獎酬之既得期間內，認列費用並增加相對權益。認列之酬勞成本係隨預期符合服務條件及非市價既得條件之獎酬數量予以調整；而最終認列之金額係以既得日符合服務條件及非市價既得條件之獎酬數量為基礎衡量。

有關股份基礎給付獎酬之非既得條件，已反映於股份基礎給付給與日公允價值之衡量，且預期與實際結果間之差異無須作核實調整。

現金交割之股份增值權應給付予員工之公允價值金額，係於員工達到可無條件取得報酬之期間內，認列費用並增加相對負債。於各報導日及交割日依股份增值權之公允價值重新衡量該負債，其任何變動係認列為損益。

本公司股份基礎給付之給與日為董事會通過認購價格且核准員工得認購股數之日。

廣閱科技股份有限公司個體財務報告附註(續)

(十六)所得稅

所得稅包括當期及遞延所得稅。除與企業合併、直接認列於權益或其他綜合損益之項目相關者外，當期所得稅及遞延所得稅應認列於損益。

當期所得稅包括依據當年度課稅所得(損失)計算之預計應付所得稅或應收退稅款，及任何對以前年度應付所得稅或應收退稅款之調整。其金額係反映所得稅相關不確定性(若有)後，按報導日之法定稅率或實質性立法之稅率衡量預期將支付或收取款項之最佳估計值。

遞延所得稅係就資產及負債於財務報導目的之帳面金額與其課稅基礎之暫時性差異予以衡量認列。下列情況產生之暫時性差異不予認列遞延所得稅：

- 1.非屬企業合併之交易原始認列之資產或負債，且於交易當時不影響會計利潤及課稅所得(損失)者；
- 2.因投資子公司、關聯企業及合資權益所產生之暫時性差異，本公司可控制暫時性差異迴轉之時點且很有可能於可預見之未來不會迴轉者；以及
- 3.商譽原始認列所產生之應課稅暫時性差異。

對於未使用之課稅損失及未使用所得稅抵減遞轉後期，與可減除暫時性差異，在很有可能未來課稅所得可供使用之範圍內，認列為遞延所得稅資產。並於每一報導日予以重評估，就相關所得稅利益非屬很有可能實現之範圍內予以調減；或在變成很有可能足夠課稅所得之範圍內迴轉原已減少之金額。

遞延所得稅係以預期暫時性差異迴轉時之稅率衡量，採用報導日之法定稅率或實質性立法稅率為基礎。

本公司僅於同時符合下列條件時，始將遞延所得稅資產及遞延所得稅負債互抵：

- 1.有法定執行權將當期所得稅資產及當期所得稅負債互抵；且
- 2.遞延所得稅資產及遞延所得稅負債與下列由同一稅捐機關課徵所得稅之納稅主體之一有關：
 - (1)同一納稅主體；或
 - (2)不同納稅主體，惟各主體意圖在重大金額之遞延所得稅資產預期回收及遞延所得稅負債預期清償之每一未來期間，將當期所得稅負債及資產以淨額基礎清償，或同時實現資產及清償負債。

(十七)每股盈餘

本公司列示歸屬於本公司普通股權益持有人之基本及稀釋每股盈餘。本公司基本每股盈餘係以歸屬於本公司普通股權益持有人之損益，除以當期加權平均流通在外普通股股數計算之。稀釋每股盈餘則係將歸屬於本公司普通股權益持有人之損益及加權平均流通在外普通股股數，分別調整所有潛在稀釋普通股之影響後計算之。本公司之潛在稀釋普通股包括員工認股權及員工酬勞估計數。

廣閱科技股份有限公司個體財務報告附註(續)

(十八)部門資訊

本公司已於合併財務報告揭露部門資訊，因此個體財務報告不揭露部門資訊。

五、重大會計判斷、估計及假設不確定性之主要來源

管理階層編製本個體財務報告時，必須作出判斷、估計及假設，其將對會計政策之採用及資產、負債、收益及費用之報導金額有所影響。實際結果可能與估計存有差異。

管理階層持續檢視估計及基本假設，會計估計變動於變動期間及受影響之未來期間予以認列。

本個體財務報告並無會計政策涉及重大判斷之資訊。

以下假設及估計之不確定性具有導致資產及負債帳面金額於下個財務年度重大調整之重大風險，且已反映新冠病毒疫情所造成之影響：

由於存貨須以成本與淨變現價值孰低衡量，本公司評估報導日存貨因過時陳舊或無市場銷售價值之金額，並將存貨成本沖減至淨變現價值。此存貨評價主要係依未來特定期間內之產品需求為估計基礎，故可能因產業快速變遷而產生重大變動。存貨評價估列情形請詳附註六(三)。

六、重要會計項目之說明

(一)現金及約當現金

	<u>110.12.31</u>	<u>109.12.31</u>
庫存現金及週轉金	\$ 116	132
活期存款及支票存款	275,708	177,716
	<u>\$ 275,824</u>	<u>177,848</u>

本公司金融資產匯率風險之敏感度分析揭露請詳附註六(十九)。

(二)應收票據及帳款(含關係人)淨額

	<u>110.12.31</u>	<u>109.12.31</u>
應收票據	\$ 5,289	8,912
應收帳款	139,518	114,834
應收帳款—關係人	35,635	27,287
減：備抵損失	-	(56)
	<u>\$ 180,442</u>	<u>150,977</u>

廣閱科技股份有限公司個體財務報告附註(續)

本公司針對所有應收票據及帳款(含關係人)採用簡化作法估計預期信用損失，亦即使用存續期間預期信用損失衡量，為此衡量目的，該等應收票據及帳款(含關係人)係按代表客戶依據合約條款支付所有到期金額能力之共同信用風險特性予以分組，並已納入前瞻性之資訊。本公司應收票據及帳款(含關係人)之預期信用損失分析如下：

110.12.31			
	應收票據及 帳款(含關係 人)帳面金額	加權平均預期 信用損失率	備抵存續期間 預期信用損失
未逾期	\$ 158,461	-	-
逾期1~90天	21,981	-	-
	<u>\$ 180,442</u>		<u>-</u>
109.12.31			
	應收票據及 帳款(含關係 人)帳面金額	加權平均預期 信用損失率	備抵存續期間 預期信用損失
未逾期	\$ 139,895	-	-
逾期1~90天	11,016	-	-
逾期91~180天	68	-	-
逾期181天以上	54	100%	54
	<u>\$ 151,033</u>		<u>54</u>

本公司應收票據及帳款(含關係人)之備抵損失變動表如下：

	110年度	109年度
期初餘額	\$ 56	2,165
迴轉之減損損失	(56)	(2,109)
期末餘額	<u>\$ -</u>	<u>56</u>

本公司之應收票據及帳款(含關係人)均未貼現或提供作為擔保之情形，其餘信用風險請詳附註六(十九)。

(三)存 貨

	110.12.31	109.12.31
原料	\$ 48,315	6,999
在製品	154,968	120,475
商品及製成品	64,452	23,360
	<u>\$ 267,735</u>	<u>150,834</u>

廣閱科技股份有限公司個體財務報告附註(續)

除列為已銷售成本及費用之存貨成本外，其他認列為(或減少)營業成本之相關費損明細如下：

	<u>110年度</u>	<u>109年度</u>
存貨跌價損失(跌價回升利益)	\$ <u>4,143</u>	<u>(1,456)</u>

本公司之存貨均未有提供作質押擔保之情形。

(四)採用權益法之投資(採用權益法之投資貸餘)

本公司於報導日採用權益法之投資列示如下：

	<u>110.12.31</u>	<u>109.12.31</u>
子公司	\$ <u>5,785</u>	<u>(401)</u>

1.子公司

請參閱民國一一〇年度合併財務報告。

2.擔保

本公司之採用權益法之投資均未有提供作質押擔保之情形。

3.其他

本公司之子公司英能奇有限公司於民國一〇九年第一季完成清算解散程序，並匯回股款計78千元。民國一一〇年度無是項交易。

(五)不動產、廠房及設備

本公司不動產、廠房及設備之成本及累計折舊變動明細如下：

成本：	土地	房屋及建築	機器設備	運輸設備	其他設備	生財器具	租賃改良	總計
民國110年1月1日餘額	\$ 55,453	129,372	94,882	1,211	358	5,483	1,935	288,694
增 添	-	-	13,012	-	380	5,258	-	18,650
處 分	-	-	(4,248)	-	(70)	(734)	(1,935)	(6,987)
重 分 類(註)	<u>18,244</u>	<u>42,531</u>	<u>8,224</u>	-	-	<u>106</u>	-	<u>69,105</u>
民國110年12月31日餘額	\$ <u>73,697</u>	<u>171,903</u>	<u>111,870</u>	<u>1,211</u>	<u>668</u>	<u>10,113</u>	-	<u>369,462</u>
民國109年1月1日餘額	\$ -	-	73,224	1,877	358	5,298	1,935	82,692
增 添	-	2	5	16,762	-	-	536	17,305
處 分	-	-	-	(666)	-	(351)	-	(1,017)
重 分 類(註)	<u>55,451</u>	<u>129,367</u>	<u>4,896</u>	-	-	-	-	<u>189,714</u>
民國109年12月31日餘額	\$ <u>55,453</u>	<u>129,372</u>	<u>94,882</u>	<u>1,211</u>	<u>358</u>	<u>5,483</u>	<u>1,935</u>	<u>288,694</u>
累計折舊：								
民國110年1月1日餘額	\$ -	247	56,989	774	272	3,953	1,935	64,170
本期折舊	-	3,821	13,803	202	66	1,469	-	19,361
處 分	-	-	(4,093)	-	(70)	(734)	(1,935)	(6,832)
民國110年12月31日餘額	\$ -	<u>4,068</u>	<u>66,699</u>	<u>976</u>	<u>268</u>	<u>4,688</u>	-	<u>76,699</u>

廣閱科技股份有限公司個體財務報告附註(續)

	土地	房屋及建築	機器設備	運輸設備	其他設備	生財器具	租賃改良	總計
民國109年1月1日餘額	\$ -	-	46,433	1,220	249	3,583	1,935	53,420
本期折舊	-	247	10,556	220	23	721	-	11,767
處分	-	-	-	(666)	-	(351)	-	(1,017)
民國109年12月31日餘額	\$ -	247	56,989	774	272	3,953	1,935	64,170
帳面金額：								
民國110年12月31日	\$ 73,697	167,835	45,171	235	400	5,425	-	292,763
民國109年1月1日	\$ -	-	26,791	657	109	1,715	-	29,272
民國109年12月31日	\$ 55,453	129,125	37,893	437	86	1,530	-	224,524

(註)：重分類主要係自預付設備款轉入。

民國一一〇年及一〇九年十二月三十一日已作為長期借款及融資額度擔保之明細，請詳附註八。

(六)使用權資產

本公司承租房屋及建築及設備等之成本及折舊，其變動明細如下：

	房 屋 及 建 築	設 備	總 計
成本：			
民國110年1月1日餘額	\$ 4,347	1,652	5,999
增 添	-	1,883	1,883
減 少	(4,347)	-	(4,347)
民國110年12月31日餘額	\$ -	3,535	3,535
民國109年1月1日餘額	\$ 10,977	1,400	12,377
增 添	614	1,652	2,266
減 少	(7,244)	(1,400)	(8,644)
民國109年12月31日餘額	\$ 4,347	1,652	5,999
累計折舊：			
民國110年1月1日餘額	\$ 4,172	302	4,474
本期折舊	175	1,179	1,354
減 少	(4,347)	-	(4,347)
民國110年12月31日餘額	\$ -	1,481	1,481
民國109年1月1日餘額	\$ 5,640	949	6,589
本期折舊	5,211	740	5,951
減 少	(6,679)	(1,387)	(8,066)
民國109年12月31日餘額	\$ 4,172	302	4,474
帳面價值：			
民國110年12月31日	\$ -	2,054	2,054
民國109年1月1日	\$ 5,337	451	5,788
民國109年12月31日	\$ 175	1,350	1,525

廣閱科技股份有限公司個體財務報告附註(續)

(七)無形資產

本公司無形資產之成本及累計攤銷變動明細如下：

	商 標	電腦軟體	總 計
成本：			
民國110年1月1日餘額	\$ -	12,816	12,816
單獨取得	-	4,574	4,574
減 少	-	(2,749)	(2,749)
民國110年12月31日餘額	<u>\$ -</u>	<u>14,641</u>	<u>14,641</u>
民國109年1月1日餘額	\$ 108	12,226	12,334
單獨取得	-	590	590
減 少	(108)	-	(108)
民國109年12月31日餘額	<u>\$ -</u>	<u>12,816</u>	<u>12,816</u>
累計攤銷：			
民國110年1月1日餘額	\$ -	11,649	11,649
本期攤銷	-	1,266	1,266
減 少	-	(2,749)	(2,749)
民國110年12月31日餘額	<u>\$ -</u>	<u>10,166</u>	<u>10,166</u>
民國109年1月1日餘額	\$ 106	9,059	9,165
本期攤銷	2	2,590	2,592
減 少	(108)	-	(108)
民國109年12月31日餘額	<u>\$ -</u>	<u>11,649</u>	<u>11,649</u>
帳面金額：			
民國110年12月31日	<u>\$ -</u>	<u>4,475</u>	<u>4,475</u>
民國109年1月1日	<u>\$ 2</u>	<u>3,167</u>	<u>3,169</u>
民國109年12月31日	<u>\$ -</u>	<u>1,167</u>	<u>1,167</u>

1.攤銷費用

民國一一〇年度及一〇九年度無形資產之攤銷費用列報於綜合損益表之下列項目：

	110年度	109年度
營業費用	<u>\$ 1,266</u>	<u>2,592</u>

2.擔 保

本公司之無形資產未有提供作質押擔保之情形。

廣閱科技股份有限公司個體財務報告附註(續)

(八)其他金融資產、其他流動資產及其他非流動資產

本公司其他金融資產一流動之明細如下：

	<u>110.12.31</u>	<u>109.12.31</u>
存出保證金	\$ -	87,784
受限制之定期存款	3,737	-
	<u>\$ 3,737</u>	<u>87,784</u>

本公司其他流動資產之明細如下：

	<u>110.12.31</u>	<u>109.12.31</u>
預付貨款	\$ 40,843	18,189
應收退稅款	7,695	9,474
其他	1,171	1,370
	<u>\$ 49,709</u>	<u>29,033</u>

本公司其他金融資產—非流動之明細如下：

	<u>110.12.31</u>	<u>109.12.31</u>
受限制之定期存款	<u>\$ 15,956</u>	<u>14,193</u>

本公司其他非流動資產之明細如下：

	<u>110.12.31</u>	<u>109.12.31</u>
預付設備款	\$ 21,656	24,076
其他	3,481	1,213
	<u>\$ 25,137</u>	<u>25,289</u>

受限制之定期存款供質押之情形，請詳附註八。

(九)長短期借款

本公司短期借款之明細如下：

	<u>110.12.31</u>	<u>109.12.31</u>
無擔保銀行借款(新台幣)	<u>\$ 150,000</u>	<u>150,000</u>
利率區間	<u>1.20%~1.50%</u>	<u>1.25%~1.80%</u>

本公司長期借款之明細、條件與條款如下：

	<u>110.12.31</u>		
	<u>幣別</u>	<u>利率區間</u>	<u>到期日</u>
擔保銀行借款	新台幣	1.20%	124/12/04~125/01/21
減：一年內到期部份			-
合計			<u>\$ 209,000</u>

廣閱科技股份有限公司個體財務報告附註(續)

109.12.31				
	幣別	利率區間	到期日	金額
擔保銀行借款	新台幣	1.20%	124/12/04	\$ 160,000
減：一年內到期部份				-
合 計				<u>\$ 160,000</u>

本公司以資產設定抵押供銀行借款之擔保情形請詳附註八。

本公司於民國一一〇年及一〇九年十二月三十一日未使用長短期借款額度分別為250,000千元及139,000千元。

(十)租賃負債

本公司租賃負債之帳面金額如下：

	110.12.31	109.12.31
流動	\$ <u>1,183</u>	<u>723</u>
非流動	\$ <u>944</u>	<u>810</u>

到期分析請詳附註六(十九)金融工具。

認列於損益之金額如下：

	110年度	109年度
租賃負債之利息費用	\$ <u>42</u>	<u>65</u>
短期租賃之費用	\$ <u>364</u>	<u>423</u>
低價值租賃資產之費用(不包含短期租賃之低價值租賃)	\$ <u>166</u>	<u>227</u>

認列於現金流量表之金額如下：

	110年度	109年度
租賃之現金流出總額	\$ <u>1,861</u>	<u>6,558</u>

本公司承租房屋及建築作為廠房及辦公處所，租賃期間通常為一年至三年。本公司承租運輸設備之租賃期間為三至四年間，部份租賃包含在租賃期間屆滿時得延長與原合約相同期間之選擇權。

另，本公司承租辦公設備等之租賃期間為一至二年間，該等租賃為短期或低價值標的租賃，本公司選擇適用豁免認列規定而不認列其相關使用權資產及租賃負債。

(十一)員工福利

本公司之確定提撥計畫係依勞工退休金條例之規定，依勞工每月工資6%之提繳率，提撥至勞工保險局之勞工退休金個人專戶。在此計畫下合併公司提撥固定金額至勞工保險局後，即無支付額外金額之法定或推定義務。

本公司民國一一〇年度及一〇九年度確定提撥退休金辦法下之退休金費用分別為3,473千元及3,249千元，已提撥至勞工保險局。

廣閱科技股份有限公司個體財務報告附註(續)

(十二)所得稅

1.所得稅費用(利益)

本公司所得費用(利益)明細如下：

	<u>110年度</u>	<u>109年度</u>
當期所得稅費用	\$ 14,297	-
遞延所得稅費用(利益)		
暫時性差異之發生及迴轉	7,938	4,410
前期未認列課稅損失之認列	(1,111)	(4,410)
小計	6,827	-
所得稅費用	<u>\$ 21,124</u>	<u>-</u>

本公司民國一一〇年度及一〇九年度均無認列於權益或其他綜合損益之下的所得稅費用(利益)。

本公司民國一一〇年度及一〇九年度之所得稅費用(利益)與稅前淨利之關係調節如下：

	<u>110年度</u>	<u>109年度</u>
稅前淨利	\$ 139,204	29,263
依本公司所在地國內稅率計算之所得稅	27,841	5,853
認列前期未認列之課稅損失	(1,111)	(4,410)
未認列暫時性差異之變動	(5,692)	(1,682)
其他	86	239
所得稅費用	<u>\$ 21,124</u>	<u>-</u>

2.遞延所得稅資產及負債

(1)未認列遞延所得稅資產及負債

本公司未認列遞延所得稅資產之項目如下：

	<u>110.12.31</u>	<u>109.12.31</u>
可減除暫時性差異	\$ 818	6,510
課稅損失	-	1,111
	<u>\$ 818</u>	<u>7,621</u>

課稅損失係依所得稅法規定，經申報或稅捐稽徵機關核定之虧損得自當年度之純益扣除，再行核課所得稅。該等項目未認列為遞延所得稅資產，係因本公司於未來並非很有可能具有足夠之課稅所得以供其使用。

於民國一一〇年及一〇九年十二月三十一日，本公司並無未認列之遞延所得稅負債。

廣閱科技股份有限公司個體財務報告附註(續)

(2)已認列之遞延所得稅資產

民國一一〇年度及一〇九年度遞延所得稅資產之變動如下：

	虧損扣抵	存貨跌價 損 失	未實現 兌換損益	其他	合 計
民國110年1月1日	\$ 10,749	-	-	-	10,749
貸記(借記)損益表	(10,749)	3,157	673	92	(6,827)
民國110年12月31日	\$ -	<u>3,157</u>	<u>673</u>	<u>92</u>	<u>3,922</u>
民國109年1月1日	\$ 10,749	-	-	-	10,749
貸記(借記)損益表	-	-	-	-	-
民國109年12月31日	\$ <u>10,749</u>	<u>-</u>	<u>-</u>	<u>-</u>	<u>10,749</u>

3.所得稅核定情形

本公司營利事業所得稅結算申報已奉稽徵機關核定至民國一〇八年度。

(十三)資本及其他權益

民國一一〇年及一〇九年十二月三十一日，本公司額定股本總額皆為500,000千元，每股面額10元，皆為50,000千股。已發行股數均為普通股40,640千股，所有已發行股份之股款均已收取。

本公司於民國一一〇年十二月九日經董事會決議辦理現金增資發行新股供初次上櫃前公開承銷，發行股數計5,080千股，每股面額10元，總額50,800千元，增資基準日為民國一一一年二月二十四日。上述現金增資案業經財團法人中華民國證券櫃檯買賣中心110年12月29日證櫃審字第1100014153號函申報生效在案。

1.資本公積

餘額內容如下：

	110.12.31	109.12.31
員工認股權	\$ <u>75</u>	<u>75</u>

依公司法規定，資本公積需優先填補虧損後，始得按股東原有股份之比例以已實現之資本公積發給新股或現金。前項所稱之已實現資本公積，包括超過票面金額發行股票所得之溢額及受領贈與之所得。依發行人募集與發行有價證券處理準則規定，得撥充資本之資本公積，每年撥充之合計金額，不得超過實收資本額百分之十。

2.保留盈餘

依本公司章程規定，年度總決算如有盈餘，應先提繳稅款，彌補以往虧損後，次提百分之十為法定盈餘公積，但法定盈餘公積已達本公司實收資本額，不在此限。再依法令或主管機關規定提列或迴轉特別盈餘公積，如尚有盈餘，併同期初未分配盈餘，由董事會擬具盈餘分配案提請股東會決議分派之。

廣閱科技股份有限公司個體財務報告附註(續)

本公司係屬技術密集之科技事業，正值成長期，為配合公司長期資本規劃，以求永續經營、穩定成長，股利發放政策係採用剩餘股利政策。股東股息紅利分派時須考量公司資本預算規劃、財務結構與未來營運計畫之資金需求決定分派之比率，每年就累積可供分配盈餘提撥不低於10%分派股東股息紅利，惟累積可供分配盈餘低於實收資本額10%時，得不予分派。公司無盈餘時，不得分派股利。盈餘之分派得以股票股利或現金股利之方式為之，惟現金股利之分派以不低於當年度股利總額之百分之十。

(1)法定盈餘公積

公司無虧損時，得經股東會決議，以法定盈餘公積發給新股或現金，惟以該項公積超過實收資本額百分之二十五之部分為限。

(2)特別盈餘公積

依金管會規定，本公司於分派可分配盈餘時，就當年度發生之帳列其他股東權益減項淨額，自當期損益與前期未分配盈餘提列相同數額之特別盈餘公積；屬前期累積之其他股東權益減項金額，則自前期未分配盈餘提列相同數額之特別盈餘公積不得分派。嗣後其他股東權益減項數額有迴轉時，得就迴轉部份分派盈餘。

(3)盈餘分配

本公司於民國一〇九年六月十八日經股東會決議民國一〇八年度當期淨利虧損撥補案。

本公司於民國一一〇年七月十四日經股東會決議民國一〇九年度彌補虧損及盈餘分配案，分派予普通股業主現金股利為8,002千元。

本公司於民國一一一年三月十七日經董事會決議民國一一〇年度盈餘分配案，分派予普通股業主現金股利為101,600千元。

上述相關資訊可至公開資訊觀測站查詢。

(十四)股份基礎給付

1.截至民國一一〇年十二月三十一日止，有下列股份基礎給付交易：

類 型	權益交割
	一〇四年員工認股權計畫
給與日	104.6.12
給與數量(千股)	3,500
每股認購價格(元)	\$ 10

廣閱科技股份有限公司個體財務報告附註(續)

認股權憑證之存續期間為六年，認購權人自被授予員工認股權憑證屆滿一年後，可行使認股權比例如下：

<u>認股權憑證授予期間</u>	<u>可行使認股權比例(累計)</u>
屆滿一年	30 %
屆滿二年	60 %
屆滿三年	100 %

2.本公司採用Black-Scholes選擇權評價模式估計一〇四年員工認股權選擇計畫給與日員工認股權每單位之公平價值為5.98元，所考量之因素彙總如下：

	一〇四年 員工認股權計畫第一批	
給與日履約價格(元)	\$	10.0
預期存續期間		2.5年； 3.5年； 4.5年
標的股票之現時價格(元)	\$	10.0
預期波動率		36.21%； 37.59%； 39.63%
預期股利率		-
無風險利率		0.73%； 0.84%； 0.95%

員工認股權憑證之詳細資訊如下：

單位：千股

	110年度		109年度	
	加權平均 行使價格 (元)	認股權 數量	加權平均 行使價格 (元)	認股權 數量
1月1日流通在外數量	\$ 10	24.0	10	62.5
本期逾期失效數量		(24.0)		(38.5)
12月31日流通在外數量	10	-	10	24.0
12月31日可執行數量		-		24.0

(十五)每股盈餘

本公司基本每股盈餘及稀釋每股盈餘之計算如下：

	110年度	109年度
基本每股盈餘：		
歸屬於本公司普通股股東之本期淨利	\$ 118,080	29,263
普通股加權平均流通在外股數(千股)	40,640	40,640
基本每股盈餘(元)	\$ 2.91	0.72

廣閱科技股份有限公司個體財務報告附註(續)

	<u>110年度</u>	<u>109年度</u>
稀釋每股盈餘：		
歸屬於本公司普通股股東之本期淨利	\$ <u>118,080</u>	<u>29,263</u>
普通股加權平均流通在外股數(千股)	40,640	40,640
具稀釋作用之潛在普通股之影響		
員工認股權(千股)	1	9
員工酬勞(千股)	<u>434</u>	<u>135</u>
普通股加權平均流通在外股數 (調整稀釋性潛在普通股影響數後)(千股)	<u>41,075</u>	<u>40,784</u>
稀釋每股盈餘(元)	\$ <u>2.87</u>	<u>0.72</u>

(十六)客戶合約之收入

1.收入之細分

	<u>110年度</u>	<u>109年度</u>
主要地區市場：		
臺灣	\$ 382,177	296,477
中國	772,277	525,281
韓國	18,250	21,796
其他	<u>21,188</u>	<u>4,159</u>
	\$ <u>1,193,892</u>	<u>847,713</u>
主要產品：		
功率半導體元件	\$ 763,972	665,184
無刷直流馬達驅動控制模組	392,189	168,150
其他	<u>37,731</u>	<u>14,379</u>
	\$ <u>1,193,892</u>	<u>847,713</u>

2.合約餘額

	<u>110.12.31</u>	<u>109.12.31</u>	<u>109.1.1</u>
應收票據	\$ 5,289	8,912	9,370
應收帳款	139,518	114,834	107,537
應收帳款—關係人	35,635	27,287	22,070
減：備抵損失	-	(56)	(2,165)
合計	\$ <u>180,442</u>	<u>150,977</u>	<u>136,812</u>
	<u>110.12.31</u>	<u>109.12.31</u>	<u>109.1.1</u>
合約負債—流動	\$ <u>1,469</u>	<u>5,005</u>	<u>1,129</u>

應收票據及帳款(含關係人)及其減損之揭露請詳附註六(二)。

廣閱科技股份有限公司個體財務報告附註(續)

民國一一〇年及一〇九年一月一日合約負債期初餘額於民國一一〇年度及一〇九年度認列為收入之金額分別為5,005千元及1,129千元。

合約負債主要係因積體電路等銷售合約而預收款項所產生，本公司將於產品交付予客戶時轉列收入。

(十七)員工及董事酬勞

依本公司章程規定，年度如有獲利(所謂獲利係指稅前淨利扣除分派員工酬勞及董事酬勞前之數額)，應按下列規定提撥之，若公司尚有累積虧損時，應預先保留彌補數額。

- 1.員工酬勞提撥1%~15%，員工酬勞以股票或現金發放時，其對象得包括符合一定條件之從屬公司員工，該一定條件由董事會訂定之。
- 2.董事酬勞不高於百分之五。董事之酬勞，僅得以現金為之。

本公司民國一一〇年度及一〇九年度員工酬勞估列金額分別為5,237千元及1,380千元，董事酬勞估列金額分別為1,455千元及414千元，係以本公司各該段期間之稅前淨利扣除員工及董事酬勞前之金額乘上本公司章程所訂之員工酬勞及董事酬勞分派成數為估計基礎，並列報為民國一一〇年度及一〇九年度之營業費用。本公司民國一一〇年度及一〇九年度員工及董事酬勞提列金額與實際分派情形並無差異，相關資訊可至公開資訊觀測站查詢。

(十八)營業外收入及支出

1.利息收入

	110年度	109年度
銀行存款利息	\$ 269	282
其他利息收入	9	24
	\$ 278	306

2.其他收入

	110年度	109年度
租金收入	\$ 351	184

3.其他利益及損失

	110年度	109年度
外幣兌換損失淨額	\$ (15,081)	(10,089)
處分不動產、廠房及設備利益	4,019	247
其他	979	134
	\$ (10,083)	(9,708)

廣閱科技股份有限公司個體財務報告附註(續)

4.財務成本

利息費用	<u>110年度</u>	<u>109年度</u>
	\$ <u>4,704</u>	<u>2,037</u>

(十九)金融工具

1.信用風險

(1)信用風險之暴險

金融資產之帳面金額代表最大信用暴險金額。

(2)信用風險集中情況

本公司民國一一〇年及一〇九年十二月三十一日應收票據及帳款(含關係人)餘額中分別有61%及66%由四家客戶組成。本公司為減低應收帳款信用風險，持續評估客戶財務狀況，定期評估應收帳款回收之可能性。

(3)應收款項之信用風險

應收票據及帳款(含關係人)之信用風險暴險資訊請詳附註六(二)。

其他按攤銷後成本衡量之金融資產包括其他應收款、其他金融資產及存出保證金，於民國一一〇年度及一〇九年度無提列減損之情事，且為信用風險低之金融資產，因此按十二個月預期信用損失金額衡量該期間之備抵損失(本公司如何判定信用風險低之說明請詳附註四(六))。

2.流動性風險

下表為金融負債之合約到期日，包含估計利息但不包含淨額協議之影響。

	<u>帳面金額</u>	<u>合 約 現金流量</u>	<u>1年以內</u>	<u>1-2年</u>	<u>2-5年</u>	<u>超過5年</u>
110年12月31日						
非衍生金融負債						
短期及長期借款	\$ 359,000	378,860	153,029	17,372	52,115	156,344
應付票據及帳款	233,832	233,832	233,832	-	-	-
其他應付款(含關係人)	35,280	35,280	35,280	-	-	-
租賃負債	2,127	2,160	1,208	898	54	-
存入保證金	<u>82,248</u>	<u>82,248</u>	<u>22,248</u>	<u>35,000</u>	<u>25,000</u>	<u>-</u>
	<u>\$ 712,487</u>	<u>732,380</u>	<u>445,597</u>	<u>53,270</u>	<u>77,169</u>	<u>156,344</u>
109年12月31日						
非衍生金融負債						
短期及長期借款	\$ 310,000	327,315	152,511	1,920	39,896	132,988
應付票據及帳款	135,031	135,031	135,031	-	-	-
其他應付款	21,955	21,955	21,955	-	-	-
租賃負債	1,533	1,563	742	566	255	-
存入保證金	<u>41,031</u>	<u>41,031</u>	<u>28,154</u>	<u>12,877</u>	<u>-</u>	<u>-</u>
	<u>\$ 509,550</u>	<u>526,895</u>	<u>338,393</u>	<u>15,363</u>	<u>40,151</u>	<u>132,988</u>

廣閱科技股份有限公司個體財務報告附註(續)

本公司並不預期到期日分析之現金流量發生時點會顯著提早，或實際金額會有顯著不同。

3. 市場風險

(1) 匯率風險之暴險

本公司暴露於重大外幣匯率風險之金融資產及負債如下：

	110.12.31			109.12.31		
	外幣	匯率	台幣	外幣	匯率	台幣
<u>金融資產</u>						
<u>貨幣性項目</u>						
美金	\$ 20,932	27.68	579,386	10,493	28.48	298,834
人民幣	110	4.3454	476	85	4.3605	369
<u>非貨幣性項目</u>						
人民幣	\$ 1,345	4.3454	5,845	45	4.3605	195
<u>金融負債</u>						
<u>貨幣性項目</u>						
美金	\$ 7,690	27.68	212,869	3,641	28.48	103,690
人民幣	300	4.3454	1,304	88	4.3605	382

(2) 敏感度分析

本公司之匯率風險主要來自於以外幣計價之現金及約當現金、應收票據及帳款(含關係人)、其他應收款、其他金融資產、存出保證金、應付票據及帳款、其他應付款(含關係人)及存入保證金等，於換算時產生外幣兌換損益。於民國一一〇年及一〇九年十二月三十一日當新台幣相對於美金及人民幣貶值或升值5%，而其他所有因素維持不變之情況下，民國一一〇年度及一〇九年度之稅前淨利將分別增加或減少18,284千元及9,757千元。兩期分析係採用相同基礎。

(3) 貨幣性項目之兌換損益

民國一一〇年度及一〇九年度本公司貨幣性項目之兌換損失(含已實現及未實現)換算為功能性貨幣之金額分別為15,081千元及10,089千元。

4. 利率分析

本公司之金融負債利率暴險於本附註之流動性風險管理中說明。

下列敏感度分析係依非衍生性工具於報導日之利率暴險而決定。對於浮動利率負債，其分析方式係假設報導日流通在外之負債金額於整年度皆流通在外。本公司內部向主要管理階層報告利率時所使用之變動率為利率增加或減少1%，此亦代表管理階層對利率之合理可能變動範圍之評估。

若利率增加或減少1%，在所有其他變數維持不變之情況下，本公司民國一一〇年度及一〇九年度之稅前淨利將分別減少或增加3,590千元及2,700千元，主係本公司借款變動利率所致。

廣閱科技股份有限公司個體財務報告附註(續)

5.公允價值資訊

(1)金融工具之種類及公允價值

本公司金融資產及金融負債之帳面金額及公允價值包括公允價值等級資訊，除非按公允價值衡量金融工具之帳面金額為公允價值之合理近似值者，及租賃負債外，餘列示如下：

	110.12.31				
	帳面金額	公允價值			合計
		第一級	第二級	第三級	
按攤銷後成本衡量之金融資產					
現金及約當現金	\$ 275,824	-	-	-	-
應收票據及帳款(含關係人)					
及其他應收款	180,785	-	-	-	-
其他金融資產	19,693	-	-	-	-
存出保證金	126,602	-	-	-	-
	<u>\$ 602,904</u>	<u>-</u>	<u>-</u>	<u>-</u>	<u>-</u>
按攤銷後成本衡量之金融負債					
短期及長期借款	\$ 359,000	-	-	-	-
應付票據及帳款	233,832	-	-	-	-
其他應付款(含關係人)	35,280	-	-	-	-
租賃負債	2,127	-	-	-	-
存入保證金	82,248	-	-	-	-
	<u>\$ 712,487</u>	<u>-</u>	<u>-</u>	<u>-</u>	<u>-</u>
109.12.31					
	帳面金額	公允價值			合計
		第一級	第二級	第三級	
按攤銷後成本衡量之金融資產					
現金及約當現金	\$ 177,848	-	-	-	-
應收票據及帳款(含關係人)					
及其他應收款	151,829	-	-	-	-
其他金融資產	101,977	-	-	-	-
存出保證金	56,175	-	-	-	-
	<u>\$ 487,829</u>	<u>-</u>	<u>-</u>	<u>-</u>	<u>-</u>
按攤銷後成本衡量之金融負債					
短期及長期借款	\$ 310,000	-	-	-	-
應付票據及帳款	135,031	-	-	-	-
其他應付款	21,955	-	-	-	-
租賃負債	1,533	-	-	-	-
存入保證金	41,031	-	-	-	-
	<u>\$ 509,550</u>	<u>-</u>	<u>-</u>	<u>-</u>	<u>-</u>

因上述揭露之帳面價值係公允價值之合理近似值，故未揭露公允價值資訊。

廣閱科技股份有限公司個體財務報告附註(續)

(二十)財務風險管理

1.概要

本公司因金融工具之使用而暴露於下列風險：

- (1)信用風險
- (2)流動性風險
- (3)市場風險

本附註表達本公司上述各項風險之暴險資訊、本公司衡量及管理風險之目標、政策及程序。進一步量化揭露請詳個體財務報告各該附註。

2.風險管理架構

董事會全權負責成立及監督本公司之財務風險管理架構。由行政管理處人員負責及控管本公司之財務風險管理政策，並定期向董事會報告其運作。

本公司之財務風險管理政策之建置係為辨認及分析本公司所面臨之財務風險，評估財務風險之影響，並執行相關規避財務風險的政策。本公司透過訓練、管理準則及作業程序等內部控制，致力於發展一個有紀律且具建設性的控制環境，使所有員工皆了解到自身之角色及義務。

本公司內部稽核人員協助本公司審計委員會扮演監督角色。該等人員進行定期及例外覆核財務風險管理控制及程序，並將覆核結果報告予審計委員會。

3.信用風險

信用風險係本公司因客戶或金融工具之交易對手無法履行合約義務而產生財務損失之風險，主要來自於本公司應收票據及帳款與銀行存款。

財務部已建立授信政策，依該政策本公司在給予付款及貿易條件及相關條款前，須針對每一新客戶個別分析其信用評等。本公司之覆核包含適時取得外部資料，如：評等機構。本公司客戶之信用限額依個別客戶建立，超過信用限額之交易時須經財務部及業務主管核准，此限額經定期覆核。

本公司政策規定僅能提供財務保證予背書保證辦法中所列之對象。民國一一〇年及一〇九年十二月三十一日，本公司均無提供任何背書保證。

4.流動性風險

本公司係透過管理及維持足夠部位之現金及約當現金以支應本公司營運並減輕現金流量波動之影響。

於民國一一〇年及一〇九年十二月三十一日，本公司未動用之長短期借款額度分別為250,000千元及139,000千元。

廣閱科技股份有限公司個體財務報告附註(續)

5.市場風險

市場風險係指因市場價格變動，如匯率或利率，而影響本公司之收益或所持有金融工具價值之風險。市場風險管理之目標係管控市場風險之暴險程度在可承受範圍內，並將投資報酬最佳化。

本公司為管理市場風險，所有交易之執行均遵循董事會之指引。

(1)匯率風險

本公司暴露於非以本公司之功能性貨幣計價之銷售及採購交易所產生之匯率風險。本公司之功能性貨幣以新台幣為主，該等交易主要之計價貨幣為美元及人民幣。

本公司匯率風險管理策略為適度保留銷貨收入之外幣部位以支應外幣支出進而達到自然避險效果。

(2)利率風險

本公司之長短期借款主要係屬浮動利率之債務，故市場利率變動將使其有效利率隨之變動，而使其未來現金流量產生波動。本公司因應利率變動風險之措施，主要採定期評估銀行借款利率，並與往來之金融機構保持良好關係，以取得較低之融資成本，同時配合強化營運資金管理等方式，降低對銀行借款之依存度，分散利率變動之風險。

(廿一)資本管理

本公司之資本管理目標係保障繼續經營之能力，以持續提供股東報酬及其他利害關係人利益，並維持最佳資本結構以降低資金成本。權益總額係權益之全部組成項目部份。本公司透過定期檢視負債佔資產比例對資本結構進行監控。民國一一〇年及一〇九年十二月三十一日本公司之負債佔資產比率如下：

	110.12.31	109.12.31
負債總額	<u>\$ 728,861</u>	<u>515,409</u>
資產總額	<u>\$ 1,254,484</u>	<u>930,950</u>
負債佔資產比率	<u>58%</u>	<u>55%</u>

截至民國一一〇年十二月三十一日，本公司資本管理之方式並未改變。

(廿二)非現金交易之籌資活動

本公司之非現金交易投資及籌資活動係以租賃方式取得使用權資產。

本公司來自籌資活動之負債之調節如下表：

	110.1.1	現金流量	其 他	110.12.31
短期借款	\$ 150,000	-	-	150,000
長期借款	160,000	49,000	-	209,000
租賃負債	1,533	(1,289)	1,883	2,127
存入保證金	<u>41,031</u>	<u>41,217</u>	-	<u>82,248</u>
來自籌資活動之負債總額	<u>\$ 352,564</u>	<u>88,928</u>	<u>1,883</u>	<u>443,375</u>

廣閱科技股份有限公司個體財務報告附註(續)

	<u>109.1.1</u>	<u>現金流量</u>	<u>其 他</u>	<u>109.12.31</u>
短期借款	\$ 90,000	60,000	-	150,000
長期借款	-	160,000	-	160,000
租賃負債	5,697	(5,843)	1,679	1,533
存入保證金	-	41,031	-	41,031
來自籌資活動之負債總額	<u>\$ 95,697</u>	<u>255,188</u>	<u>1,679</u>	<u>352,564</u>

七、關係人交易

(一)關係人名稱及關係

於本個體財務報告之涵蓋期間內之關係人如下：

<u>關係人名稱</u>	<u>與本公司之關係</u>
英能奇有限公司(註)	本公司之子公司
廣閱動力驅動(深圳)電子研發科技有限公司 (以下簡稱「廣閱驅動」)	本公司之子公司
林明璋	本公司之董事長
敦南科技股份有限公司	本公司之法人董事

(註)該公司於民國一〇九年第一季完成清算並已解散。

(二)與關係人間之重大交易

1.本公司對關係人之重大銷售金額及其未結清餘額如下：

	<u>銷 貨</u>		<u>應收關係人款項</u>	
	<u>110年度</u>	<u>109年度</u>	<u>110.12.31</u>	<u>109.12.31</u>
子公司－廣閱驅動	\$ 192,219	126,051	35,635	27,287
其他關係人	423	-	-	-
	<u>\$ 192,642</u>	<u>126,051</u>	<u>35,635</u>	<u>27,287</u>

本公司因銷貨予子公司，而於民國一一〇年及一〇九年十二月三十一日尚未出售之存貨所隱含之未實現銷貨毛利分別54千元及591千元，列於採用權益法之投資(貸餘)項下。

本公司對上述關係人之銷貨價格與交易條件係依各銷貨地區之經濟環境及市場競爭情況分別決定，與一般銷售尚無顯著不同，惟間有延收之情事。

2.營業費用

本公司委託關係人提供技術服務交易而發生之營業費用如下：

	<u>110.12.31</u>	<u>109.12.31</u>
子公司－廣閱驅動	<u>\$ 15,602</u>	<u>15,349</u>

截至民國一一〇年及一〇九年十二月三十一日止，本公司因上述交易產生之應付款項分別為1,303千元及 0千元。

廣閱科技股份有限公司個體財務報告附註(續)

3.其他

本公司民國一一〇年度及一〇九年度與子公司—廣閱驅動之零星收入款項分別為14千元及16千元。

(三)主要管理人員交易

主要管理人員報酬包括：

	<u>110年度</u>	<u>109年度</u>
短期員工福利	\$ 8,566	6,755
退職後福利	176	160
	<u>\$ 8,742</u>	<u>6,915</u>

(四)本公司民國一一〇年及一〇九年十二月三十一日向金融機構借款，依長短期借款合同之要求，由本公司之董事長提供連帶保證。

八、質押之資產

本公司提供質押擔保之資產帳面價值明細如下：

<u>資產名稱</u>	<u>質押擔保標的</u>	<u>110.12.31</u>	<u>109.12.31</u>
不動產、廠房及設備：	長期借款		
土地與房屋及建築		\$ 241,532	184,578
其他金融資產—流動：	付款保證		
受限制之定期存款		3,737	-
其他金融資產—非流動：	付款保證		
受限制之定期存款		15,304	13,544
其他金融資產—非流動：	關稅保證		
受限制之定期存款		652	649
		<u>\$ 261,225</u>	<u>198,771</u>

九、重大或有負債及未認列之合約承諾

(一)本公司未認列之合約承諾如下：

	<u>110.12.31</u>	<u>109.12.31</u>
取得不動產、廠房及設備	<u>\$ 2,000</u>	<u>57,610</u>

廣閱科技股份有限公司個體財務報告附註(續)

(二)本公司為掌握原料供應及代工產能，與數家原料供應商簽訂產能預約協議，合約期間為一至三年。依據合約內容支付預付貨款、存出保證金及其他金融資產。預付之代工產能數量及預付款金額均為固定。截至民國一一〇年及一〇九年十二月三十一日，本公司評估未有無法收回存出保證金之情事。於民國一一〇年及一〇九年十二月三十一日，因前述合約產生之預付貨款、存出保證金及其他金融資產，其明細如下：

	<u>110.12.31</u>	<u>109.12.31</u>
預付貨款(列於其他流動資產及其他非流動資產項下)	\$ 42,988	17,997
其他金融資產—流動	3,737	-
存出保證金	<u>113,488</u>	<u>138,837</u>
	<u>\$ 160,213</u>	<u>156,834</u>

另，截至民國一一〇年及一〇九年十二月三十一日，本公司與其銷售客戶簽訂供貨協議書，合約期間為一至兩年。銷售客戶依據合約內容支付產能保證金分別計82,248千元及41,031千元(列於其他流動負債及存入保證金項下)，本公司因上述交易開立之保證票據分別計110,000千元及40,000千元。

十、重大之災害損失：無。

十一、重大之期後事項：無。

十二、其他

(一)員工福利、折舊及攤銷費用功能別彙總如下：

功 能 別 性 質 別	110年度			109年度		
	屬於營業 成本者	屬於營業 費用者	合 計	屬於營業 成本者	屬於營業 費用者	合 計
員工福利費用						
薪資費用	-	77,983	77,983	-	67,500	67,500
勞健保費用	-	6,040	6,040	-	5,143	5,143
退休金費用	-	3,473	3,473	-	3,249	3,249
董事酬金	-	2,444	2,444	-	974	974
其他員工福利費用	-	2,682	2,682	-	3,130	3,130
折舊費用	1,281	19,434	20,715	1,043	16,675	17,718
攤銷費用	-	1,266	1,266	-	2,592	2,592

廣閱科技股份有限公司個體財務報告附註(續)

(二)本公司民國一一〇年度及一〇九年度員工人數及員工福利費用額外資訊如下：

	110年度	109年度
員工人數	67	62
未兼任員工之董事人數	7	7
平均員工福利費用	\$ 1,503	1,437
平均員工薪資費用	\$ 1,300	1,227
平均員工薪資費用調整情形	5.90 %	
監察人酬金	\$ -	-

(三)本公司薪資報酬政策(包括董事、經理人及員工)資訊如下：

- 1.員工之薪資報酬係依據同仁的專業知識技能、工作職掌、績效表現，並結合公司營運目標、符合法令及參酌業界水準，來決定其總體薪酬。其報酬包含底薪、伙食津貼及各項津貼，另依公司營運績效及員工個人績效表現，提供季績效獎金，獎酬同仁。依本公司章程規定，年度如有獲利則提撥員工酬勞，經由董事會議定後發放，並報告股東會。
- 2.經理人之薪資報酬應考量市場競爭性、管理責任及未來風險承擔等因素予以核敘職稱、職等及薪資，並依本公司「績效評核管理辦法」定期評估其評估其績效表現，依據其績效結果予以調薪、晉升及酬勞或其他獎金。前述經理人之薪酬，須經薪酬委員會提出建議後，提交董事會討論。
- 3.本公司除獨立董事外，一般董事不支領固定報酬，然可於公司有獲利時依公司章程規定領取董事酬勞。依董事會合議制精神，個人薪酬水準以均等為原則，必要時得視職責不同或事實需要調整。前述董事之薪酬，須經薪酬委員會提出建議後，提交董事會討論。

十三、附註揭露事項

(一)重大交易事項相關資訊

民國一一〇年度本公司依編製準則之規定，應再揭露之重大交易事項相關資訊如下：

- 1.資金貸與他人：無。
- 2.為他人背書保證：無。
- 3.期末持有有價證券情形(不包含投資子公司、關聯企業及合資權益部分)：無。
- 4.累積買進或賣出同一有價證券之金額達新台幣三億元或實收資本額百分之二十以上者：無。
- 5.取得不動產之金額達新台幣三億元或實收資本額百分之二十以上者：無。
- 6.處分不動產之金額達新台幣三億元或實收資本額百分之二十以上者：無。

廣闊科技股份有限公司個體財務報告附註(續)

7.與關係人進、銷貨之金額達新台幣一億元或實收資本額百分之二十以上者：

進(銷)貨之公司	交易對象名稱	關係	交易情形				交易條件與一般交易不同之情形及原因		應收(付)票據、帳款		備註
			進銷貨金額	佔總進銷貨之比率	授信期間	單價	授信期間	餘額	佔總應收(付)票據、帳款之比率		
本公司	廣闊動力驅動(深圳)電子研發科技有限公司	本公司之子公司	銷貨	192,219	16.10 %	OA90	-	-	35,635	19.75%	-

8.應收關係人款項達新台幣一億元或實收資本額百分之二十以上者：無。

9.從事衍生性商品交易：無。

(二)轉投資事業相關資訊(不包含大陸被投資公司)：無。

(三)大陸投資資訊：

民國一一〇年度本公司之大陸投資資訊如下：

1.轉投資大陸地區之事業相關資訊：

大陸被投資公司名稱	主要營業項目	實收資本額	投資方式	本期末自台灣匯出累積投資金額	本期匯出或收回投資金額		本期末自台灣匯出累積投資金額	被投資公司本期損益(註二)	本公司直接或間接投資之持股比例	本期認列投資利益(註二)	期末投資帳面價值	截至本期末已匯回投資收益
					匯出	收回						
廣闊動力驅動(深圳)電子研發科技有限公司	電子產品銷售	9,675 (USD 300)	(註一)	9,675 (USD 300)	-	-	9,675 (USD 300)	5,646	100.00 %	5,646	5,785	-

2.轉投資大陸地區限額：

本期期末累計自台灣匯出赴大陸地區投資金額(註三)	經濟部投審會核准投資金額(註三)	依經濟部投審會規定赴大陸地區投資限額(註四)
9,675 (USD 300)	9,675 (USD 300)	315,373

註一：自民國一〇九年第一季起，由本公司直接赴大陸地區從事投資。

註二：本期認列投資損益係被投資公司經本公司會計師所查核之年度財務報告認列。

註三：自台灣匯出赴大陸地區投資金額，係以匯出當時之匯率換算為新台幣。

註四：限額為淨值之百分之六十。

3.重大交易事項：

民國一一〇年度與大陸被投資公司直接或間接之重大交易事項，請詳「重大交易事項相關資訊」之說明。

(四)主要股東資訊：

單位：股

主要股東名稱	股份	持有股數	持股比例
茂迪股份有限公司		8,558,750	21.06 %
敦南科技股份有限公司		3,380,000	8.32 %
中國信託商銀受經濟部中小企業處信託財產專戶		2,060,000	5.07 %

廣閱科技股份有限公司個體財務報告附註(續)

註：(1)本表主要股東資訊係由集保公司以每季底最後一個營業日，計算股東持有公司已完成無實體登錄交付(含庫藏股)之普通股及特別股合計達百分之五以上資料。至於公司財務報告所記載股本與公司實際已完成無實體登錄交付股數，可能因編製計算基礎不同或有差異。

(2)上開資料如屬股東將持股交付信託，係以受託人開立信託專戶之委託人個別分戶揭示。至於股東依據證券交易法令辦理持股超過百分之十之內部人股權申報，其持股包括本人持股加計其交付信託且對信託財產具有運用決定權股份等，有關內部人股權申報資料請參閱公開資訊觀測站。

十四、部門資訊

請詳民國一一〇年度合併財務報告。

廣閱科技股份有限公司



董事長：林明璋



inergy 

inergy Technology Inc.